

Návod k obsluze pro Váš přístroj Baumatic

BTC6720BL **BTC6720SS, BTC6720W** **F60.2BL, F60.2SS**

Odsavač par




Baumatic®

You will be mine ...

POZNÁMKA: Tento návod s pokyny pro uživatele obsahuje důležité informace včetně bodů k bezpečnosti a instalaci, které Vám umožní získat co nejvíce z Vašeho spotřebiče. Uchovejte jej prosím na bezpečném místě, aby byl snadno přístupný pro budoucí použití jak pro Vás, tak i pro osoby, které nejsou seznámeny s provozem tohoto spotřebiče.

Ochrana životního prostředí

LIKVIDACE ODPADU

Roztřídte odpad podle různých materiálů (kartón, polystyrén, atd.) a zlikvidujte jej podle místních předpisů (zákon č.125/97 Sb. o odpadech §18 a 19 a vyhláška č.338/97 Sb. §16).

Spotřebič i jeho části předejte po skončení jejich životnosti do sběrných surovin (§ 16 a 17 vyhláška č. 338/97 Sb.).

Tento spotřebič je určen jenom pro použití v domácnosti.

Vážený zákazníku,

děkujeme Vám, že jste si vybral náš výrobek.

Prosíme, abyste si pozorně přečetl Návod na obsluhu, což Vám pomůže správně používat spotřebič. Prosíme, uschovejte si ho pro budoucí potřebu.

Protože Baumatic neustále vylepšuje své produkty, vyhrazuje si právo učinit změny, které budou považovány za nevyhnutelné, bez upozornění v této Příručce.

ZÁRUKA

Na Váš nový spotřebič poskytujeme 24-měsíční záruku.

Upozornění

Na Záručním listě si nechte potvrdit datum instalace a uvedení do provozu.

Prosím uchovejte si také účet o zaplacení za spotřebič/fakturu.

Tato dokumentace bude od Vás požadována servisním technikem při záruční opravě.

Instalaci spotřebiče svěřte odborné firmě, organizaci k tomu oprávněné. V opačném případě Vaše právo na bezplatné odstranění závady zaniká.

POPRODEJNÍ SERVIS

Vysoká kvalita a vyspělá technologie našich spotřebičů zaručuje jejich bezchybný provoz.

Avšak dojde-li k závadě, pokuste se odstranit ji zkontrolováním, zda jste postupovali podle pokynů uvedených v tomto návodu.

V případě potřeby odborné technické pomoci prosíme, kontaktujte naše servisní středisko:

Telefon 800 185 263
v pracovní dny od 9.00 do 17.00 hod. nebo na
www.baumatic.cz

Prosíme, abyste měli připravené po ruce následující údaje:

- typ výrobku / model
- sériové číslo
- datum zakoupení spotřebiče

Poznámka

Tato příručka s pokyny pro uživatele obsahuje důležité informace, včetně bezpečnostních a instalačních pokynů, které Vám umožní získat z Vašeho spotřebiče maximální výkon. Uchovávejte ji na bezpečném místě tak, aby byla snadno dostupná pro budoucí použití.

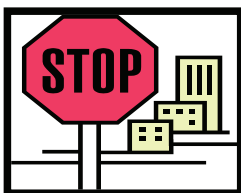
Obsah

Ochrana životního prostředí	1
Důležité bezpečnostní informace	4
Specifikace odsavače par	6
Rozměry výrobku	6
Rozměry komínové části	6
Váš nerezový odsavač par je vybaven	7
Kapacita odsávání	7
Min./max. hladina hluku	7
Používání odsavače par	7
Před prvním použitím	7
Ovládání odsavače par	7
Čištění odsavače par	8
Tukové filtry	8
Údržba	9
Vyjmutí a vyčištění tukových filtrů	9
Výměna žárovky	10
Montáž filtrů s aktivním uhlím	10
Instalace	11
Připojení k elektrické síti	11
Před zahájením instalace	12
Instalace odsavače par	13
Připojení externího odtahu	15
Montáž komínu	16
Dokončení instalace	18
Režim odsávání s venkovním odtahem nebo režim vnitřního oběhu vzduchu	18
Odstraňování závad	19

Důležité bezpečnostní informace



Pro Baumatic je nejdůležitější vaše bezpečnost. **Před** zahájením vlastní instalace a používáním tohoto spotřebiče si prosím důkladně pročtěte tuto instrukční příručku. Pokud vám nejsou jakékoli informace uvedené v této příručce jasné, prosím spojte se s Technickým oddělením Baumatic.



Důležité
Veškeré instalační práce musí být provedeny kvalifikovaným elektromontérem nebo kompetentní osobou.

- Odsavač musí být nainstalován v souladu s instalačními pokyny a všemi dále uvedenými opatřeními.
- Pokud je odsavač par nainstalován pro použití nad plynovým spotřebičem, potom opatření pro větrání musí být v souladu s obecně platnými bezpečnostními předpisy pro plyny a stavebními předpisy.
- Je nebezpečné měnit specifikace nebo modifikovat jakýmkoli způsobem tento výrobek. Nezasahujte neoprávněně do spotřebiče, ani se jej žádným způsobem nepokoušejte modifikovat.
- Při instalaci odsavače prosím dbejte, aby byly dodrženy doporučené vzdálenosti mezi nejvyšším bodem varného panelu (včetně hořáků) a spodní částí odsavače par.

Elektrické sporáky:	700 mm
Plynové sporáky:	700 mm
Uhelné / naftové sporáky:	800 mm

- **Důležité**
Namontujte odsavač par nejméně 700 mm nad horní část sporáku.
- Při instalaci mezi dvěma sousedícími nástěnnými skříněmi nesmí tyto skříně přecházet varný panel.
- Hrany odsavače par jsou ostré – mějte toto na mysli při manipulaci se spotřebičem, zvláště při jeho instalaci a čištění.
Neprovádějte čištění za tukovými filtry!
- Jestliže jsou v místnosti, kde bude odsavač par použit, zařízení na spalování paliva, jako je např. kotel pro ústřední vytápění, musí být jeho průduch utěsněného nebo vyváženého typu.

- Pokud jsou namontovány jiné typy topenišť nebo spotřebičů, zajistěte přívádění dostatečného množství vzduchu do místnosti.
- Pokud je odsavač používán v režimu odsávání s odtahem, zajistěte, aby vedení bylo ohnivzdorné a nebyla použita žádná kolena s ohybem menším než 90 stupňů, neboť tím by docházelo ke snižování účinnosti odsavače.
- Zajistěte, aby vedení v odsávacím režimu s odtahem mělo po celé délce stejný průměr, jako je průměr výstupního otvoru.

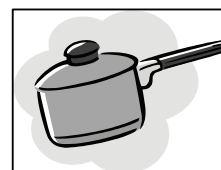
- Zamezte dětem v používání a hraní si s odsavačem par nebo v neoprávněných zásazích do spotřebiče. Starší děti a invalidní osoby by při používání odsavače par měly být pod dohledem.



- Tento odsavač par je určen pouze pro použití v domácnostech.
- Prosím zlikvidujte pečlivě obalový materiál – zvláště nebezpečný je pro děti.



- Znečištěný olej představuje velké nebezpečí vzniku požáru.

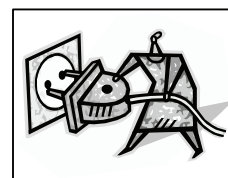


- Při vaření na plynovém sporáku vždy pokládejte pokličky na hrnce a pánve.
- Výrobce odmítá jakoukoli odpovědnost za škody na odsavači par nebo za jeho případné vzplanutí z důvodu nedodržování zásad protipožární bezpečnosti, uvedených v této příručce.

- Nezapomeňte, že při režimu odsávání odčerpává odsavač par vzduch z místnosti, ve které je umístěn. Zajistěte proto dodržování příslušných opatření pro větrání místnosti.

- **Nezapomeňte, že odsavač odstraňuje z místnosti zápachy, nikoli páru.**

- **Upozornění**
Před prováděním jakýchkoli prací na odsavači par, včetně výměny žárovek, musí být odsavač vždy odpojen od elektrické sítě.



- Nepřipojujte odtahový systém tohoto odsavače na žádný jiný větrací systém, který je používán pro jiný účel.
- Neinstalujte nad sporák s grilováním ve velké výšce.

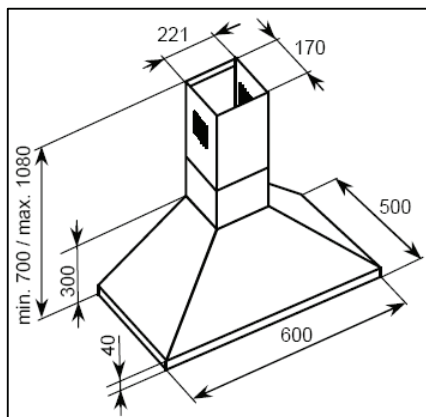
- Nikdy neponechávejte pánve na smažení v době jejich používání bez dozoru, neboť přepálené tuky a oleje se mohou vznítit.
- Pod odsavačem par nenechávejte otevřený plamen.
- Nesnažte se používat odsavač par, pokud je jakýmkoli způsobem poškozen. Nikdy se nepokoušejte používat odsavač bez nainstalovaných tukových filtrů, nebo když jsou tukové filtry nadměrně zamaštěny.
- Nikdy neprovádějte pod odsavačem par flambování.



Výrobce odmítá jakoukoli odpovědnost v případě nedodržení zde uvedených pokynů pro instalaci, údržbu a správné používání odsavače.

Specifikace odsavače par

**Blahopřejeme vám k zakoupení odsavače par!
F60.2**



Rozměry výrobku

Výška: 700 mm – 1080 mm

(F60.2)

(BTC6720) 645 mm – 1025 mm

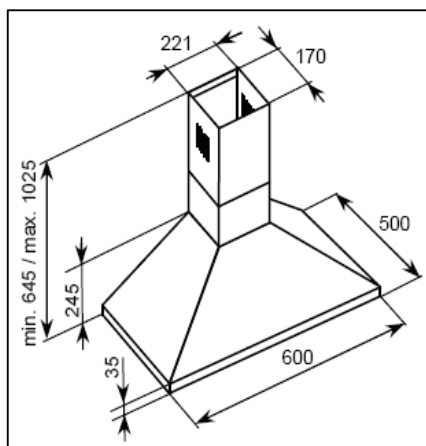
Šířka: 600 mm

Hloubka: 500 mm

Rozměry komínové části

170 mm x 221 mm

BTC6720



Váš nerezový odsavač par je vybaven

- Výkonným tangenciálním motorem
- Tlačítkovým spínačem
- 3 rychlostmi
- 2 kovovými tukovými filtry
- 2 světly

Kapacita odsávání

- 500 m³/hod. (F60.2BL/F60.2SS)
- 750 m³/hod. (BTC6720BL/SS/W)

Min./max. hladina hluku

- 54 – 62 dB

Číslo modelu	Potřebný uhlíkový filtr
F60.2 od sériového čísla 07300001	ST1
F60.2 po sériové číslo 07300000	S1
BTC6720BL/SS/W	S1

Používání odsavače par

Před prvním použitím

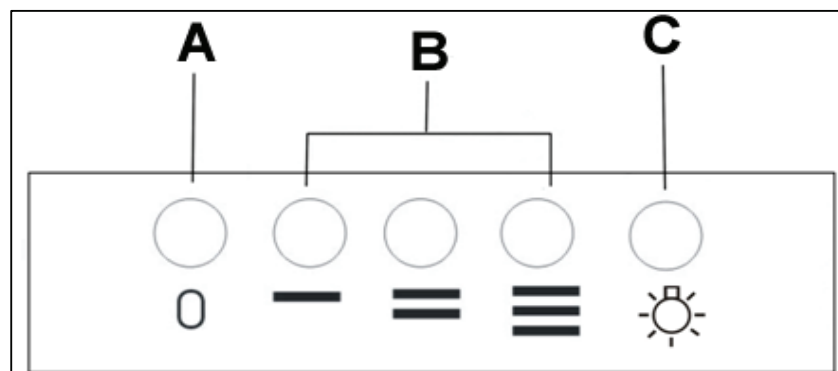
Důležité

Před prvním použitím odsavače par je **nutné** tento postup dodržet.

- Před prvním použitím byste všechny nerezové povrchy odsavače par měli ošetřit kvalitním nerezovým čističem.
- Tím na povrchu ulpí ochranný voděodolný silikonový film.

Ovládání odsavače par

- Ujistěte se, že spotřebič byl nainstalován příslušně kvalifikovanou osobou, a to podle informací obsažených v těchto Baumatic instalačních pokynech.
- Ovládací panel je umístěn napravo na přední části stříšky.
- Na ovládacím panelu je několik tlačítek, které zajišťují provádění samostatných funkcí.



- **A** = tlačítko „ON / OFF“ (Zapnout / Vypnout)

- **B** = tlačítka pro regulaci rychlosti

 = nízká rychlost

 = střední rychlost

 = vysoká rychlost

- **C** = tlačítko ZAPNOUT / VYPNOUT světlo

Důležité

V ideálním případě byste měli zapnout odsavač deset minut před začátkem vaření. Váš odsavač by měl také zůstat v zapnutém stavu ještě alespoň deset minut po ukončení vaření.

Čištění odsavače par

Důležité

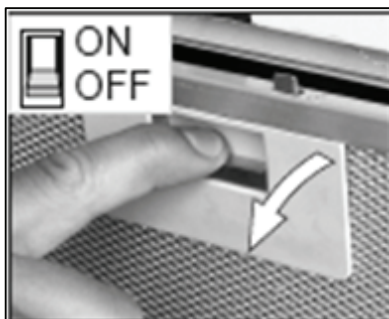
Před vlastním čištěním se vždy ujistěte, že jste odpojili odsavač par od vícepólového nástěnného vypínače vytažením napájecího kabelu ze síťové zásuvky.

- Vnější části odsavače par čistěte jemným tekutým čistícím prostředkem pomocí nového navlhčeného čistícího hadříku.
- Nikdy nepoužívejte brusné čistící prášky, korosivní roztoky nebo kartáče.
- Nikdy nezasouvejte ostré předměty do otvorů ochranné mřížky motoru.
- Pokud používáte spotřebič v režimu vnitřního oběhu vzduchu, je nutno vyměňovat filtr s aktivním uhlím v doporučených časových intervalech (viz Oddíl "Montáž filtru s aktivním uhlím"). Usazeniny tuků mohou představovat nebezpečí vzniku požáru.
- Nikdy se nepokoušejte čistit prostor nad tukovými filtry.

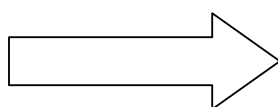
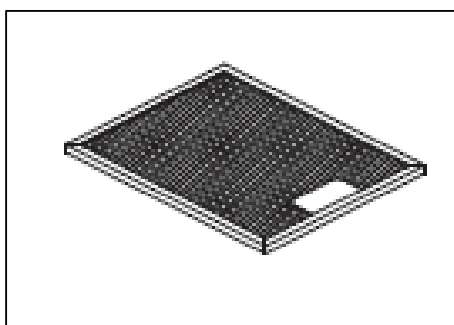
Tukové filtry

- V odsavači par je umístěn tukové filtry, které pomáhají absorbovat částičky tuku a tím chránit vaši kuchyň a nábytek od zbytků tuků.
- Pokud dojde k nasycení těchto kovových filtrů zbytky tuků, mohou se stát hořlavými.
- Aby se předešlo nebezpečí vzniku požáru, je nutno tyto filtry pravidelně čistit. V závislosti na míře používání odsavače je

čištění nutno provádět po každých 10-15 dnech nebo nejméně jednou za měsíc. K čištění použijte horkou vodu a normální mycí prostředky.



- **Nemyjte tukový filtr v myčce nádobí!**



Údržba

Vyjmutí a vyčištění tukových filtrů

- Nejprve vyjměte tukové filtry tak, že zatáhnete za rukojeť a vysunete je z odsavače.
- Ponořte tukový filtr do horké vody s mycím tekutým prostředkem na dobu přibližně jedné hodiny.
- Důkladně opláchněte v horké vodě.
- V případě potřeby celý proces opakujte.
- Po vyschnutí tukové filtry zpětně namontujte na jejich místa.
- **Důležité**
Před zpětným namontováním tukových filtrů do odsavače par je ponechte vždy důkladně oschnout.



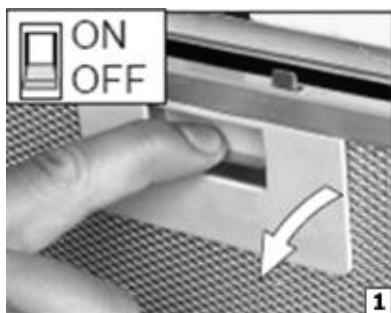
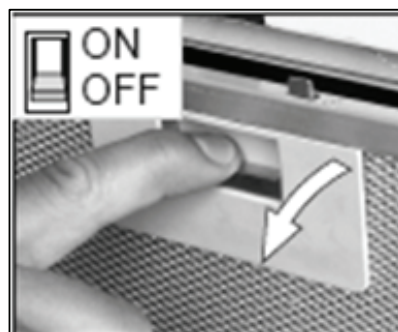
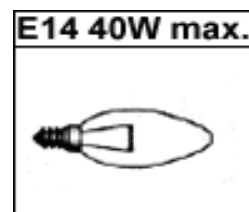
Výměna žárovky

Důležité

Před vlastní výměnou žárovky se ujistěte, že jste odpojili odsavač par od elektrické sítě.



- Vyjměte tukové filtry (podle pokynů výše).
- Než začnete vyměňovat žárovky, nechte je dostatečně vychladnout.
- Zjistěte, která žárovka potřebuje vyměnit; toto zjistíte jejím vyzkoušením v přípravku žárovek, který se nachází uvnitř obnažené části odsavače.
- Odšroubujte žárovku, kterou je třeba vyměnit, a vložte novou E14 40W (maximálně).
- **Důležité**
Závadné žárovky je nutno vyměnit okamžitě
- Pokud žárovky ani poté nesvíí, ujistěte se nejprve, že jsou správně umístěny ve svých objímkách, a teprve poté si



vyžádejte technickou pomoc.

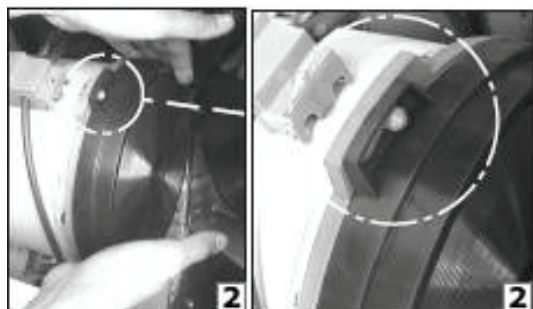
- Zpětně namontujte tukové filtry.

Montáž filtrů s aktivním uhlím

Pokud má být spotřebič používán v režimu vnitřního oběhu vzduchu, je nutno namontovat filtry s aktivním uhlím. Ty pomohou absorbovat nepříjemné pachy, které vznikají při vaření.

Důležité

Před montáží nebo vyjímáním filtrů s aktivním uhlím se nejprve ujistěte, že jste odpojili odsavač par od elektrické sítě.



1. Vyjměte tukové filtry.

2. Zahákněte uhlíkový filtr na spony umístěné na konci motoru.



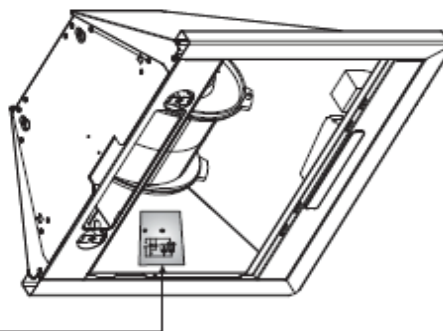
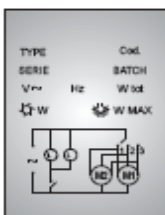
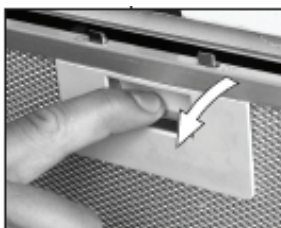
3. Otočte uhlíkovým filtrem proti směru hodinových ručiček, až zaklapne do správné pozice.

- Stejně postupujte i u druhého uhlíkového filtru. Je třeba nasadit uhlíkové filtry na oba konce motoru.
- Zpětně namontujte tukové filtry.
- Filtry s aktivním uhlím je nutno vyměňovat každé tři měsíce, nebo pokud filtry vykazují příznaky poškození.

Instalace

Důležité

Před vlastní instalací a používáním spotřebiče si nejprve přečtěte všechny pokyny a ujistěte se, že hodnota napětí (V) a frekvence (Hz), uvedené na typovém štítku, jsou přesně stejné jako hodnota napětí a frekvence elektrické sítě použité ve vaší domácnosti. Typový štítek naleznete za tukovým filtrem.



Výrobce odmítá jakoukoli odpovědnost v případě, že elektromontér nedodrží všechny platné předpisy pro ochranu před elektrickým úrazem, které jsou nutné pro normální používání a správný provoz elektrického systému.

Připojení k elektrické síti

Tento odsavač par je určen pro sestavenou a trvalou instalaci.

- Napájecí kabel odsavače par musí být namontován po směru elektrického připojení za použití více-pólového spínače se vzájemnou vzdáleností kontaktů nejméně 3 mm. **Pojistka musí mít kapacitu 3 A.**

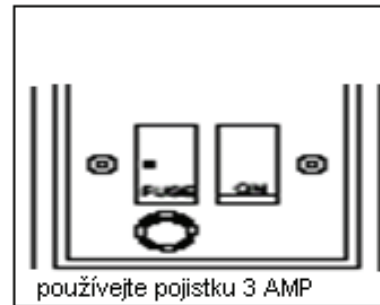
Varování

Tento spotřebič musí být uzemněn.

Doporučujeme, aby spotřebič připojil kvalifikovaný elektromontér. Vodiče v síťových okruzích jsou barevné a odpovídají následujícímu předpisu:

**Modrý = nulový,
Hnědý = fáze,
Zelenožlutý = uzemnění**

Pokud naleznete v síťovém okruhu pouze dva vodiče (modrý a hnědý), žádný z nich nesmí být připojen k zemnicí svorce.



- Jelikož barvy síťových vodičů nemusí odpovídat barevnému značení, které identifikuje svorky ve vaší rozvodné skříňce, pokračujte prosím následovně:
 - **Modrý vodič** musí být připojen ke svorce označené "N" (nulový), nebo zbarvené **černě**.
 - **Hnědý vodič** musí být připojen ke svorce označené "L" (fáze) nebo zbarvené **červeně**.

Před zahájením instalace

- Zkontrolujte, zda zakoupený výrobek má správné rozměry pro zvolené místo instalace. Navíc si ověřte, zda je k dispozici elektrická zásuvka, která bude přístupná i po namontování odsavače. Pokud plánujete používat výrobek v režimu odsavače par s venkovním odtahem, potom zde musí být k dispozici i prostor pro připojení hadice odvádějící vzduch do venkovního prostoru.
- Před namontováním odsavače par proveďte nejprve všechny zednické práce.
- Ujistěte se, že veškerá elektrická připojení jsou prováděna příslušně kvalifikovanou osobou.
- Před zahájením instalace odsavače par je nutno z něj vyjmout tukové filtry.
- Zkontrolujte vnitřek výrobku a ověřte si, že uvnitř nezůstaly žádné obalové materiály, ani jakékoli jiné materiály, jako jsou sáčky se šrouby, záruční podklady, apod. Je třeba je vyjmout a uschovat pro další použití.

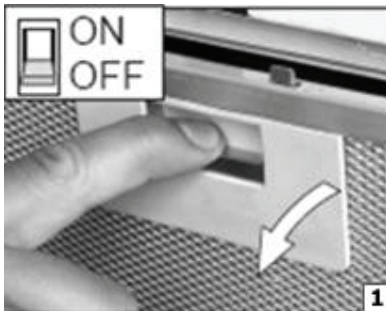
- Pokud je možno, odpojte a přemístěte stranou volně stojící nebo zabudované sporáky z jejich místa, abyste získali snadnější přístup k zadní stěně a ke stropu. Pokud toto není možné, potom je nutno umístit ochranný materiál na pracovní plochu, varné plotýnky nebo sporák. Tím se zamezí poškození těchto ploch a ochrání se před stavební sutí.
- Zvolte si rovnou plochu pro smontování odsavače par. Tuto plochu pokryjte ochranným materiálem a položte na ni všechny části odsavače a upevňovací prvky.
- U výrobku jsou přiloženy hmoždinky pro připevnění odsavače k většině typů stěn a stropů. Kvalifikovaný technik však musí ověřit vhodnost těchto součástí pro konkrétní typ stěny nebo stropu. Stěna a strop musí být dostatečně pevné, aby udržely hmotnost odsavače.
- Nesnažte se připevnit tento spotřebič ke stěně pomocí keramických obkladů, cementu ani silikonového lepidla. Spotřebič je navržen pouze pro namontování na stěnu.

Instalace odsavače par

Důležité

Před instalací odsavače par se budete muset rozhodnout, zda budete spotřebič používat v režimu odsávání par s venkovním odtahem nebo režimu vnitřního oběhu vzduchu. Rozdíl mezi těmito dvěma modely je vysvětlen na str. 18-19.

- Odsavač par nesmí být vystaven přímému působení zdroje tepla, umístěného pod ním, to znamená působení otevřeného plamene u plynových hořáků nebo tepla od obnažené plotny elektrické varné desky.
- Doporučujeme, aby instalaci tohoto odsavače prováděly nejméně dvě osoby.

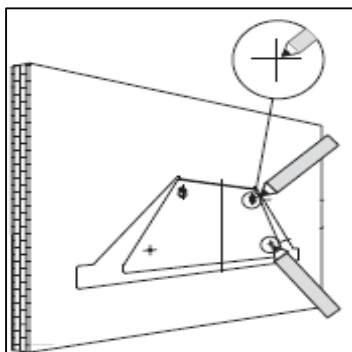


- Světla na tomto spotřebiči je nutno používat pouze v době provozu odsavače par. Světla nesmí být ponechána trvale zapnutá a používána jako osvětlení.

Důležité

Odsavač par je možno připojit k elektrické síti **až po** dokončení celé jeho instalace.

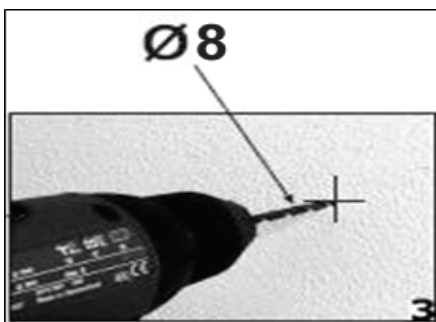
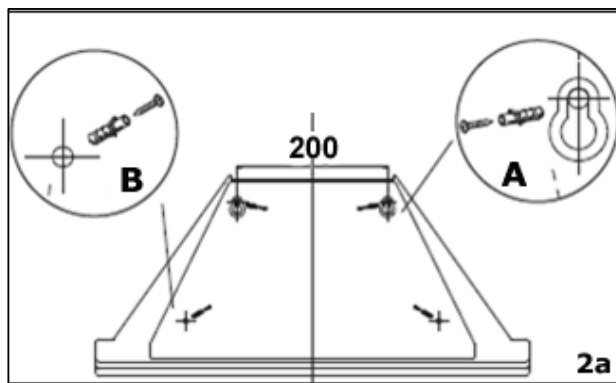
1. Vyjměte kovové tukové filtry.



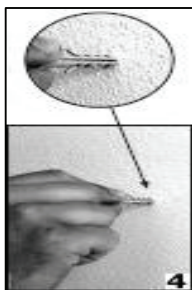
2. Přiložte odsavač par ke zdi, na kterou jej chcete připevnit, a označte si polohu otvorů opěrných šroubů, které budete vrtat (viz obrázek).

2a) Otvory pro opěrné šrouby jsou

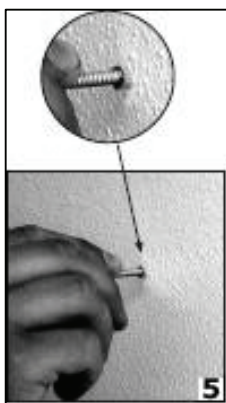
zobrazeny na obr. (A) a otvory pro kotvící šrouby jsou zobrazeny na obr. (B) schématu.



3. Vrtákem o průměru 8 mm vyvrtajte do stěny otvory v místech, které jste si předtím v kroku 2 označili tužkou.

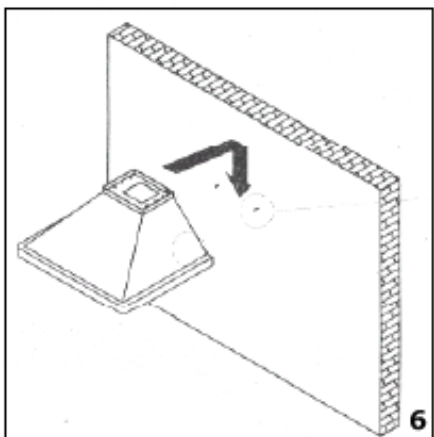


4. Do vyvrtaných otvorů vložte hmoždinky.



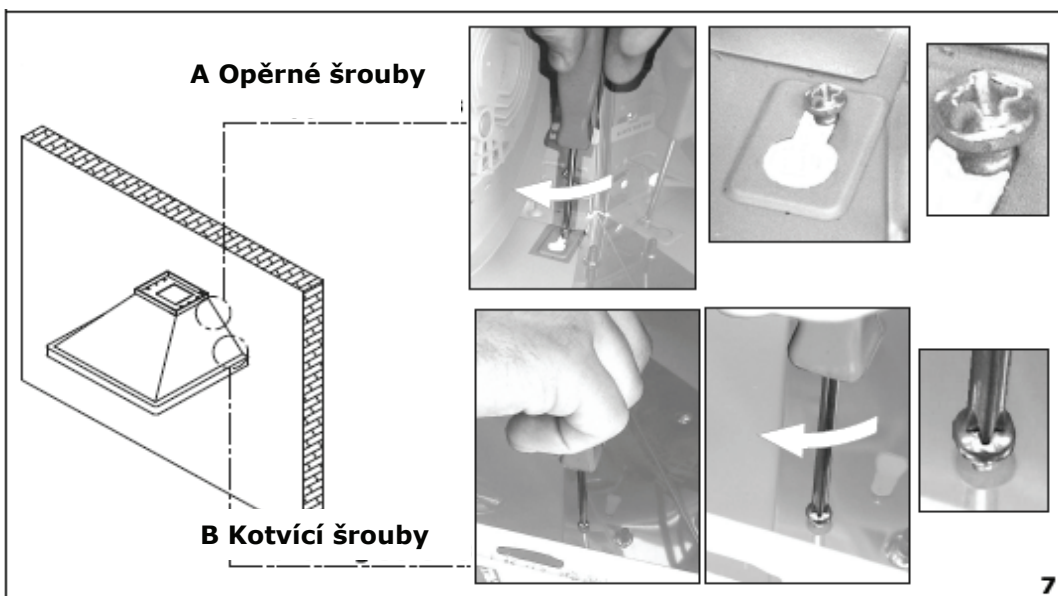
5. Opěrné šrouby z poloviny upevněte a nechte je z 10 mm vyčnívat ze zdi.





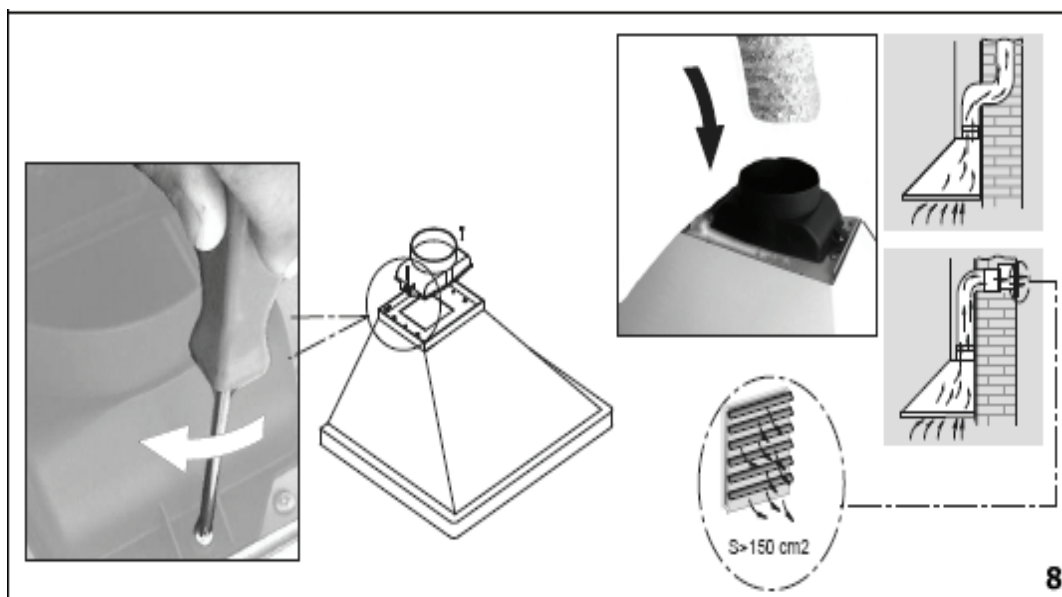
6. Zavěste odsavač par na opěrné šrouby.

7. Opěrné šrouby **(A)** a poté kotvící šrouby **(B)** v otvorech odsavače par řádně utáhněte. Kotvící šrouby zcela upevněte do stěny.



Připojení externího odvodu

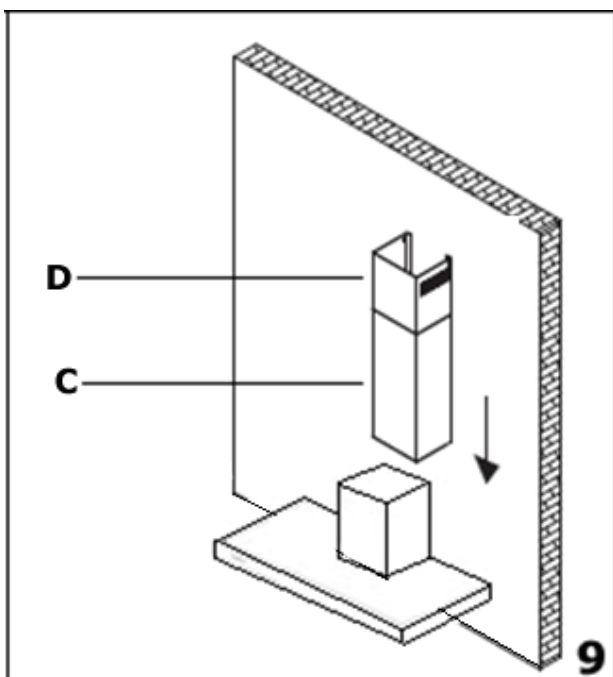
8. K horní části odsavače par připojte propojení a poté



pripevněte 125 mm odtahovou hadici (vězte prosím, že odtahová hadice není dodána spolu se spotřebičem).

- Druhý konec odtahové hadice musí být připojen na odtahový otvor, který je vhodný pro odtažení výparů z vaření. Jeho příčný průřez musí být nejméně 150 cm².
- Minimální vzdálenost mezi propojkou a vaším odtahovým otvorem musí být 3 metry, s jedním kolenem s úhlem ohybu 90 stupňů.

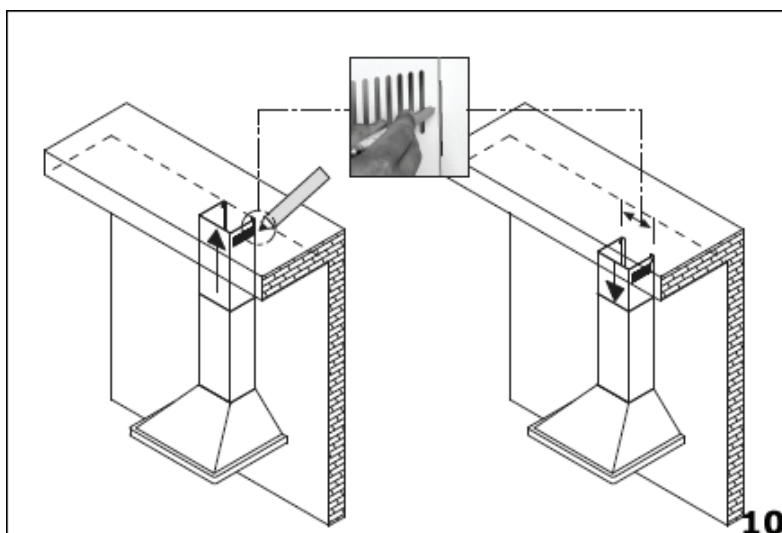
Montáž komínu



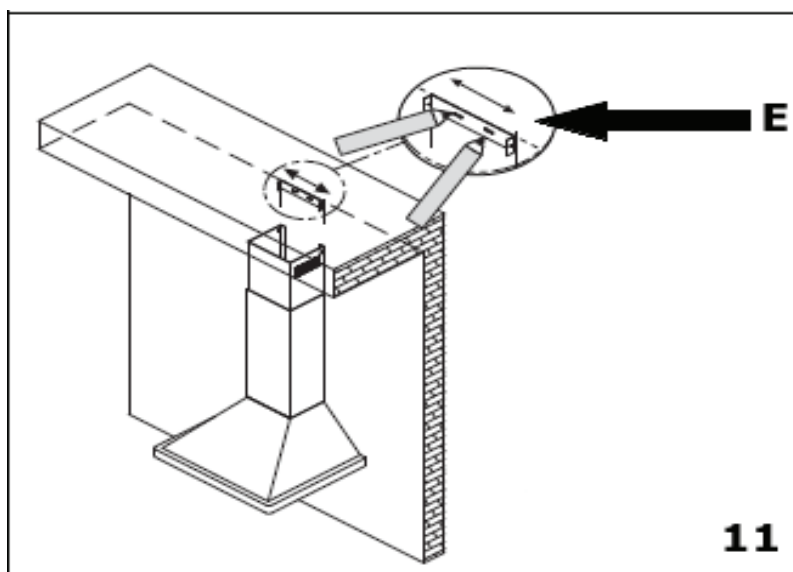
9. Vezměte obě části komínu (**C** a **D**).

- Postavte spodek části komínu **C** na vršek odsavače par. Dávejte pozor při usazování úchytek oddílu komínu v zadní části odsavače.
- Pomocí tužky si vyznačte na stěně rozměr obou stran oddílu komínu **C**.

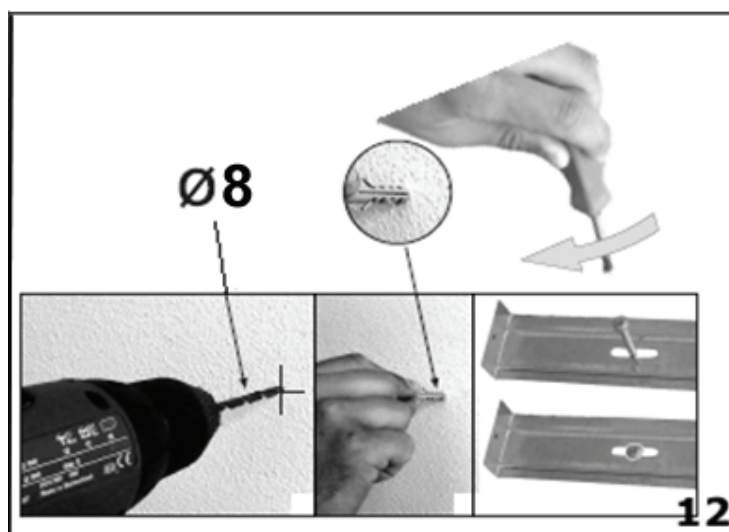
10. Nadzvedněte oddíl komínu **D** až se dotkne stropu. Je nutno zajistit, aby byl přitom v kolmé poloze vůči odsavači.



- Pomocí tužky si vyznačte na stěně rozměr obou stran oddílu komínu **D** a poté sejměte horní část komínu **D**.

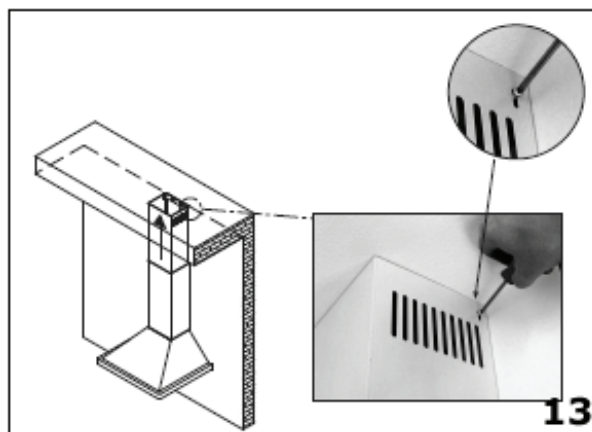


11. Vezměte upevňovací držák (**E**) a položte jej mezi obě značky, které jste si vyznačili tužkou v kroku 9.
- Přidržujte držák na stěně a s použitím tužky si na stěně vyznačte upevňovací otvory, které jsou v držáku vystříženy.



12. S použitím 8 mm vrtáku vyvrtejte otvory ve stěně v tužkou označených místech podle kroku 11. Do otvorů zasuňte hmoždinky a potom pomocí šroubováku přišroubujte fixační držák ke stěně.
- Zpětně namontujte oddíl komínu **C** k odsavači a upevněte jej k odsavači pomocí dvou dodaných šroubů.
 - Pomocí dodaných šroubů připevněte vršek oddílu komínu **C** k upevňovacímu držáku.

- Nasuňte komínovou část **D** na část **C**. Poté připevněte horní držák ke stěně s použitím stejné metody, jakou jste použili při připevnění dolního držáku.



13. Nadzvedněte oddíl komínu **D** až ke stropu a zajistěte jej k fixačnímu držáku s použitím dodaných šroubů.

Dokončení instalace

Pokud nastavujete odsavače par na režim vnitřní cirkulace, měli byste nyní nasadit dva uhlíkové filtry. Viz část „Montáž filtru s aktivním uhlím“ na straně 10 –11.

Připojení k elektrické síti musí odpovídat elektrickým požadavkům uvedeným na typovém štítku, který je umístěn uvnitř odsavače par. Spotřebič je nyní nutno připojit k elektrickému napájecímu zdroji. Podrobné informace o připojení k elektrické síti naleznete na stranách 11 – 12.

Na nerezové části spotřebiče použijte přípravek na nerez.

Zpětně namontujte tukový filtr a potom spínačem připněte síťový zdroj ke spotřebiči. Ověřte, zda spotřebič správně pracuje tak, že postupně sepnete všechny režimy rychlosti a zapnete žárovky.

Režim odsávání s venkovním odtahem nebo režim vnitřního oběhu vzduchu

Jaký je rozdíl mezi režimem odsávání par a režimem vnitřního oběhu vzduchu?

Optimálního výsledku dosáhnete, pokud bude vzduch z místnosti odsáván externím odsáváním.

Bohužel, pokud žijete v bytě nebo pokud je odsavač příliš daleko od venkovní stěny, nemusí být toto v praxi možné. Jedinou alternativou je potom režim s vnitřním oběhem vzduchu.

V režimu vnitřního oběhu vzduchu je spotřebovaný vzduch veden přes tukový filtr a prochází skrz filtr s aktivním uhlím s cílem jeho

pročištění. Vzduch se poté vrací zpět do kuchyně otvorem v odsavači.

Co je filtr s aktivním uhlím a potřebuji ho?

Všechny odsavače par mají tukový filtr, a pokud je odsavač par používán v režimu vnitřního oběhu vzduchu, musí být kromě tukového filtru namontován i filtr s aktivním uhlím.

Odstraňování závad

Důležité

Pokud odsavač par vykazuje příznaky nesprávného provozu, potom dříve než budete volat do Oddělení servisu společnosti Baumatic, proveďte prosím nejprve kontrolu spotřebiče pomocí dále uvedeného přehledu kontrol.

Můj odsavač par nestartuje.

- Ověřte, zda je odsavač připojen k elektrické síti.
- Ověřte, zda je rychlost ventilátoru správně nastavena.

Můj odsavač par nepracuje účinně.

- Rychlost ventilátoru není dostatečně velká.
- Tukové filtry jsou špinavé a je třeba je vyčistit.
- Kuchyně není dostatečně odvětrávána.
- Pokud je odsavač par nastaven na režim vnitřního oběhu vzduchu, zkontrolujte, zda není nutno vyměnit filtry s aktivním uhlím.
- Pokud je odsavač nastaven na režim odsávání par s venkovním odtahem, zkontrolujte, zda nejsou odtahová hadice a odtahový otvor ucpané.

Můj odsavač se během provozu vypnul.

- Došlo k vypnutí pojistného zařízení.
- Vypněte varnou desku a vyčkejte, až se resetuje bezpečnostní pojistka.
- **Důležité**
Pokud jste odsavač par nainstalovali příliš nízko, bude se bezpečnostní pojistka vypínat častěji. Častým vypínáním pojistky se váš spotřebič může poškodit.



Důležité

Jestliže se zdá, že váš spotřebič nefunguje správně, odpojte ho ze sítě a kontaktujte servisní oddělení firmy Baumatic na telefonním čísle 800 185 263.

Nepokoušejte se sami přístroj opravit.

Mějte na vědomí, že pokud je technik požádán o zásah v záruční lhůtě a zjistí, že problém nevznikl ze strany spotřebiče, může Vám být naúčtován jeho výjezd.

Spotřebič musí být přístupný tak, aby technik mohl provést náležitou opravu. Jestliže se technik obává poškození spotřebiče nebo Vaší kuchyně z důvodu způsobu instalace spotřebiče, opravu neprovede.

To se týká i situací, kdy jsou spotřebiče obloženy obkladačkami, utěsněné těsnícím materiálem, nebo jsou zepředu zahrazeny dřevěnými překážkami, např. soklem. Dále také v případě, že byla provedena jakákoli jiná instalace než podle specifikace firmy Baumatic .

Detailní informace o Záručních podmínkách najdete na webových stránkách společnosti Baumatic www.baumatic.cz – www.baumatic.com nebo se obraťte na svého prodejce.