

Likvidace zařízení

Při likvidaci nenoste zařízení do kontejnerů na běžný domovní odpad, ale do střediska pro recyklaci a využití odpadních elektrických a elektronických zařízení. Zařízení, návod k obsluze nebo obal byly opatřeny příslušnou nálepkou.

Zařízení bylo vyrobeno z recyklovatelných materiálů. Tím, že staré zařízení přinesete do sběrného recyklačního střediska, ukážete, že Vám záleží na přírodě.

Informace o umístění takových středisek získáte u svého místního úřadu pro péči o životní prostředí.



Záruční a pozáruční servis spotřebičů značky Amica zajišťuje firma Martykán servis v ČR a Fastplus v SR a jejich servisní střediska.

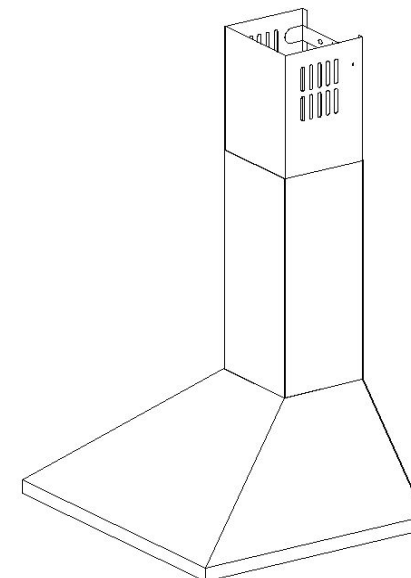
Martykán servis

Zámecká 3
698 01 Veselí nad Moravou
Tel: 518 324 555
e-mail: servis@martykanservis.cz
www.martykanservis.cz

Fastplus s.r.o.
Na pántoch 18
831 06 Bratislava - Rača
Tel: 2 4910 5853-54
www.fastplus.sk

Návod k obsluze

CZ



Kuchyňská digestoř
Model: OKC 6767 I

Amica

Vážení kupující,

Stali jste se uživateli nejnovější generace kuchyňských digestoří OKC 6767 I. Digestoř byla zaprojektována a vyrobena především proto, aby splnovala Vaše očekávání a zcela určitě bude součástí moderně vybavené kuchyně. Použitá v ní nejnovější konstrukční řešení a technologie zajišťují vysokou funkčnost a estetiku.

Před začátkem montáže prosíme o důkladné seznámení se s obsahem tohoto návodu.

Díky tomu předejdete chybnému zainstalování a obsluze digestoře.

Přejeme Vám spokojenost a příjemný pocit z volby této digestoře.

Amica

Obsah	
I Popis	
II Vybavení	
III Technické údaje	
IV Podmínky použití	
V Montáž	
	1. Montáž nástěnného věšáku
	2. Montáž digestoře
	3. Připojení k elektrické síti a kontrola funkčnosti
	4. Nastavení způsobu práce kuchyňské digestoře
	4.1. Nastavení způsobu práce digestoře jako odsávače zápachů
	4.2. Nastavení způsobu práce digestoře jako pohlcovače zápachů
	4.3 Rychlosti ventilátoru
VI Obsluha i údržba	
	1. Bezpečnost použití
	2. Obsluha
	2.1. Ovládací panel
	2.2. Funkce programování
	3. údržba
	3.1. Kovové protitukové filtry
	3.2. Filtr s aktivním uhlím
	3.3. Osvětlení
	3.4. čištění

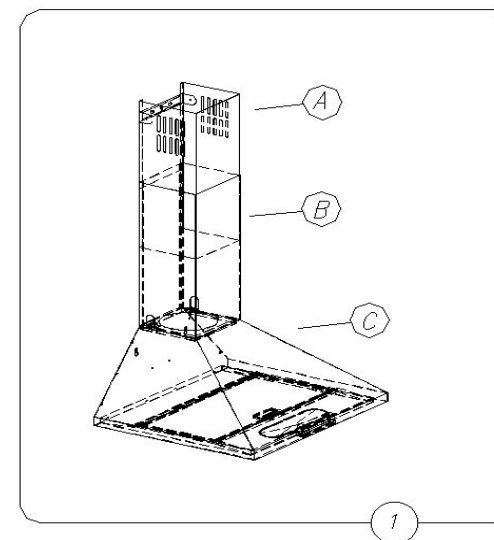
I Popis

Digestoř OKC 6767 I slouží k odstranění kuchyňských par ven z pokoje. Vyžaduje instalaci potrubí odvádějícího vzduch ven. Délka potrubí (trubka: \varnothing 150 nebo \varnothing 120 mm) by neměla být delší než 4-5m. V případě montáže filtru s aktivním uhlím digestoř může pracovat jako pohlcovač zápachů. Při tom není nutná instalace potrubí odvádějícího vzduch ven. Kuchyňská digestoř je elektrické zařízení vyrobené ve II klasifikační třídě ochrany proti úrazu elektrickým proudem a je vybavena trvale připojeným síťovým přívodem i zástrčkou. Kromě toho obsahuje nezávislé osvětlení a ventilátor, která má možnost nastavení jedné ze 4 rychlostí otáček. Digestoř musí být trvale připevněna do stěny nad elektrickým nebo plynovým sporákem.

II Vybavení

Kuchyňský odsavač par se skládá z následujících dílů (obr. 1):

1. Těleso odsavače C, včetně osvětlení a ventilátorové jednotky,
2. Ozdobný kryt složený z: horního komína A a spodního komína B,
3. Sada montážních hmoždinek.



III Technické údaje

Parametry	OKC 6767 I
Napětí zdroje	AC 230 V ~50 HZ
Motor ventilátoru	1
Osvětlení	2 x 40 W
Množství protitukových filtrů	2
Rychlostní stupně	3
Šířka [cm]	60
Hloubka [cm]	50
Výška [cm]	69-112,5
Výstupní otvor [ø mm]	120
Výkon [m ³ /h]	620
Příkon [W]	160
Hlasitost [dBA]	54
Hmotnost [kg]	8,6
Způsob práce	Odsávač nebo pohlcovač
Barva	Nerezová ocel INOX mat

IV WARUNKI EKSPLOATACJI

1. Digestoř k odstranování kuchyňských zápachů zevně je nutné připojit k správnému ventilačnímu kanálu (nepřipojovat ke komínu, nebo kanálům spalin nebo dýmu, které jsou k tomuto používány)
2. Bezpečná vzdálenost mezi kuchyňskou deskou a nadkuchyňskou digestoří musí činit nejméně 650mm, mezi digestoří a plynovým sporákem musí tato vzdálenost činit min. 700mm.
3. Pod kuchyňskou digestoří nesmí být ponechán otevřený plamen, během sundávání nádobí ze sporáku je nutné nastavit minimální plamen.
4. Jídlo, které připravujeme na tuku, musí být neustále pod dozorem, protože přehřátý tuk může začít hořet.
5. Protitukový filtr je nutné čistit nejméně každé dva měsíce, protože nasycený tukem, je lehce zápalný.
6. Před každým čištěním, výměnou filtru nebo před začátkem opravných prací, je nutné vypnout zařízení ze zásuvky.
7. Pokud je v pokoji, kromě digestoře, používáno jiné neelektrické zařízení(např. kotel na tuhá paliva, průtokové ohřívače, karmy), je nutné zajistit správnou a vystačující ventilaci, tedy přístup vzduchu.
Bezpečné použití je možné, pokud při současné práci digestoře a spalujících zařízení závislých od přístupu vzduchu v jednom pokoji, v místě těchto zařízení je podtlak nejvýše 0,004 milibarů.(toto neplatí v případě, že zařízení pracuje jako pohlcovač zápachů)
8. Během připojení k napětí 230V je vyžadováno zapojení k odpovídající elektrické zásuvce. Kuchyňský odsavač par je elektrický spotřebič s ochranou před úrazem elektrickým proudem I. třídy a musí být zapojen do zásuvky s funkčním ochranným okruhem.

3.3. Osvětlení

Osvětlení se skládá z žárovky o výkonu 40 W.

V případě výměny poškozené žárovky je nutné:

- a) vytáhnout kovový filtr z digestoře ,
- b) vyměnit poškozenou žárovku používaje k tomu kousek hadříku nebo papíru
- c) vrátit zpátky kovový filtr do digestoře.

3.4. Čištění

Během normálního čištění digestoře:

- nepoužívat mokrých hadříků, houbiček ani proudu vody.
- nepoužívat rozpouštědel, ani alkoholu, protože mohou způsobit, že lakovaný povrch bude matný.
- nepoužívat žíraviny, především při čištění povrchu z nerezové oceli.

Doporučuje se použití vlhkého hadříku a neutrálních mycích prostředků.

3. Údržba

Pravidelná údržba a čištění zařízení zajistí dobrou a bezhavarijní práci digestoře a také prodlouží její životnost. Je nutné věnovat pozornost především, aby filtry digestoře, protitukový a s aktivním uhlím, byly pravidelně vyměňovány nebo čištěny, v souladu s pokyny výrobce.

3.1 Metalowy filtr przeciw tłuszczowy

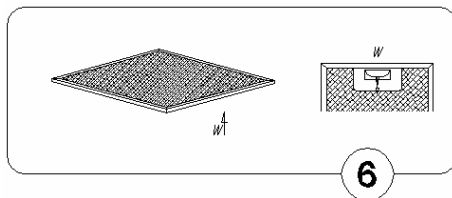
1. Čištění

Filtry je nutné čistit každé dva měsíce při normální práci digestoře v myčce na nádobí nebo ručně při použití jemného mycího prostředku nebo tekutého mýdla.

2. Výměna (obr. 6).

Filtry demontujeme následujícím způsobem:

- sundat dolní kryt uvolněním západky
- vytáhnout kovový protitukový filtr



3.2. Uhlíkový filtr

1. Digestoř je vybavena signalizací výměny uhlíkových filtrů (bod 2.2 Funkce programu).

Uhlíkové filtry jsou používány výhradně v případech, kdy digestoř není napojena na ventilační šachtu.

Filtry s aktivním uhlím mají schopnost pohlcovat pachy až do doby svého úplného nasycení. Nejsou vhodné k mytí ani regeneraci a musí být vyměňovány nejméně každé 2 měsíce nebo i častěji v případech výjimečně intenzivního používání.

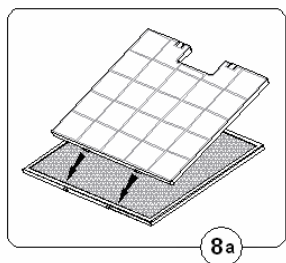
2. Výměna (obr. 8)

a) Sejměte kovový tukový filtr.

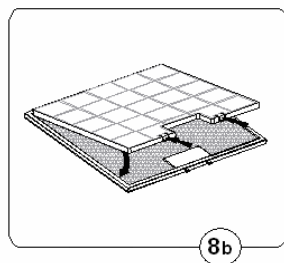
b) Ve vnitřních drážkách rámu tukového filtru umístěte dolní držáky uhlíkového filtru.

c) Horní část uhlíkového filtru dotlačte k tukovému filtru až do doby zablokování jeho západek.

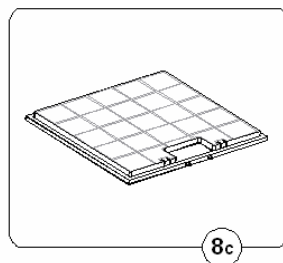
d) Opětovně namontujte kovový, tukový filtr (podobně postupujte s ostatními filtry – 3 kusy na sadu).



8a



8b



8c

8

IO 00263/1

9. Zkontrolujte, zda napětí (230V ~50 Hz) uvedené na typovém štítku odpovídá parametrům elektrického napájení, přičemž toto napájení musí být označeno jako ~ (střídavý proud).

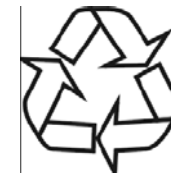
POZOR: před připojením odsavače par k napájení a ověření jeho funkčnosti vždy zkontrolujte, zda je přívodní kabel řádně nainstalován a zda NENÍ přimáčknut odsavačem par při montážních činnostech.

10. V případě poškození přívodního kabelu musí být vyměněn v odborné opravně.

11. Spotřebič je zajištěn proti poškození během přepravy. Po rozbalení spotřebiče odstraňte balící prvky a zlikvidujte je způsobem, který není nebezpečný pro životní prostředí.

Veškeré materiály použité na obaly jsou neškodné pro životní prostředí, jsou 100% recyklovatelné a jsou označeny odpovídajícím symbolem.

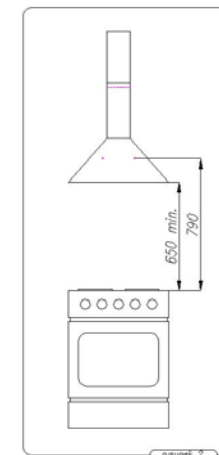
Pozor! Během rozbalování udržte obalové materiály (polyethylenové sáčky, kusky polystyrénu atd.) mimo dosah dětí.



V Montáž

Pro namontování odsavače par proveďte následující činnosti:

- V odpovídající výšce zavěste těleso odsavače C (obr. 1).
- Připojte odsavač par k odtahovému potrubí.
- Připojte odsavač par k elektrické síti.
- V odpovídající výšce namontujte horní závěs krytu (ve tvaru písmene „C“)
- Namontujte teleskopický sloup krytu (obr. 1 pol. A a B).

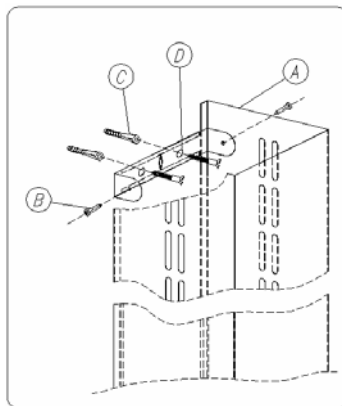


1. Montáž nástěnného věšáku

- Označte na stěně svislou čáru určující střed varné desky. Ke stěně přiložte těleso odsavače, umístěte jej symetricky podle středové čáry, přičemž vzdálenost mezi otvory tělesa a varnou deskou by měla činit min. 970 mm, předběžně jej vyrovnejte do vodorovné polohy, označte na stěně rozteč montážních otvorů,
- Vyvrtejte otvory podle označení na stěně s použitím vrtáku, jehož průměr odpovídá přiloženým hmoždinkám, poté zatlučte hmoždinky a přišroubujte těleso odsavače ke stěně,

2. Montáž digestoře

1. Je-li to požadováno, namontujte odpovídající odvod vzduchu do odtažového potrubí,
2. Na zavěšený odsavač nasadíte teleskopický sloup krytu A a B (obr. 1)
3. Horní kryt (obr. 3) nastavte na požadovanou výšku, označte její maximální rozteč na středové čáře a sundejte sloup krytů,
4. Přiložte k označené středové čáře závěs D (obr. 3) horního krytu, poté označte na stěně rozteč montážních otvorů tohoto závěsu a namontujte jej. Nasadíte zpět sloup krytu a pomocí vhodných šroubů jej upevníte k hornímu závěsu krytu (obr. 3 pol. B, C)
5. Připojte odsavač par k elektrické síti.



Obr.3

3. Připojení k elektrické síti a kontrola funkčnosti

Po připojení k elektrické síti (v souladu s dřívějšími pokyny) je nutné prověřit správnost funkčnosti motoru a také funkčnosti digestoře. Po montáži digestoře zásuvka musí být přístupná, aby bylo možné odpojit zástrčku od zdroje napětí

4. Nastavení způsobu práce kuchynské digestoře

4.1 Nastavení způsobu práce digestoře jako odsavače par

V tomto případě vzduch je odváděn ven zvláštním potrubím. Při takovém nastavení je nutné odstranit případné filtry s aktivním uhlím.

Digestoř je připojena k ventilačnímu otvoru odvádějícímu vzduch ven s pomocí pevného nebo ohybného potrubí o průměru 120mm a správných objímek k tomuto potrubí, které jsou dostupné v obchodech s instalačními materiály.

Připojení je nutné pověřit vyškolenou osobou.

4.2 Nastavení způsobu práce digestoře jako pohlcovače par

V tomto případě se přefiltrovaný vzduch vrací zpět do pokoje prostřednictvím oboustranných výřezů otvorů umístěných v horním komíně.

Při takovém nastavení je nutné zamontovat filtr s aktivním uhlím a doporučuje se také zamontovat regulátor vývěvu vzduchu.

4.3 Rychlosti ventilátoru

Nejnižší a střední rychlost slouží k normální práci a k odstranění malé koncentrace par, zatímco nejvyšší rychlost slouží pouze k odstranění velkých koncentrací kuchynských par, np. během smažení, nebo grilování.

VI Obsluha a použití

1. Bezpečnost použití

Je nutné dodržovat bezpečnostní pokyny uvedené v tomto návodu !

Protitukové filtry a také filtry s aktivním uhlím je nutné čistit nebo vyměňovat, dle pokynů výrobce, nebo častěji, v případě intenzivního použití (více než 4 hodiny denně).

V případě použití plynového sporáku nesmí být ponechán otevřený plamen. Při sundávání nádobí ze sporáku, je nutné nastavit minimální velikost plamene.

Vždy musí být kontrolováno zda plamen nevychází mimo nádobí, protože to způsobuje nevhodné tepelné stráty a nebezpečnou koncentraci tepla.

Digestoř nesmí být používána k jiným účelům, než k těm, kterým je určena.

2. Obsluha:

2.1 Ovládací panel

Odsavač par se ovládá pomocí sruženého přepínače obr. 4

- „1“ – zapnutí první rychlosti motoru odsavače par,
- „2“ – druhá rychlost motoru odsavače par,
- „3“ – třetí rychlost motoru odsavače par,
- „0“ – vypnutí motoru odsavače par,
- „L“ - zapnutí / vypnutí osvětlení.

Tímto ovladačem si zvolíte optimální rychlost ventilátoru, která odpovídá potřebám provozu při nízkých hodnotách hluku.

Obr.4

