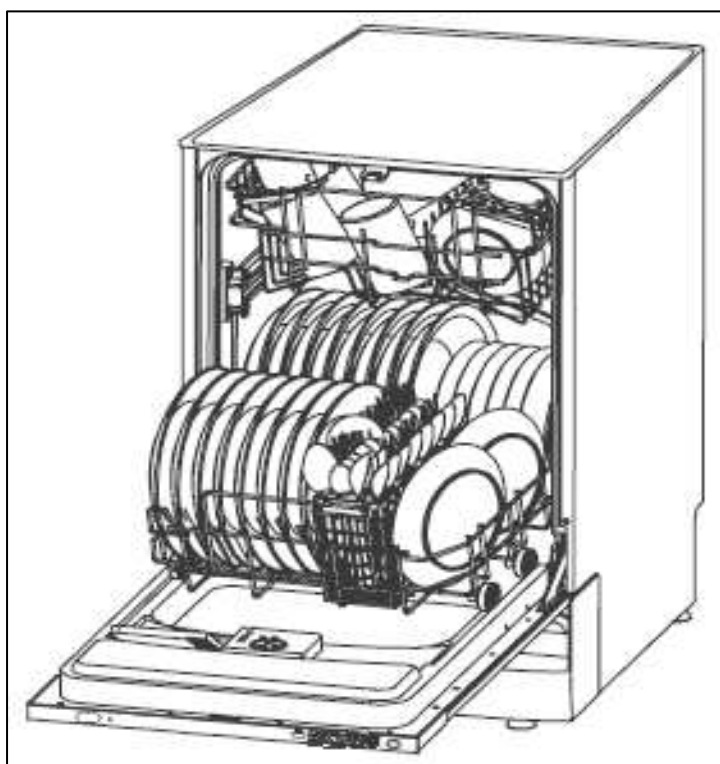


Návod k obsluze pro Váš přístroj Baumatic

BDI652

60 cm plně integrovaná vestavná
myčka nádobí




Baumatic®

You will be mine ...

POZNÁMKA: Tento návod s pokyny pro uživatele obsahuje důležité informace včetně bodů k bezpečnosti a instalaci, které Vám umožní získat co nejvíce z Vašeho spotřebiče. Uchovejte jej prosím na bezpečném místě, aby byl snadno přístupný pro budoucí použití jak pro Vás, tak i pro osoby, které nejsou seznámeny s provozem tohoto spotřebiče.

Ochrana životního prostředí

LIKVIDACE ODPADU

Roztřídte odpad podle různých materiálů (kartón, polystyrén, atd.) a zlikvidujte jej podle místních předpisů (zákon č.125/97 Sb. o odpadech §18 a 19 a vyhláška č.338/97 Sb. §16).

Spotřebič i jeho části předejte po skončení jejich životnosti do sběrných surovin (§ 16 a 17 vyhláška č. 338/97 Sb.).

Tento spotřebič je určen jenom pro použití v domácnosti.

Vážený zákazníku,

děkujeme Vám, že jste si vybral náš výrobek.

Prosíme, abyste si pozorně přečetl Návod na obsluhu, což Vám pomůže správně používat spotřebič. Prosíme, uschovejte si ho pro budoucí potřebu.

Protože Baumatic neustále vylepšuje své produkty, vyhrazuje si právo učinit změny, které budou považovány za nevyhnutelné, bez upozornění v této Příručce.

ZÁRUKA

Na Váš nový spotřebič poskytujeme 24-měsíční záruku.

Upozornění

Na Záručním listě si nechte potvrdit datum instalace a uvedení do provozu.

Prosím uschovejte si také účet o zaplacení za spotřebič/fakturu.

Tato dokumentace bude od Vás požadována servisním technikem při záruční opravě.

Instalaci spotřebiče svěřte odborné firmě, organizaci k tomu oprávněné. V opačném případě Vaše právo na bezplatné odstranění závady zaniká.

POPRODEJNÍ SERVIS

Vysoká kvalita a vyspělá technologie našich spotřebičů zaručuje jejich bezchybný provoz.

Avšak dojde-li k závadě, pokuste se odstranit ji zkontrolováním, zda jste postupovali podle pokynů uvedených v tomto návodu.

V případě potřeby odborné technické pomoci prosíme, kontaktujte naše servisní středisko:

Telefon 800 185 263

**v pracovní dny od 9.00 do 17.00 hod. nebo na
www.baumatic.cz**

Prosíme, abyste měli připravené po ruce následující údaje:

- typ výrobku / model
- sériové číslo
- datum zakoupení spotřebiče

Poznámka

Tato příručka s pokyny pro uživatele obsahuje důležité informace, včetně bezpečnostních a instalačních pokynů, které Vám umožní získat z Vašeho spotřebiče maximální výkon. Uchovávejte ji na bezpečném místě tak, aby byla snadno dostupná pro budoucí použití.

Obsah

Ochrana životního prostředí	1
Důležité bezpečnostní informace	5
Specifikace	8
Rozměry výrobku a otvoru pro vestavění	8
Specifikace výrobku	8
Volitelné příslušenství	8
Údaje o energetické účinnosti	8
Elektrické údaje	9
Popis spotřebiče	9
Ovládací panel	9
Používání myčky nádobí	10
Před prvním použitím	10
Naplnění solí určenou pro myčky nádobí	10
Nastavení úrovně změkčovače vody	11
Naplnění leštícího přípravku	12
Nastavení úrovně leštícího prostředku	12
Plnění dávkovače mycího prostředku	13
Plnění horního koše	14
Nastavení horního koše	14
Dolní poloha	15
Horní poloha	15
Naplnění dolního koše	16
Košík pro příbory	16
Vkládání talířů a příborů	17
Tabulka mycích programů	19
Nastavení mycího programu	20
Změna mycího programu	20
Na konci mycího programu	21
Nastavení odloženého startu	21
Nastavení poloviční náplně	22
Kontrolky leštícího prostředku a soli	22
Čištění a údržba	23
Systém filtrů	23
Hlavní filtr	23
Hrubý filtr	23
Jemný filtr	23
Čištění filtrů	24
Čištění ostříkovacích ramen	24
Čištění ovládacího panelu	25
Čištění dvířek	25
Systém chybových kódů poruch	25
Všeobecná diagnostika	28
Pokyny pro instalaci	30
Příprava instalace Vaší myčky nádobí	30
Uspořádání a montáž volitelné nábytkové desky	31
Montáž nábytkových dveří	32

Ustavení myčky nádobí	33
Postavení myčky nádobí na vodící lišty	33
Umístění myčky na stálé místo	36
Připojení vypouštěcí odtokové hadice	36
Připojení myčky k přívodu vody	38
Nepoužívejte horkovodní vedení	38
Požadavky na elektrické připojení	38
Elektrické připojení	38
Elektrické požadavky	38
Nastavení pružin dveří a kontrola umístění a zafixování myčky na místě	39
Kontrola umístění a zafixování myčky na místě	39
Poslední kontrola před zahájením provozu přístroje	40

Důležité bezpečnostní informace



Pro Baumatic je nejdůležitější Vaše bezpečnost. **Před** zahájením vlastní instalace a používáním tohoto spotřebiče si prosím důkladně přečtěte tuto instrukční příručku. Pokud vám nejsou jasné jakékoli informace uvedené v této příručce, prosím spojte se s Technickým oddělením Baumatic.

Všeobecná bezpečnost

- Opravy vašeho spotřebiče smí provádět pouze odborný pracovník společnosti Baumatic nebo některý z jeho autorizovaných servisních pracovníků. Každý pokus nezkušené osoby opravovat tento spotřebič může vést ke zranění nebo k poškození myčky nádobí.
- Pokud zjistíte, že je napájecí kabel poškozen, **nesmí být spotřebič použit**. Totéž platí pro případ, že je poškozena horní plocha, ovládací panel, nebo podstavec. Při těchto poškozeních se totiž mohou volně zpřístupnit vnitřní komponenty spotřebiče.
- Spotřebič je nutno vypnout a odpojit od elektrické sítě vždy před každým prováděním čištění a údržby.
- Při odpojování spotřebiče od zásuvky nevytahujte nikdy zástrčku taháním za kabel.
- Na spotřebič se nesmí stříkat proud vody.
- Pokud je myčka nádobí v provozu, může docházet k zahřátí jejího vnějšího povrchu.
- Malá zvířátka mohou rozkousat síťové kabely nebo vodní hadice, což může být příčinou úrazu elektrickým proudem.

Instalace

- Musí být zásadně dodrženy pokyny pro instalaci, uvedené v tomto manuálu.
- Kompletní instalace musí být v souladu se všemi požadavky příslušných stavebních předpisů a místních vodohospodářských orgánů.
- **Před prvním použitím spotřebiče zásadně dodržte kroky, uvedené v oddílu „Před prvním použitím“ v tomto manuálu.**
- Při instalaci spotřebiče buďte opatrní, aby nedošlo k zachycení přívodního napájecího kabelu pod vlastní spotřebič.

- V žádném případě neměňte ani neupravujte technické parametry spotřebiče.

Denní používání

- Tento spotřebič je navržen pouze pro mytí nádobí v domácnosti. Pokud bude myčka nádobí používána k jiným účelům, nebo bude nesprávně obsluhována, společnost Baumatic nepřebírá žádnou odpovědnost za jakékoli vzniklé škody, ke kterým může v takovém případě dojít, a současně zaniká i záruka na výrobek.
- Po použití spotřebiče se doporučuje odpojit spotřebič od elektrické sítě vytažením zástrčky a uzavřít přívod vody.
- Mycí prostředky, leštící prostředky a sůl, které vkládáte do spotřebiče, musí být určeny pro automatické myčky nádobí. Pokud jde o dávkování, je nutno dodržovat pokyny výrobce mycího prostředku.
- Ostré nože a nože s dlouhým ostřím, pokud jsou postaveny v košíku pro příbory v kolmé poloze, představují bezpečnostní riziko. Doporučujeme tyto části příborů uložit vodorovně do horního košíku.
- **Neměli byste mýt** žádné části nádobí, které přišly do kontaktu s korozivními, kyselými nebo alkalickými chemikáliemi, barvou, benzinem, železem nebo ocelovým odpadem.
- **Neměli byste otevírat dveře**, pokud spotřebič již pracuje podle nastaveného programu. V závislosti na etapě právě probíhajícího programu by mohlo dojít k vytečení horké vody z myčky.
- **Neměli byste** ponechávat dveře spotřebiče otevřené, s výjimkou případu vkládání a vyjímání nádobí.
- **Neměli byste** stoupat ani sedat na otevřené dveře.

Zabezpečení před dětmi

- Myčku nádobí mohou používat pouze dospělé osoby. Neměli byste ponechávat děti v blízkosti myčky bez dohledu. Dětem byste neměli dovolit dotýkat se ovládacích prvků spotřebiče nebo si se spotřebičem hrát.
- Pokud zůstanou dveře myčky otevřené, je zde nebezpečí, že dítě nebo domácí mazlíček vlez dovnitř myčky. Před nastavením spotřebiče na mycí cyklus proto prosím zkontrolujte vnitřek myčky.
- Veškeré obalové materiály, odstraněné při vybalení myčky, musí být mimo dosah dětí.

- Veškeré mycí prostředky musí být také uloženy na bezpečném místě, mimo dosah dětí.
- Po ukončení mycího cyklu zůstává v myčce určité množství vody. Tato voda není pitná a může obsahovat zbytky pracích prostředků, použitých v myčce.

Prohlášení o shodě

Tento spotřebič vyhovuje následujícím Evropským směrnicím:

- 73/23 z 19/02/1973 Směrnice o nízkém napětí včetně jejích následných změn.
- 89/336 z 03/05/1989 Směrnice o elektrické kompatibilitě včetně jejích následných změn.

Pro budoucí použití si prosím poznamenejte následující informace, které najdete na informačním štítku a datum prodeje, který je uveden na Vašem účtu/faktuře:

Model

Výrobní číslo

Datum prodeje

Specifikace

Rozměry výrobku a otvoru pro vestavění

Rozměry výrobku

Výška: 820 mm

Šířka: 595 mm

Hloubka: 560 mm

Rozměry otvoru pro vestavení

Výška: 820 mm (min.)

Šířka: 600 mm

Hloubka: 590 mm (min.)

Specifikace výrobku

- 14 sad nádobí
- **5 funkcí:** Normální, Intenzivní, Úsporné, Oplach, Rychlé
- **5 Teplot mytí:** 40°C, 45°C, 50°C, 60°C, 70°C
- Časovač odložení startu
- LED displej
- Samočisticí mikrofiltr z nerezavějící oceli
- Elektronický Aqua stop
- Zajištění proti prosakování
- Zařízení proti zatopení
- Výškově nastavitelný horní koš
- Sklopné držáky talířů
- Nastavitelné nohy
- Vysoušení zbytků
- Tlačítko poloviční náplně

Volitelné příslušenství

- DWD600SS- Dvířka z nerezavé oceli se značkovým odolným barevným nátěrem

Údaje o energetické účinnosti

Třída energetické účinnosti: A

Třída účinnosti mytí: A

Třída účinnosti sušení: A

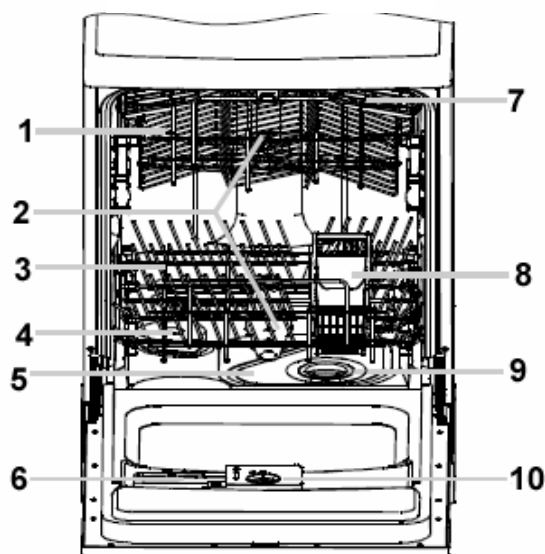
Elektrické údaje

Jmenovité napětí: 230 V - 50 Hz

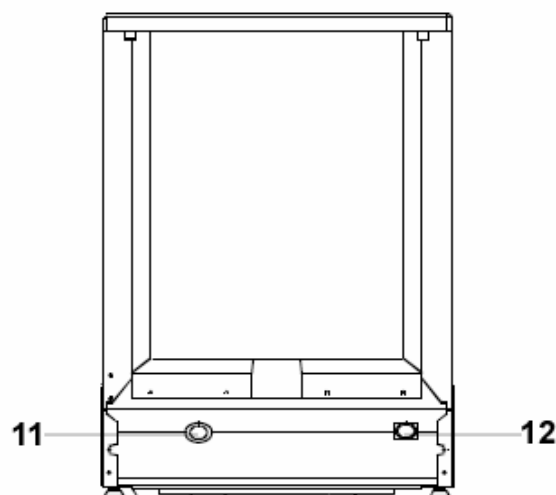
Připojení napájení: 16 A

Popis spotřebiče

Pohled zepředu

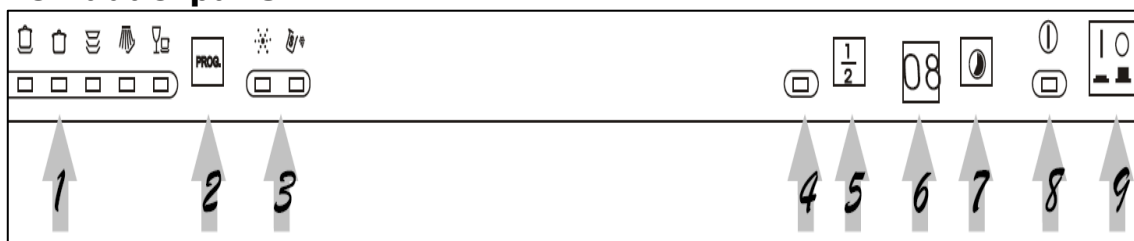


Pohled zezadu



1. Horní koš
2. Ostřikovací ramena
3. Dolní koš
4. Změkčovač vody
5. Hlavní filtr
6. Dávkovač mycího prostředku
7. Prostor pro šálky
8. Košík pro příbory
9. Hrubý filtr
10. Dávkovač leštícího prostředku
11. Konektor odtokové trubky
12. Konektor přívodní trubky

Ovládací panel



1. Kontrolky programu
2. Tlačítka volby programu
3. Kontrolky leštidla a soli
4. Kontrolka poloviční náplně
5. Tlačítka poloviční náplně
6. LED displej
7. Tlačítka odloženého startu

8. Kontrolka ZAP/VYP

9. Tlačítko ZAP/VYP

Používání myčky nádobí

Před prvním použitím

- Instalujte spotřebič v souladu s pokyny pro instalaci, uvedenými v této příručce.
- Naplňte změkčovač vody 1 litrem vody z vodovodního kohoutku a poté naplňte speciální solí pro myčky nádobí. Nyní nastavte úroveň změkčovače vody.
- Naplňte dávkovač leštícího prostředku a poté nastavte dávkování leštícího prostředku.

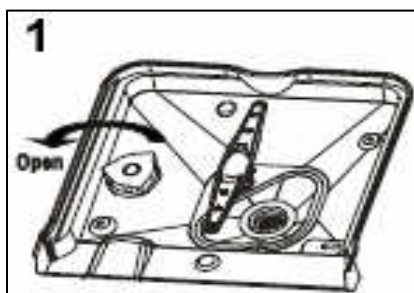
Naplnění solí určenou pro myčky nádobí



Důležité

Používejte pouze sůl, která je určena pro použití v myčkách nádobí. Pokud bude ve spotřebiči použit jiný druh soli (zvláště kuchyňská sůl), dojde k poškození změkčovače vody.

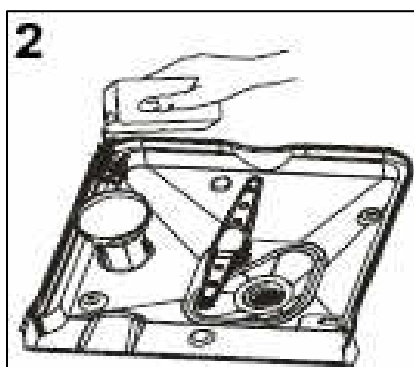
- Nejlepší je naplnit změkčovač vody solí těsně předtím, než spustíte mycí program. To vám pomůže odstranit každou sůl, která mohla přetéci ze změkčovače vody v průběhu procesu vlastního naplňování soli.
- Otevřete dvířka myčky nádobí a vyjměte dolní koš. Při vyjímání musí být koš prázdný.



- Otočte víčko zásobníku soli proti směru otáčení hodinových ručiček a sejměte jej.
- Naplňte zásobník změkčovače vody 1 litrem vody.

Důležité

Toto je nutno provést pouze při prvním naplňování zásobníku soli.



- S použitím násypky, která se dodává spolu se spotřebičem, nasypete sůl do zásobníku soli. Do zásobníku soli byste měli nasypat přibližně 1,2 kg soli.
- Je zcela běžné, že při plnění zásobníku solí dojde k přetečení

malého množství vody ze zásobníku soli. Toto ovšem neznamená, že zásobník je naplněn správným množstvím soli.

- Vraťte zpět víčko zásobníku soli a řádně jej utáhněte.
- Přibližně po 2-6 hodinách po naplnění zásobníku solí, zhasne výstražná kontrolka, indikující potřebu naplnění soli. Když na ovládacím panelu bude svítit, měli byste znova provést proceduru plnění soli do myčky.
- **Důležité**
Pokud budete naplňovat vodní změkčovač, který již obsahuje sůl, další solí, není již nutno zásobník plnit 1 litrem vody.

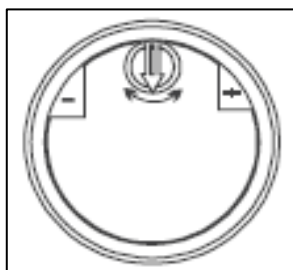
Nastavení úrovně změkčovače vody

Množství soli, které změkčovač uvolní během mycího cyklu, je možno regulovat. Změkčovač vody by měl být nastaven na takovou úroveň, která odpovídá tvrdosti vámi používané vody (viz tabulka níže).

Tvrdost vody		Poloha voliče	Sůl použitá pro jeden cyklus (g)	Přibližný počet cyklů na 1,2 kg soli
Clarkovy stupně	°TH francouzské stupně			
0-14	0-18	Není k dispozici	0	Není k dispozici
14-36	18-44	Minus značka	20	60
36-71	44-89	Střed	40	30
71	89	Plus značka	60	20

Pro nastavení změny množství soli, které uvolní změkčovač vody, postupujte následovně:

- Vyjměte dolní koš a odšroubujte víčko zásobníku soli.
- Uložte kroužek se šipkou na zásobník soli. (Viz obrázek).



- Když poprvé dostanete váš spotřebič, bude tato šipka nasměrována ke značce minus. V souladu s tabulkou tvrdosti vody otočte šipku tak, aby její poloha odpovídala tvrdosti vaší vody.
- „Střední“ poloha voliče (šipky) je střed mezi symboly minus a plus.

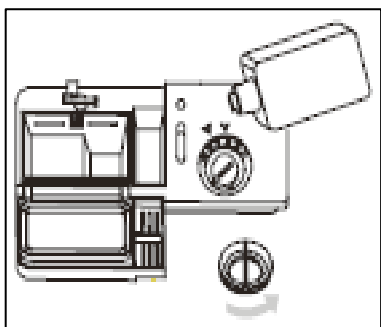
- **Důležité**
Pokud používáte tablety mycího prostředku 3 v 1, a vaše voda má střední nebo větší tvrdost, je nutno doplňovat váš vodní změkčovač ještě solí. Šipka u vodního změkčovače by měla být natočena k minusovému nastavení.

Naplnění leštícího přípravku



Leštící přípravek se uvolňuje v závěrečné fázi funkce oplachu a zamezuje tvoření vodních kapek na nádobí. Tyto kapky vytvářejí, po dokončení mycího programu, na nádobí skvrny a čmouhy.

- Tato myčka nádobí je navržena pro používání tekutých leštících prostředků.
- Dávkovač leštícího prostředku je umístěn uvnitř sklopných dvířek, vedle dávkovače mycího prostředku.



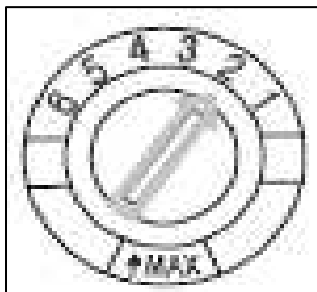
- Pro zpřístupnění dávkovače leštícího prostředku otočte víčkem proti směru hodinových ručiček, který se tak uvolní z otvoru. Poté pomalu nalijte tekutý leštící prostředek; kapacita dávkovače leštícího prostředku je přibližně 140 ml leštícího prostředku.

- Měli byste nalévat leštící prostředek pomalu, dokud indikátor hladiny plně nezčerná.
- Nepřeplňte dávkovač, neboť by to mohlo způsobit u vybraného programu mytí nadměrné pění. Otřete jakékoli přebytky nebo rozlitiny leštícího přípravku vlhkým hadrem.
- Vraťte zpět víčko, otočte jej po směru hodinových ručiček, dokud nezapadne do své polohy.
- Vždy, když svítí indikátor leštícího prostředku na ovládacím panelu, měli byste dávkovač doplnit leštícím prostředkem.
- **Důležité**
Pokud používáte tablety mycího prostředku 3 v 1, je nutno stále i nyní doplňovat dávkovač leštícího prostředku.

Nastavení úrovně leštícího prostředku

Množství leštícího prostředku, které myčka nádobí potřebuje, závisí také na tvrdosti vaší vody. S nastavením úrovně leštícího prostředku byste měli experimentovat, dokud nezjistíte optimální úroveň, která zajišťuje nejlepší výsledky.

- Při prvním mycím cyklu doporučujeme nastavit úroveň leštícího prostředku na číslo 2.

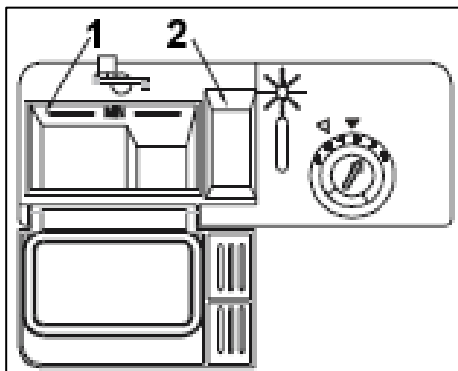


- Pokud se budou tvořit vodní skvrny a oschnutí nádobí nebude vyhovující, otočte šipkou proti směru otáčení hodinových ručiček a nastavte ji na nejbližší vyšší číslo.

- Pokračujte s nastavováním úrovně leštícího prostředku směrem k vyšším číslům, dokud se nepřestanou tvořit vodní skvrny.
- Pokud se začnou na nádobí tvořit čmouhy a pruhy, je nastavená úroveň leštícího prostředku příliš vysoká, což způsobí značné pění během mycího cyklu. Otočte šipkou po směru hodinových ručiček na nejbližší nižší nastavení.

Plnění dávkovače mycího prostředku

Dávkovač mycího prostředku musí být plněn při spuštění každého mycího cyklu (bez ohledu na program leštění).

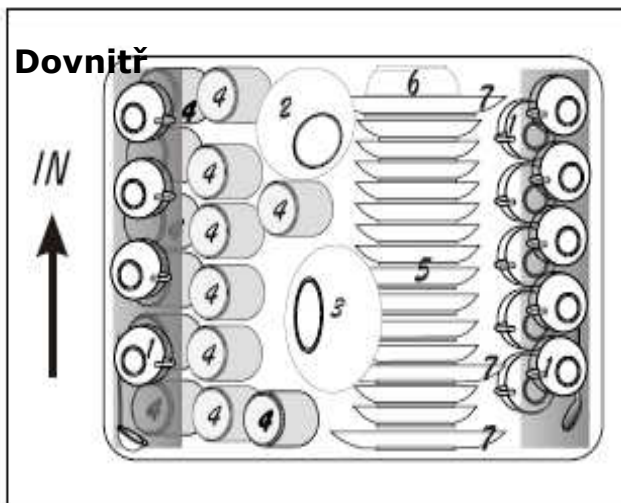


- Otevřete víčko dávkovače mycího prostředku a vložte mycí prostředek dovnitř dávkovače.
- Oddíl, označený na vyobrazení 1, je určen pro mycí prostředek hlavního mycího cyklu. Do dávkovače se pro jedno mytí vkládá pouze jedna tableta mycího prostředku. Pokud používáte práškový nebo tekutý mycí prostředek, dodržujte doporučení výrobce daného mycího prostředku.
- Oddíl, označený na vyobrazení 2, má v sobě umístěn odděleně prací prostředek, a to pro každý prací cyklus, který má v sobě funkci před-mytí; toto je však pouze volitelný doplněk. Zde musí být použit práškový nebo tekutý mycí prostředek, nikoli další tableta mycího prostředku.
- Uzavřete víko dávkovače mycího prostředku a na vnějším okraji umístěte příchytku tak, aby přidržela víko uzavřené.
- Na začátku mycího cyklu se tato příchytko otevře a tableta/prášek/kapalina vstoupí do myčky nádobí.

Plnění horního koše

Horní koš je nejvhodnější pro mytí křehkého a lehkého nádobí, jako jsou sklenice, kávové a čajové šálky, talířky, misky a mělké pánve (pokud nejsou příliš znečištěné).

1. Šálky
2. Malé servírovací misky
3. Velké servírovací misky
4. Sklenice
5. Podšálky
6. Nádobí
7. Dezertní talířky



- Umístěte talířky a kuchyňské nádobí tak, aby se při postřikování během mycího procesu nemohly pohybovat.
- Vyobrazení na předchozí stránce použijte jako vodítko pro nejvhodnější způsob naplnění horního koše nádobím.

Nastavení horního koše

Vaše myčka nádobí má nastavitelnou výšku umístění horního koše, kterou můžete měnit a dosáhnout tak nejvhodnější polohy jeho výšky pro mytí vloženého typu nádobí.



- Výšku umístění horního koše je možno nastavit vytáhnutím horního koše z vodících opěr.

- **Důležité**
Když vysouváte horní koš z vodících opěr, musí být prázdný.

Dolní poloha



- Když se horní kola umístí do vodících opěr, je koš v dolní poloze.

- Umístění doplňkových sklenic bez nožek, šálků a konviček. Můžete také uložit malé kávové šálky na horní část bočních stojanů. Budte přitom opatrní a zachovejte dostatečně velkou vůli mezi horní částí těchto šálků, umístěných na horní části stojanů, a spodní částí horního vnitřního interiéru myčky.



Důležité

Při umísťování sklenic s dlouhými stopkami do horního koše, jako jsou poháry na šampaňské nápoje, je nutno být velmi opatrný. Pokud nejsou uloženy správně, je zde riziko, že při zatlačování nebo vytahování horního koše může dojít k jejich převrácení.

Horní poloha



- Když se horní kola umístí do vodících opěr, je koš v dolní poloze.

- Umístění položek jako jsou plné sklenice nebo sklenice na víno. Sklenice na víno umístěte horní částí směrem dolů tak, aby stopka sklenice zůstala v jedné z drážek na postranním křídle.
- Prosím povšimněte si, že když je koš v horní poloze, nemohou být postranní křídla ve zvýšené poloze. Koš by totiž nemohl sklouznout zpět do vnitřku myčky nádobí.

	Maximální výška nádobí (horní koš)	Maximální výška nádobí (dolní koš)
--	-------------------------------------------	-------------------------------------------

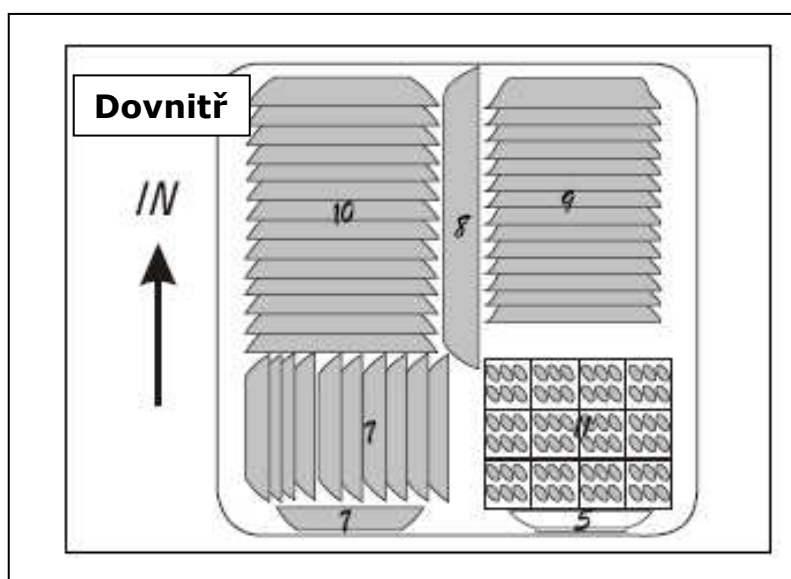
Se zvednutým horním košem	19 cm	30 cm
Se sníženým horním košem	24 cm	25 cm

Důležité

Je důležité se po vložení nádobí do košů ujistit, že se mohou ostřikovací ramena volně pohybovat.

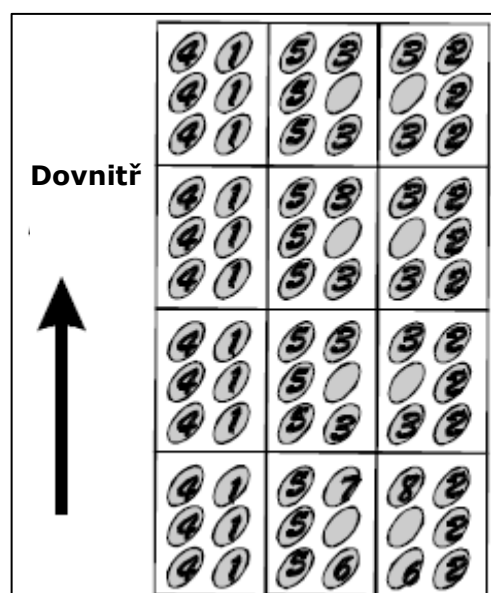
Dolní koš je nejvýhodnější používat pro mytí velkého a více znečištěného nádobí, jako jsou kuchyňské pánve, víka kuchyňských pánví a servisní talíře. Do dolního koše můžete také umístit poháry a různé druhy talířů.

Naplnění dolního koše



- 7. Desertní talíře
- 8. Servisní talíř
- 9. Jídelní talíře
- 10. Bočnice
- 11. Košík pro příbory

- Kuchyňské pánve a servisní misky musí být vždy umístěny spodními částmi směrem nahoru.
- Hluboké kuchyňské pánve musí být nakloněny šikmo, aby z nich mohla vytékat voda.
- Spodní stojan má v zadní části koše sklopné stojany, které je možno sklopit směrem dolů a tím umožnit snadnější vkládání větších kuchyňských pánví a servisních misek.



Košík pro příbory

Příbory je nutno umístit dovnitř košíku pro příbory. Takto naplněný košík pro příbory se umístí do vhodného místa v dolním koši.

1. Vidličky
2. Polévkové lžíce
3. Desertní lžičky
4. Malé lžičky
5. Nůž
6. Servírovací lžíce
7. Naběračka
8. Servírovací vidlička

- Pro zajištění nejlepších výsledků mytí je nutno příbory vkládat do košíku pro příbory horními otvory.
- **Důležité**
Zamezte propadávání příborů spodkem košíku na příbory, neboť toto by mohlo mít za následek poškození ramena ostříkovače a/nebo vlastních příborů. Pokud se začíná spodek košíku deformovat a umožňuje tak propadávání příborů, košík pro příbory vyměňte.

Vkládání talířů a příborů



V myčce nádobí SE NESMÍ hadry pro domácnost, houby a další předměty, které mohou nasávat vodu, umývat.

- Před vložením nádobí do spotřebiče nejprve odstraňte zbytky jídel a změkčete zbytky spálené potravy v pánvích.
- Po vložení nádobí zkontrolujte, zda se ramena ostříkovače pohybují volně. Pokud přichází rameno ostříkovače při pohybu do kontaktu s některým kusem nádobí, změňte uspořádání vloženého nádobí.
- Hrnce, sklenice, pánve apod. musí být vloženy spodními částmi směrem nahoru, aby se v nich nemohla shromažďovat voda.
- Příbory a nádobí se nesmí navzájem překrývat; důsledkem může být nedostatečné umytí nádobí.
- Zamezte vzájemnému dotýkání se sklenic v myčce nádobí, neboť může dojít k jejich poškození.
- Malé předměty je možno umístit do košíku pro příbory.

Následující položky NEJSOU vhodné pro mytí v myčce nádobí:

- Příbory s rukojetí z perletě, dřeva, rohoviny a porcelánu.








- Plastové předměty, které nejsou tepelně odolné.
- Příbory, které se skládají z přilepených částí, které nejsou tepelně odolné.
- Příbory nebo hliněné slepované nádoby.
- Měděné nebo cínované předměty.
- Olovnaté křišťálové sklo.
- Dřevěné mísy
- Předměty ze syntetických vláken.



Následující položky jsou podmíněně vhodné pro mytí v myčce nádobí:

- Kameninové nádobí je možno umývat v myčce nádobí pouze tehdy, pokud je výrobce označil jako vhodné k mytí v myčce nádobí.
- Plastové předměty (jako jsou krabičky na jídla) je možno umývat v myčce nádobí pouze tehdy, pokud je výrobce označil jako vhodné k mytí v myčce nádobí.
- Glazurované hliněné nádobí může po opakovaném mytí v myčce vyblednout.
- Stříbrné a hliníkové předměty mohou po mytí v myčce nádobí měnit zabarvení.
- Jakékoli zbytky potravy na stříbrných předmětech je nutno vždy okamžitě odstranit, jinak dochází na předmětech ke změně jejich zabarvení.
- Některé druhy skla se mohou po mnoha umytích v myčce zakalit nebo vyblednout.

Tabulka mycích programů

Program	Cyklus	Informace o výběru cyklu	Popis cyklu	Mycí prostředek předmytí/ hlavní mytí
Normální		Na normálně znečištěné nádoby jako jsou hrnce, talíře, skleničky a mírně znečištěné pánve, standardní denní cyklus.	Předmytí Předmytí Mytí (50°C) Oplach (70°C) Sušení	5/25 g
Intenzivní		Na velmi silně znečištěné nádoby jako jsou hrnce, pánve, hrnce s pokličkou, na kterých po určité době zůstala zaschlá strava.	Předmytí Před-my-tí (50°C) Mytí (50°C) Oplach (70°C) Sušení	5/22 g
Úsporné		Pro mírně znečištěné nádoby, jako jsou talířky, sklenice, poháry a mírně znečištěné pánve.	Předmytí Mytí (40°C) Oplach (60°C) Sušení	22 g
Oplach		Pro talíře, které je nutno pouze opláchnout a osušit.	Mytí (45°C) Oplach (70°C) Sušení	
Šetrný		Pro mírně znečištěné nádoby, jako jsou sklenice, křišťálové sklo, porcelán.	Předmytí Mytí (45°C) Oplach Sušení (70°C)	15 g

* Normální je testovací program podle EN 50242.

Nastavení mycího programu



Ujistěte se, že byly dodrženy pokyny oddílu Před prvním použitím.

- Zkontrolujte, zda spotřebič potřebuje doplnit leštící prostředek nebo sůl.
- Vytáhněte horní a spodní koš, poté je naplňte nádobím podle pokynů pro jejich naplňování.
- Zatlačte horní a spodní koš plně dozadu do jejich polohy.
- Přidejte mycí prostředek.
- Pomocí tlačítka ZAP/VYP zapněte spotřebič.
- **Důležité**
Vyčkejte 5 sekund před stlačením tlačítka volby programu, v opačném případě nemusí spotřebič pracovat správně.
- Stiskněte tlačítko pro volbu programu pro vybrání programu vhodného pro mytí vloženého nádobí. Rozsvítí se indikátor příslušného programu pro označení vybraného programu.
- Podle vaší potřeby si vyberte potřebný doplňkový program (např. odložený start nebo poloviční náplň).
- Pevně uzavřete dvířka tak, až uslyšíte zacvaknutí dvířkového zámku.
- Po několika sekundách uslyšíte, jak se spotřebič začíná naplňovat vodou a mycí program tak začíná.

Změna mycího programu

Důležité

Změnu mycího programu je možno provést pouze v době, kdy mycí cyklus právě nastartoval; v opačném případě by se již mycí tablety mohly uvolnit nebo by mohla unikat horká voda.

- Mírně přotevřete dvířka spotřebiče a pomocí tlačítka ZAP/VYP vypněte napájení.
- Vyčkejte 1 minutu a poté dvířka plně otevřete.
- Pomocí tlačítka ZAP/VYP zapněte spotřebič, vyčkejte 5 sekund a poté stiskněte tlačítko pro výběr programu.
- Stiskněte a podržte po dobu 3 sekund tlačítko volby programu

toho mycího programu, který předtím začal probíhat. Poté stiskněte tlačítko volby programu pro volbu správného mycího programu.

- Podle vaší potřeby si vyberte potřebný doplňkový program (např. odložený start nebo poloviční náplň.
- Pevně uzavřete dvířka tak, až uslyšíte zacvaknutí dvířkového zámku.
- Po několika sekundách uslyšíte, jak se spotřebič začíná naplňovat vodou a mycí program tak začíná.

Na konci mycího programu

- Zobrazení času bude 8 sekund blikat a houkačka bude signalizovat.
- Pokud jste použili opožděný start, zobrazení času bude blikat po dobu 8 sekund, ale bzučák nebude signalizovat.
- Otevřete dvířka spotřebiče.
- Pomocí tlačítka ZAP/VYP vypněte myčku nádobí a nádobí z myčky vyjměte.

Nastavení odloženého startu

Je možno posunout start mycího programu až o 24 hodin.

- Zkontrolujte, zda spotřebič potřebuje doplnit leštící prostředek nebo sůl.
- Vytáhněte horní a spodní koš, poté je naplňte nádobím podle pokynů pro jejich naplňování.
- Zatlačte horní a spodní koš plně dozadu do jejich polohy.
- Přidejte mycí prostředek.
- Pomocí tlačítka ZAP/VYP zapněte spotřebič.
- Stiskněte tlačítko pro volbu programu pro vybrání programu vhodného pro mytí vloženého nádobí. Rozsvítí se indikátor příslušného programu pro označení vybraného programu.
- Stiskněte tlačítko odloženého startu a na LED displeji se zobrazí časový úsek, o který odkládáte start mycího programu.
- Pevně uzavřete dvířka tak, až uslyšíte zacvaknutí dvířkového zámku.
- Jakmile uplyne nastavená doba, myčka nádobí spustí mycí program, který jste si zvolili.

Nastavení poloviční náplně

Volba poloviční náplně znamená, že dolní rameno ostřikovače nebude pracovat.

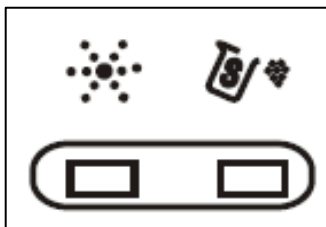




Důležité

Když používáte volbu poloviční náplně, vložte předměty pouze do horního koše.

- Zkontrolujte, zda spotřebič potřebuje doplnit leštící prostředek nebo sůl.
- Vytáhněte horní koš, poté je naplňte nádobím podle pokynů pro jeho naplňování.
- Zatlačte horní a spodní koš plně dozadu do jejich polohy.
- Přidejte mycí prostředek.
- Pomocí tlačítka ZAP/VYP zapněte spotřebič.
- Stiskněte tlačítko pro volbu programu pro vybrání programu vhodného pro mytí vloženého nádobí. Rozsvítí se indikátor příslušného programu pro označení vybraného programu.
- Stiskněte tlačítko poloviční náplně; rozsvítí se indikátor poloviční náplně.
- Pevně uzavřete dvířka tak, až uslyšíte zacvaknutí dvířkového zámku.
- Po několika sekundách uslyšíte, jak se spotřebič začíná naplňovat vodou a mycí program tak začíná.

Kontrolky leštícího prostředku a soli



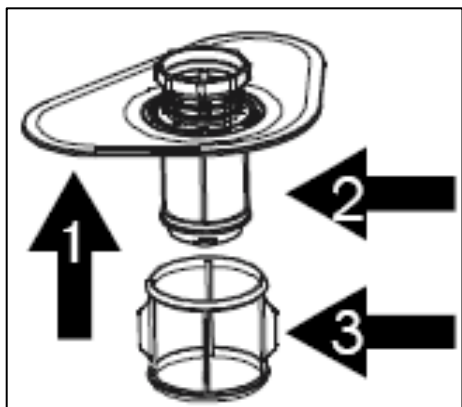
- Kontrolky leštidla a soli, umístěné na ovládacím panelu, vás informují, kdy je nutno přidat leštící prostředek a sůl do spotřebiče.
- Kontrolka  indikuje, že je nutno do spotřebiče přidat leštící prostředek. Postupujte přitom podle pokynů, uvedených na straně 12.
- Kontrolka  ; indikuje, že je nutno do spotřebiče přidat sůl. Postupujte přitom podle pokynů, uvedených na straně 9-10.



Důležité
Před zahájením vlastního čištění nejprve odpojte spotřebič od zdroje elektrické energie.

System filtrů

Váš spotřebič je vybaven tříúrovňovým filtrováním; z důvodu snadného přístupu je celý systém umístěn v základně myčky nádobí.



1. Hlavní filtr
2. Hrubý filtr
3. Jemný filtr

Hlavní filtr

V tomto filtru jsou zachyceny částičky potravin a nečistot a jsou rozmělněny pomocí speciální trysky na dolním ramenu ostříkovače. Tyto zbytky jsou poté spláchnuty do odpadu.

Hrubý filtr

V tomto filtru jsou zachyceny větší kousky, jako jsou kosti nebo sklo, které by mohly ucpat odpad.

Jemný filtr

Tento filtr zachycuje nečistoty a zbytky jídel v prostoru jímký a zamezuje tak jejich opětovnému vracení na nádobí v průběhu mycího cyklu.

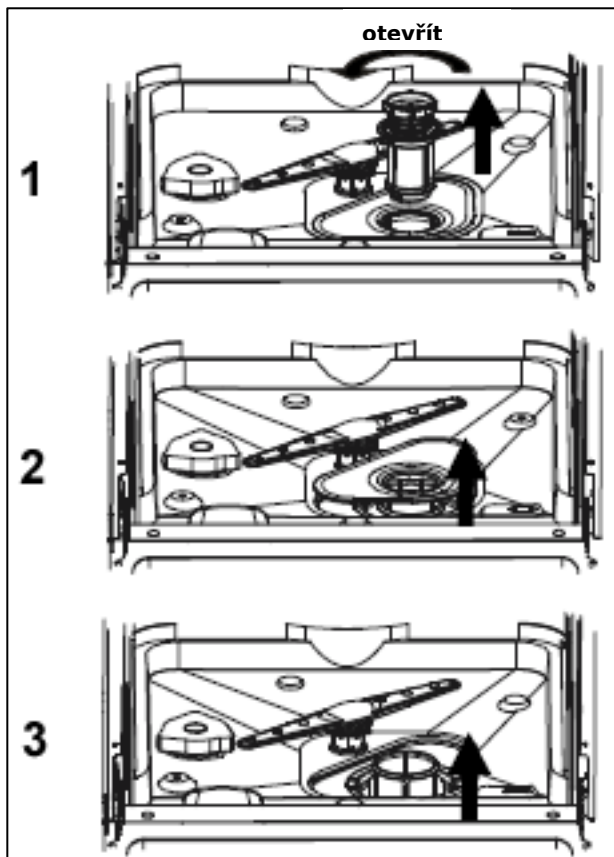


Důležité

I když je filtrační systém účinný, není vaše myčka ale jednotkou pro likvidaci odpadu. Všechny předměty, které budou umývány v myčce nádobí, musí být před jejich vložením do spotřebiče zbaveny zbytků potravin.

Čištění filtrů

Pro zajištění nejlepší výkonnosti a nejlepších výsledků je nutno celou sestavu filtrů důkladně a pravidelně čistit (nejlépe po každém mycím cyklu).



1. Otočte hrubý filtr proti směru otáčení hodinových ručiček a poté jej vytáhněte směrem nahoru. Opláchněte tuto část pod vodovodním kohoutkem pro odstranění všech zbytků potravy v něm zachycených.
2. Vytáhněte hlavní filtr a opláchněte jej také pod vodovodním kohoutkem pro odstranění všech zbytků potravy v něm zachycených.
3. Vytáhněte jemný filtr a opláchněte jej také pod vodovodním kohoutkem pro odstranění všech zbytků potravy v něm zachycených.

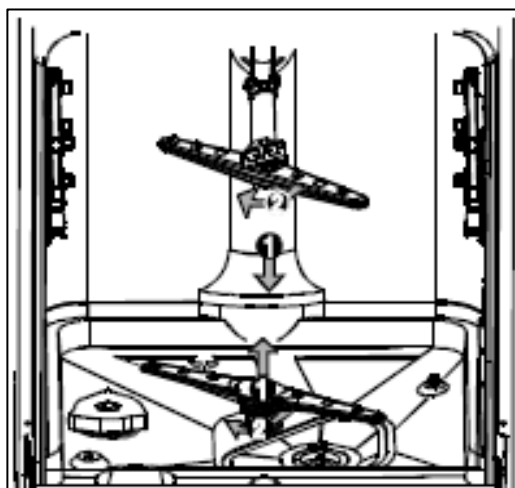
4. Vraťte zpět jemný filtr do jeho místa.
5. Vraťte zpět hlavní a hrubý filtr zpět do jejich původních míst v základně myčky nádobí. Hrubý filtr musíte otočit po směru otáčení hodinových ručiček, aby se uzamknul ve své poloze.



Důležité

Myčka nádobí nesmí být nikdy nastavena na mycí cyklus, pokud nejsou vyčištěné filtry namontovány zpět do spotřebiče.

Čištění ostřikovacích ramen



Ostříkovací ramena je nutno čistit pravidelně, aby se zamezilo ucpání trysek ramen ostříkovače a ložisek usazeninami tvrdé vody.

- Pro vyjmutí ostříkovacích ramen vyšroubujte matici a odstraňte podložku, která je posazena na horní části ramena ostříkovače.
- Jemně táhněte ostříkovací rameno směrem nahoru pro jeho vyjmutí.
- Ostříkovací rameno ostříkejte teplou vodou s mýdlem a pro vyčištění trysek použijte jemný kartáček.
- Ostříkovací rameno pečlivě opláchněte a poté jej namontujte zpět do jejího místa.

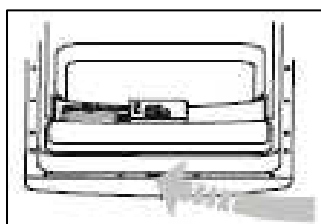
Čištění ovládacího panelu

Důležité

Pro čištění ovládacího panelu ani provozních částí nepoužívejte abrazivní čisticí prostředky, ani běžné prostředky na ošetřování nábytku.

- Otřete ovládací panel pomocí nové utěrky navlhčené v teplé vodě.

Čištění dvířek



- Pro čištění okrajů po obvodě dvířek používejte pouze jemnou navlhčenou látku.
- Pro zamezení vniknutí vody do zámku dvířek nebo na elektrické součástky **nepoužívejte** sprejové čističe žádného druhu.
- Na vnitřní ani vnější plochy **nepoužívejte** žádné abrazivní čisticí prostředky, neboť ty by je mohly poškodit.

System chybových kódů poruch

Pokud váš spotřebič zjistí, že nepracuje správně, může se na displeji zobrazit chybový kód.

U následujících chybových kódů si může zákazník závadu odstranit sám, přičemž musí dodržet dále uvedené pokyny.

Před zahájením prací na jakékoli údržbě spotřebiče je nutno

nejprve spotřebič odpojit od elektrické sítě.

E1

Doba plnění nebo doba vypouštění je delší, než je očekáváno.

- Zkontrolujte tlak vody v rozvodu dodávky vody.
- Vyčistěte sítko filtru u přívodní hadice vody.
- Ujistěte se, že přívodní hadice není zauzlená nebo zmačknutá.
- Ujistěte se, že vodní kohoutek, ke kterému je spotřebič připojen, je plně otevřen.
- Zkontrolujte, zda není vypouštěcí hadice zauzlená nebo zmačknutá, a zda je správně umístěna (v souladu s pokyny pro instalaci).

E3

Delší doba ohřívání – nedosahuje se požadované teploty.

- Funkční závada čidla teploty nebo topného článku.
- **Volejte Oddělení servisu Baumatic.**

E4

Spotřebič detekoval přítomnost vody v základně.

- Zkontrolujte, zda není odtoková hadice zauzlená nebo zmačknutá.
- Zkontrolujte, zda nejsou někde v odtokové hadici zablokovaná místa, nebo zda není ucpaný odtokový systém, ke kterému je spotřebič připojen.
- Odtoková trubka může být umístěna příliš vysoko nebo nesprávně.
- Pročtěte si pokyny pro instalaci a zajistěte její správnou instalaci.

E5

Nedošlo k automatickému vypnutí spínače – program nedokončil svůj cyklus.

- Nízké napájecí napětí nebo porucha spínače napájení.
- **Volejte Oddělení servisu Baumatic.**

E6

Rozpojený okruh.

- Termistor.
- **Volejte Oddělení servisu Baumatic.**

E7

Zkrat okruhu.

- Termistor.
- **Volejte Oddělení servisu Baumatic.**
- Jakmile jste odstranili závadu, která způsobila zobrazení daného kódu závady, připojte zpětně spotřebič ke zdroji síťového napájení.
- Zapněte myčku pomocí tlačítka ZAP/VYP a čekejte 5 sekund.
- Stiskněte a podržte stlačené tlačítko odloženého startu a tlačítko ZAP/VYP, dokud spotřebič nevypne.
- Vyčkejte 5 sekund a znova pomocí tlačítka ZAP/VYP zapněte spotřebič.
- Vyčkejte dalších 5 sekund před vlastním nastavením mycího programu s použitím tlačítek volby programu.



Důležité

Pokud se na displeji zobrazí jiný chybový kód, nepokoušejte se odstranit závadu sami, ale kontaktujte Servisní oddělení Baumatic.

Pokud se po provedení výše uvedených rad a odstranění kódu závady, znovu objeví tento kód závady, vypněte spotřebič a odpojte jej od elektrické sítě. Poté pozvěte technika k prohlídce spotřebiče.

Kontaktujte servisní oddělení Baumatic na telefonním čísle 800 185 263.

Pokud se návštěva servisního technika uskuteční v rámci záruční doby a technik zjistí, že závada byla způsobena některým z důvodů z uvedeného seznamu chybových kódů, a který zákazník zrušil, můžete nést odpovědnost za náklady, související s tímto servisem.

Všeobecná diagnostika

Problém	Možné příčiny	Jak postupovat
Myčka nepracuje	<p>Přepálená pojistka nebo sepnul obvod jističe</p> <p>Není zapnut zdroj napájení</p>	<p>Vyměňte pojistku nebo resetujte jistič okruhu. Odpojte všechny ostatní spotřebiče připojené na stejný okruh jako je připojena myčka.</p> <p>Ujistěte se, že je myčka zapnuta a že jsou dvířka řádně uzavřena.</p> <p>Ujistěte se, že je zástrčka napájecí šňůry plně zasunuta do zásuvky.</p>
Čerpadlo se nevypíná	Přetékání	<p>System je navržen tak, aby detekoval přetékání. Pokud jej detekuje, bude vypouštěcí čerpadlo běžet stále, pokud bude na spotřebič přivedeno napájení.</p>
Hluk	<p>Některé zvuky jsou normálním jevem</p> <p>Příbory nejsou v koších zajištěny nebo do košů spadlo něco malého</p> <p>Motor hučí</p>	<p>V průběhu mycího cyklu vzniká určitá úroveň provozního hluku, zvláště když se právě odstraňují zbytky jídla s vložených předmětů a když dávkovač mycího prostředku přemísťuje tabletu dovnitř.</p> <p>Zajistěte správné uložení předmětů podle Baumatic pokynů pro jejich vkládání.</p> <p>Pokud myčka nebude po určité době pracovat, ujistěte se jednou týdně, že spotřebič je nastaven na některý z mycích programů. V opačném případě může těsnění kolem motoru vysychat a způsobovat tak hlučnost spotřebiče.</p>
Zápach z prostoru myčky	<p>Nesprávný mycí prostředek</p> <p>Rozlitý leštící prostředek</p>	<p>Ujistěte se, že nepoužíváte tablety 3 v 1 současně s leštícím prostředkem a solí.</p> <p>Vždy okamžitě utřete nadbytečný nebo rozlitý leštící prostředek.</p>
Zbarvený vnitřek	Byl použit mycí prostředek s barvivem	Používejte mycí prostředek bez barviva.
Nádobí není plně osušeno	Dávkovač leštícího prostředku je prázdný	Zajistěte naplnění dávkovače leštícího prostředku leštícím prostředkem.

Talíře a mísy nejsou čisté	Nesprávný program Nesprávné umístění	Vyberte intenzivnější mycí program. Ujistěte se, že ramena ostřikovače a dávkovač mycího prostředku nejsou zakryty velkým nádobím.
Skvrny a čmouhy na sklenicích a pánvích	Extrémně tvrdá voda, nízká vstupní teplota, nesprávné rozmístění nádobí, nesprávný mycí prostředek, nesprávné úrovně soli/leštícího prostředku	Viz příslušné oddíly této příručky pro zjištění, zda jsou mycí prostředek, úrovně leštícího prostředku a soli v pořádku. Ujistěte se, zda je nádobí správně vloženo do spotřebiče.
Pára	Normální jev	Může docházet k úniku malého množství páry v blízkosti dvířkové západky při vysušování a odtékání vody.
Černé nebo šedé skvrny na nádobí	Pryž na hliníkových přiborech se dotýká talířů	Pro odstranění těchto fleků použijte středně agresivní čisticí prostředek. V budoucnu se vždy ujistěte, zda je správně vloženo nádobí.
Voda stojící na dně.	Toto je normální	Malým množstvím čisté vody v základně spotřebiče se není zapotřebí znepokojovat.
Úniky myčky nádobí	Dávkovač leštícího prostředku je přeplněn nebo došlo k rozlití leštícího prostředku uvnitř spotřebiče Myčka nádobí není ve vyvážené poloze	Budte pozorní a nepřepĺňujte dávkovač leštícího prostředku. Rozlitý leštící prostředek může způsobit nadměrné pěníení a vést k přetékání. Jakékoli rozlitiny okamžitě utřete vlhkým hadrem. Ujistěte se, že je myčka nádobí vodorovně vyvážena.

Pokyny pro instalaci

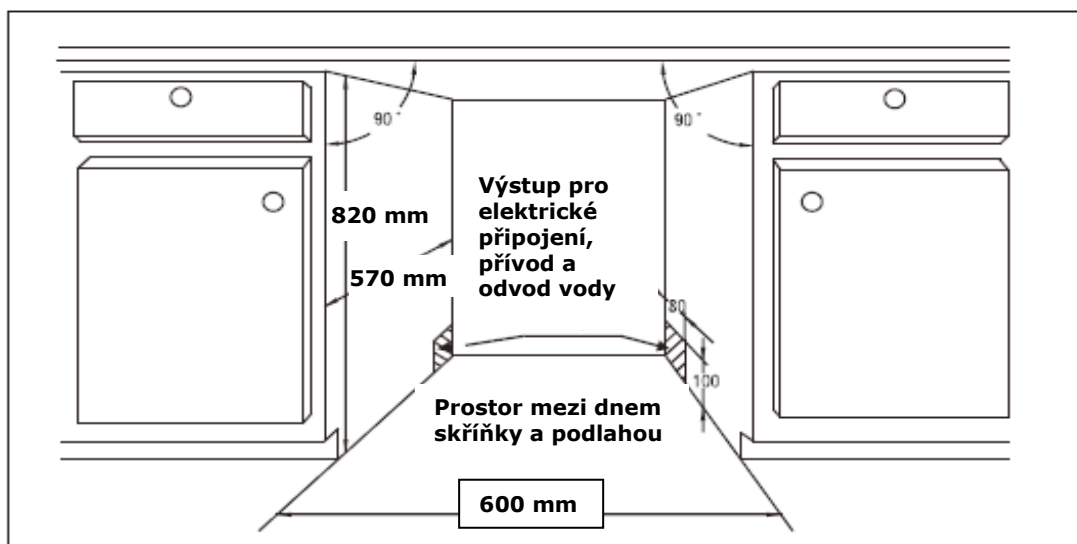
Poznámka

Přístroj musí být instalován kvalifikovaným technikem.

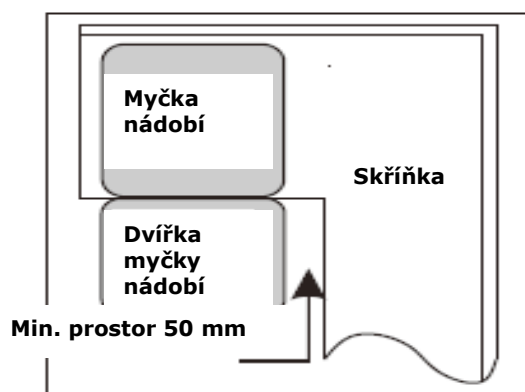
Příprava instalace Vaší myčky nádobí

Dbejte před instalací přístroje na to, aby Vámi zvolené stanoviště:

- Bylo v blízkosti zásuvky.
- Bylo zvoleno tak, aby mohla být jedna strana kuchyňské linky použita pro jednoduchou instalaci odtokových hadic.
- Aby se nacházelo v blízkosti dřezu a mohli jste pohodlně připojit přívodní a odvodní hadice.
- Když má myčka nádobí stát v rohu kuchyňské linky, zajistit, aby zůstalo dostatek místa pro pohodlné otevření dveří.
- Aby bylo zařízeno tak, aby byl odstup mezi krycí deskou myčky nádobí a kuchyňskou linkou menší než 5 mm. Zkontrolujte také, jestli vnější dveře lícují se stěnou kuchyňské linky (viz obr.)



Obr. 1 Rozměry skříňky – méně než 5 mm mezi vrchem myčky nádobí a skříňky a vnější dvířka zarovnané se skříňkou.



Obr.2 Minimální prostor, když jsou dvířka otevřená.

Uspořádání a montáž volitelné nábytkové desky

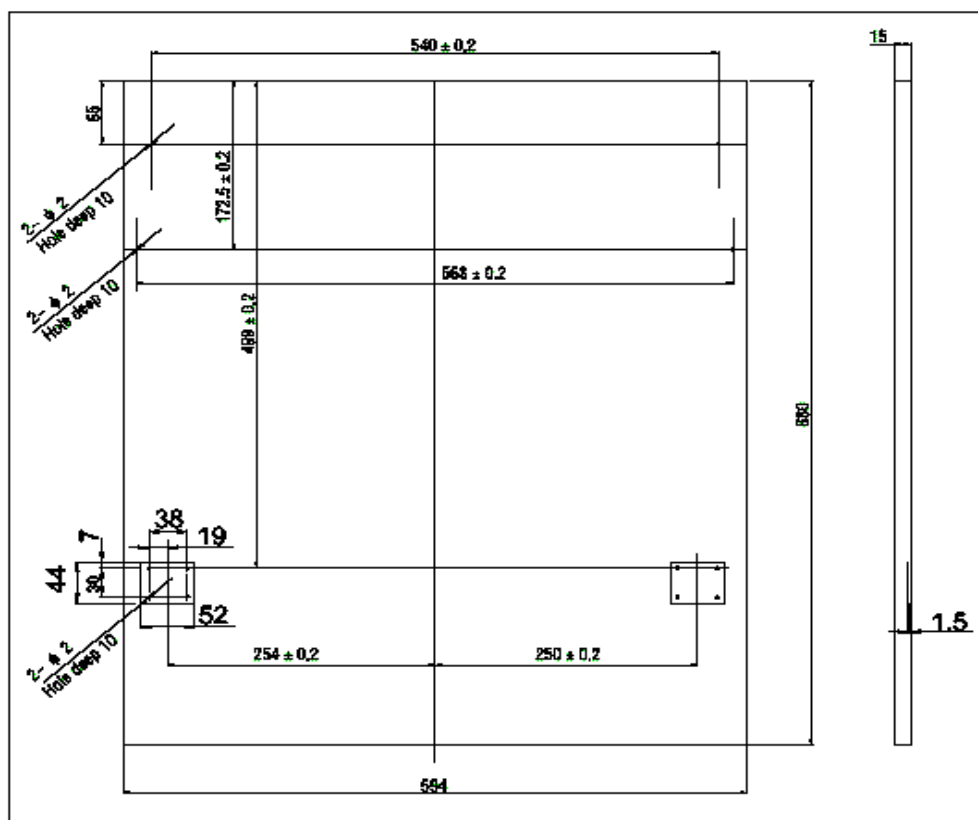
Nábytková deska (volitelné příslušenství uzpůsobené Vaší kuchyni) může být namontována podle uvedené skici na přední stranu Vaší myčky nádobí (rozměry v milimetrech)

Poznámka

- Maximální hmotnost dveří 5,5 kg, minimální 3 kg.
- Neinstalujte ji jen s průchozími šrouby.
- Použijte oba otvory pro šrouby a přiložené fixační vložky.
- Chybná instalace desky může později způsobit problémy funkce dveří Vašeho přístroje.

Důležité upozornění

Umístění vestavné plně integrované myčky do vhodného nábytku zajistí správnou funkci myčky. Kuchyňský nábytek musí být vyroben z materiálu dostatečně tepelně odolného. Materiály a použitá lepidla musí odolávat vyšším teplotám, odpovídajícím normě ČSN – EN 60 335-2-6. Materiály a lepidla, které neodpovídají uvedené normě, se mohou deformovat nebo odlepit. Zároveň je nutné nasadit parotěsný pásek. Parotěsný pásek musí být připevněn na spodní stranu pracovní desky nad Vaší myčkou nádobí jako ochrana před vlhkostí. Slouží k odvádění z Vašeho přístroje stoupající páry a chrání spodní stranu pracovní desky.



Obr. 3 Vnější panel by měl být zpracován dle rozměrů na obrázku (rozměry vmm).

V

případě nedodržení tohoto upozornění Baumatic nenese jakoukoliv

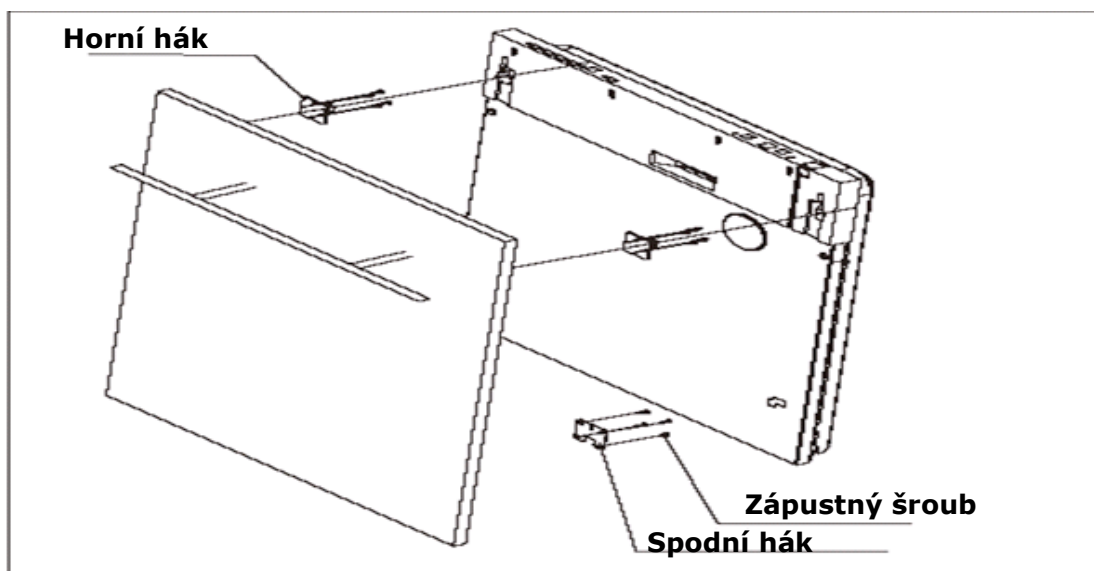
odpovědnost za způsobené škody.

Připevněte dveřní závěsy k nábytkové desce a zaveďte je do otvorů na vnější straně dveří myčky nádobí (viz obr. nahoře) Upevněte nábytkovou desku po vyrovnání pomocí šroubů do dřeva a šroubů na přední stranu dveří (viz obr.).

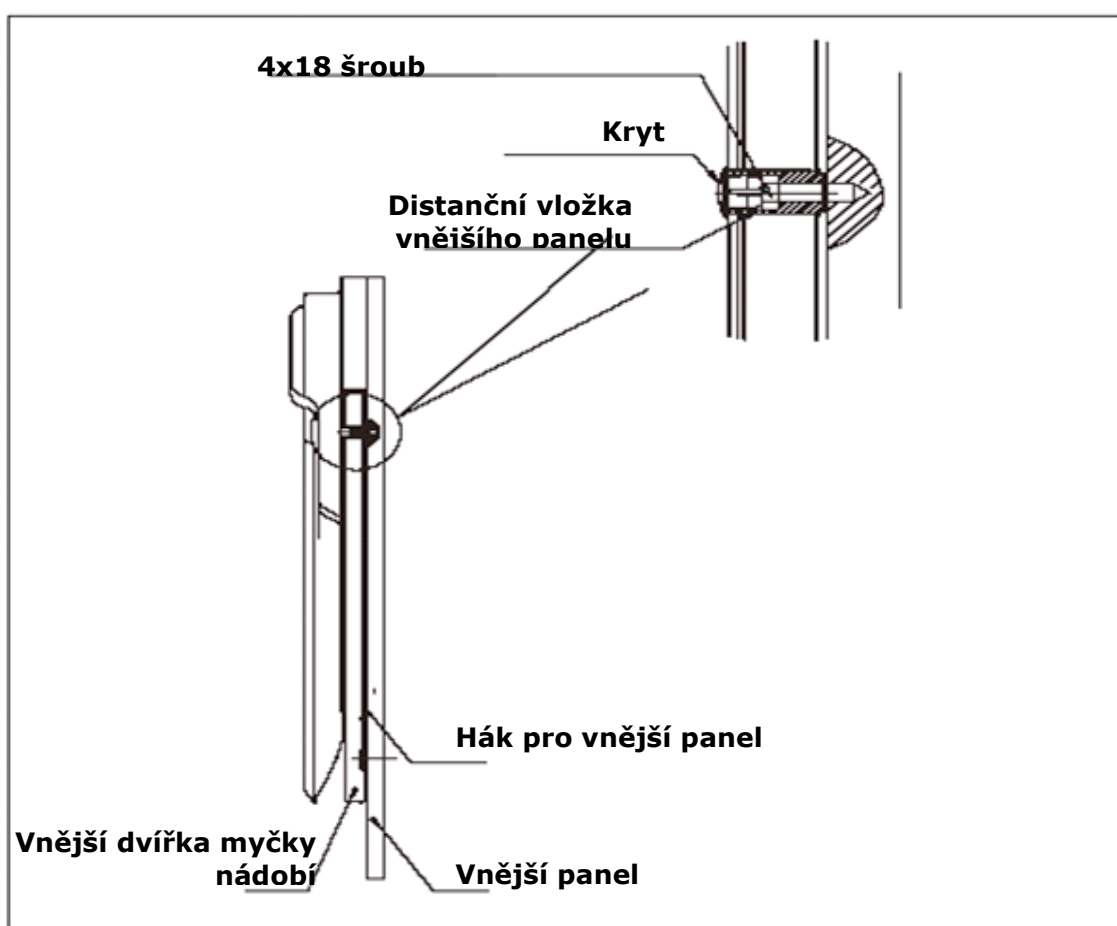
Montáž nábytkových dveří

Postupujte následovně (obrázek dole):

1. Sundat krytku.
2. Zašroubovat šroub do dřeva.
3. Nasadit krytku.



Obr. 4a Instalace vnějšího panelu



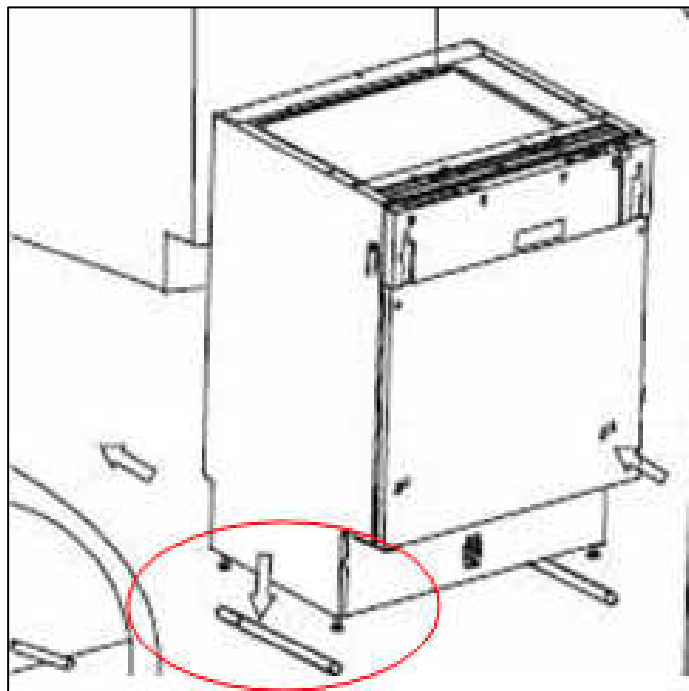
Obr. 4b Instalace vnějšího dřevěného panelu

Ustavení myčky nádobí

Před připojením myčky nezapomeňte!

Postavení myčky nádobí na vodící lišty

Postavte nyní myčku nádobí na vodící lišty (jsou součástí dodávky, aby bylo možné usadit přístroj pohodlně na jeho stanoviště bez poškrábání podlahy). Viz. obrázek.

**Poznámka**

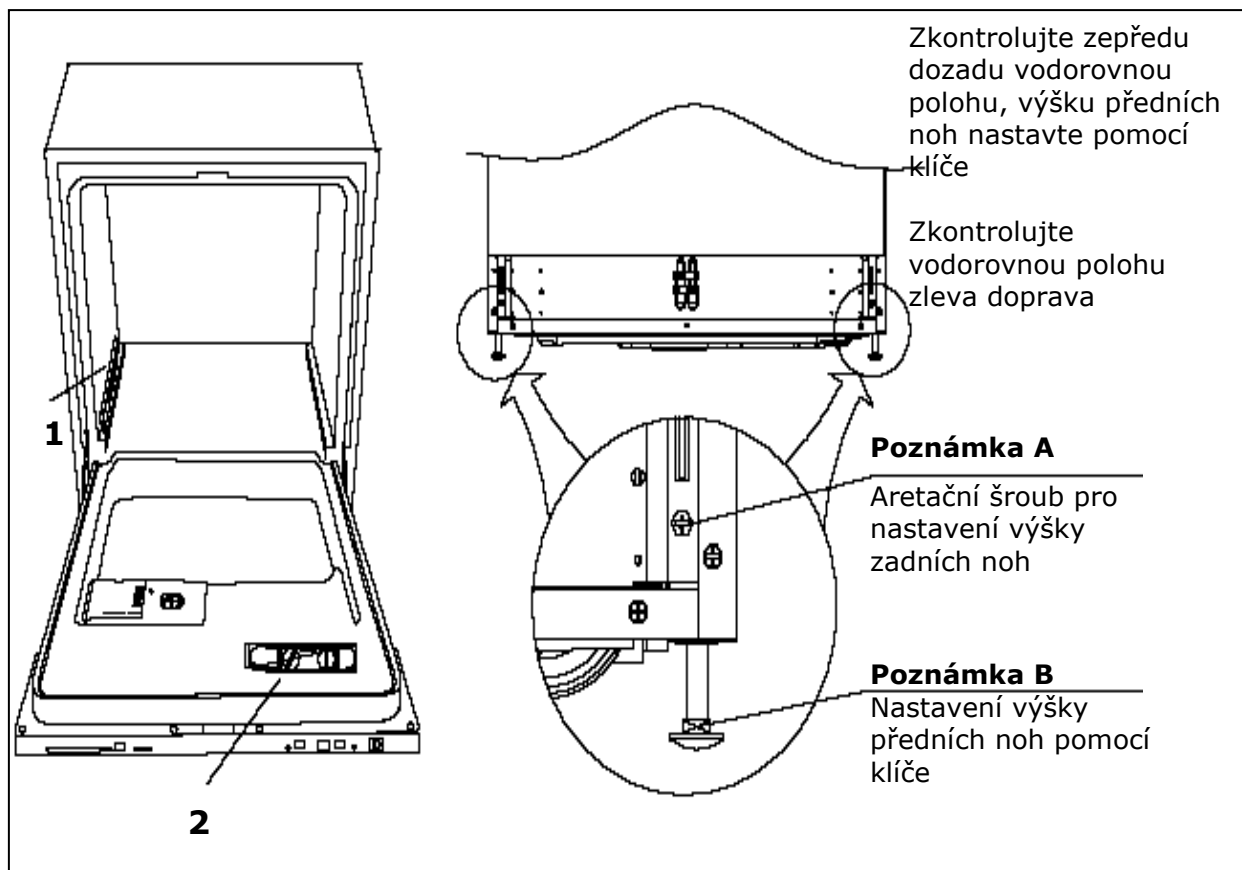
Vaše myčka nádobí musí stát vodorovně, aby byla zaručena správná funkce košů na nádobí a aby mohla myčka nádobí správně pracovat.

Pozor!

Dávejte při ustavování myčky nádobí pozor – může se převrátit a poranit Vás! Správný postup - viz obr.!

Zadní nohy mohou být přestavovány zepředu otáčením šroubů na levé a pravé straně pláště. Použijte plochý klíč a otáčejte předními nohami, dokud nestojí myčka nádobí vodorovně (viz "Poznámka B" obrázek).

Při otáčení ve směru hodinových ručiček se zvyšuje zadní strana myčky nádobí (viz "Poznámka A" obrázek). Myslete na to, že jsou přední nohy připevněny k přístroji pomocí bezpečnostních matek. Postupujte proto při montáži opatrně.



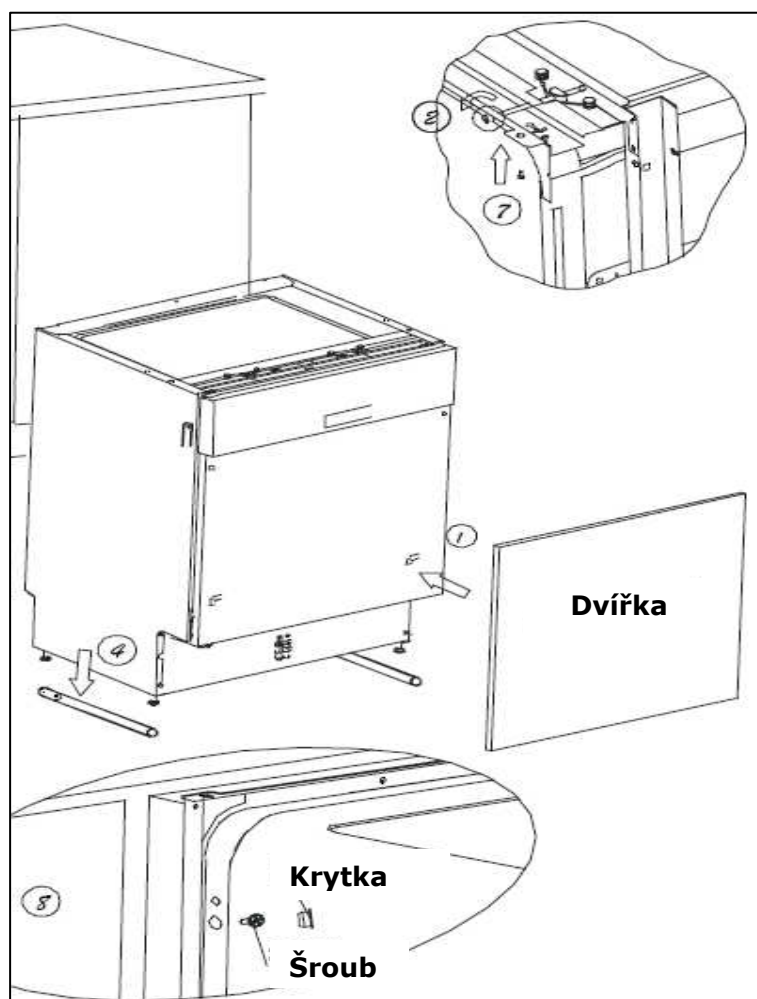
Potom nasadíte parotěsný pásek. Parotěsný pásek musí být připevněn na spodní stranu pracovní desky nad Vaší myčkou nádobí, jako ochrana před vlhkostí. Slouží k odvádění z Vašeho přístroje stoupající páry a chrání spodní stranu pracovní desky.

- Tento pásek je součástí dodávky.
- Přesvědčte se před jeho nalepením, že je spodní strana pracovní desky čistá.
- Odstraňte ochrannou fólii z pásku.
- Nalepte pásek na spodní stranu pracovní desky.

Poznámka: Kdyby nebyl parotěsný pásek nalepen, hrozí poškození spodní strany pracovní desky.

Umístění myčky na stálé místo

Nyní může být myčka nádobí postavena na své místo.



Připojení vypouštěcí odtokové hadice

Zahnutý konec odtokové hadice by měl být zaháknut do odtokové trubky nebo alternativně za okraj dřezu.

Ujistěte se při instalaci

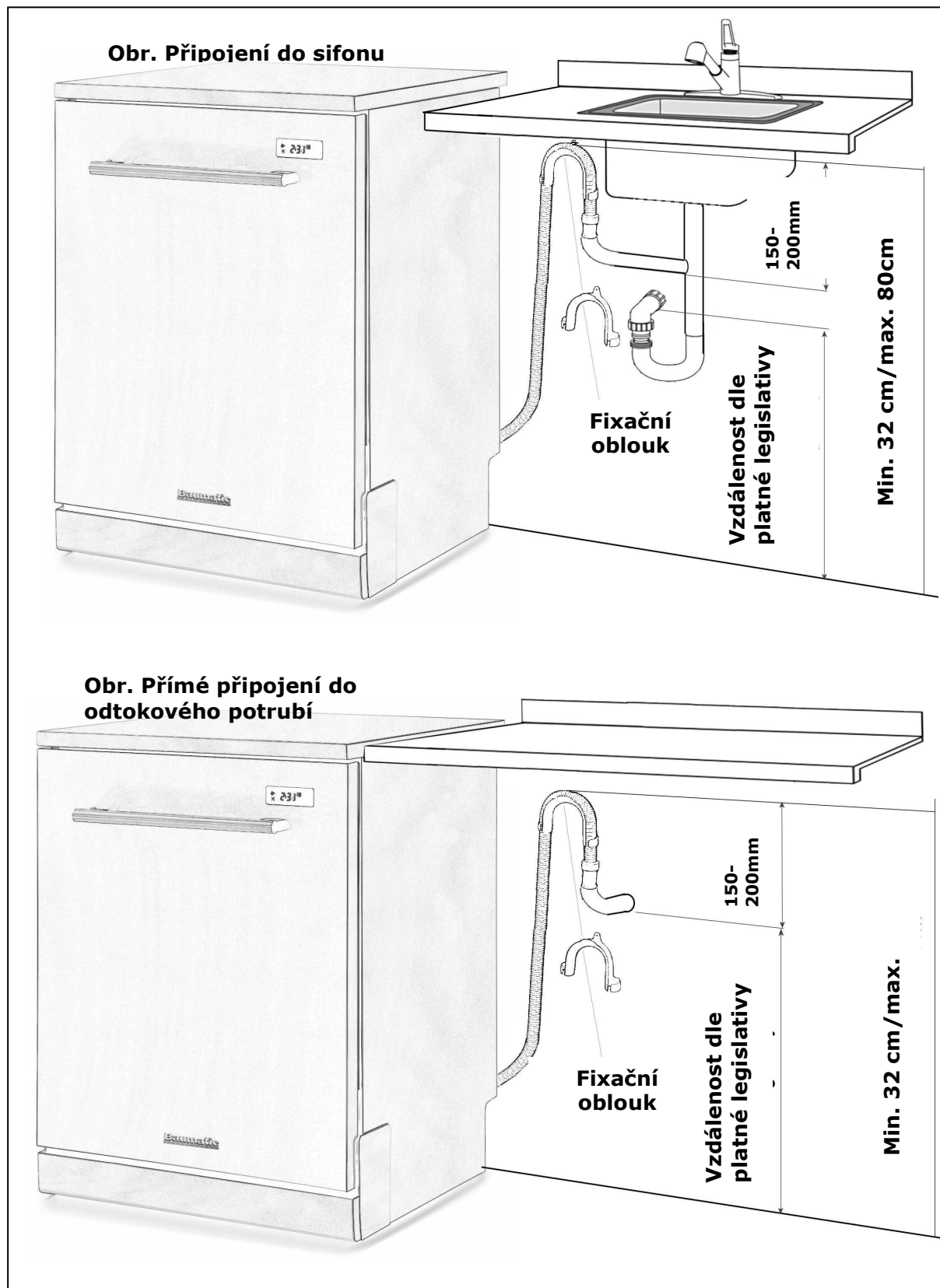
- Že není odtoková hadice zohýbaná ani zmáčknuta, následně dojde k závadě E4' Přeplnění - Příliš mnoho přitékající vody.
- Že se konec hadice nachází vždy 32 až 80 cm nad podlahou a nesmí být nikdy pod vodou.
- Odtoková hadice smí být prodloužena max. o 1m. Toto prodloužení **nesmí** mít menší vnitřní průměr.
- Odtoková hadice musí být nainstalovaná směrem ze shora, doporučuje se použít fixační koleno ve tvaru "obraceného písmena U", které je součástí dodávky myčky viz ilustrační náčrt níže - obr. Připojení do sifonu, obr. Přímé připojení do odtokového potrubí. Stojatá odtoková trubka nesmí mít menší vnitřní průměr než 4 cm.

Poznámka

Nepoužívejte delší odtokovou hadici – mělo by to vliv na pracovní výkon Vaší myčky nádobí.

Důležité upozornění

Existuje mnoho důvodů pro kód „E4“. Viz kapitola o používání přístroje, pasáž o zabránění přeplnění. Použití tablety 3 v 1 při současném použití soli nebo leštícího prostředku = **předávkování**. Problém může působit také tlak vody. Dále je nutné čistit odpadní filtr uvnitř myčky, aby nedošlo k zabránění průtoku vody k odpadnímu čerpadlu. Nedoporučujeme do myčky vkládat sklenice obsahující reklamní etikety (od přesnídávek a různých polotovarů), došlo by k ucpání filtrů uvnitř myčky.



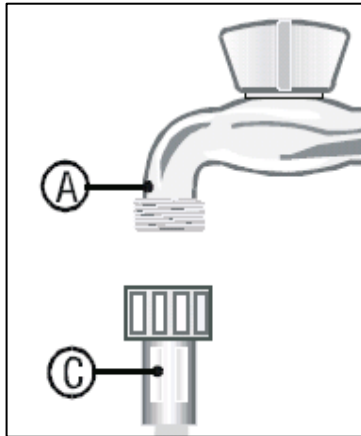
Připojení myčky k přívodu vody

Připojte hadici studené vody k šroubovému spojení a ujistěte se, že je utažené.

Připojte hadici C k přívodu studené vody A.

Když jsou hadice nové nebo nebyly po delší dobu používány, nechte nejdříve odtékat vodu, dokud nebude čistá a bez nečistot. Vodní vedení může být zanesené a poškodit přístroj.

Ujistěte se, že tlak vody odpovídá údajům na typovém štítku.



Nepoužívejte horkovodní vedení

Když je přístroj vybaven aquastop systémem, musí být tento systém ve vertikální poloze (ukazovat směrem nahoru) a nesmí být dole ani na straně.

Požadavky na elektrické připojení

Nyní můžete připojit elektrický kabel.

Pozor!

Elektrický proud je nebezpečný. Prosím čtěte pečlivě.

Elektrické připojení

Upozornění pro Vaši bezpečnost. Nepoužívejte pro toto zařízení prodlužovací kabely ani adaptéry.

Za žádných okolností nesmí být ze silového kabelu odstraněn zemnicí kolík.

Elektrické požadavky

Myčka nádobí je určena pro připojení na střídavou elektrickou síť 220-240 V, 50Hz. Požadovaná hodnota pojistek je 16 A. Nutné je chráněné elektrické připojení – jen provedení v mědi. Doporučuje se použití časové pojistky nebo ochranného spínače. Ujistěte se, že přístroj disponuje vlastním proudovým okruhem. Kabelový vývod by měl být proveden z nedaleké zásuvky.

Pozor!

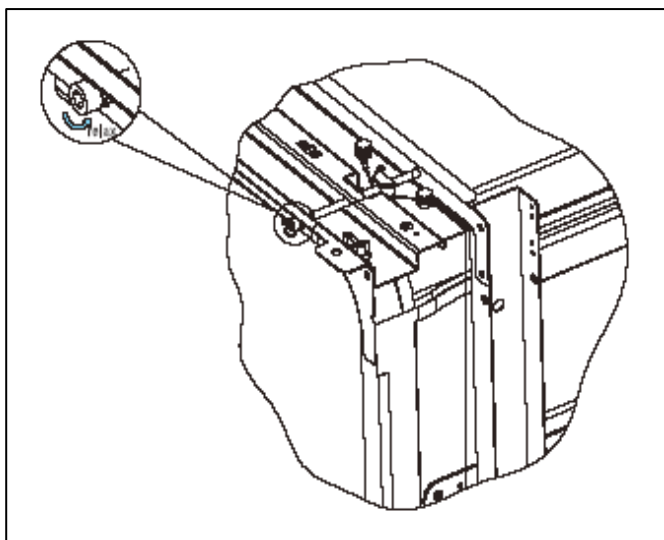
Přesvědčte se před prvním použitím, že je systém správně uzemněn.

Zástrčka může být zastrčena do uzemněné zásuvky po kontrole,

jestli proudové napětí a frekvence Vaší domácnosti odpovídá údajům na typovém štítku, a že je elektrická síť dimenzovaná pro příkon podle typového štítku. Když zásuvka, do které má být přístroj připojen, neodpovídá zástrčce, je lepší ji vyměnit, než použít adaptér, který může způsobit přehřátí a požár.

Nastavení pružin dveří a kontrola umístění a zafixování myčky na místě

Dveře Vaší myčky nádobí jsou připevněny na pružinách. Tyto jsou ze závodu nastaveny tak, aby umožňovaly lehké a pohodlné otevírání a zavírání dveří.



Poznámka

- Když bude na dveřích namontována nábytková deska, musí být napětí pružin nově nastaveno.
- Používejte pro utahování nebo uvolňování bovdenu otáčením aretačního šroubu speciální klíč. Toto musí být provedeno, aby se zabránilo poškození Vaší myčky nádobí.
- Napětí dveřních pružin je správné tehdy, když úplně otevřené dveře zůstanou v horizontální poloze a lze je nazdvihnout lehkým tlakem prstů.

Varování

- Chybné nastavení napětí dveřních pružin může způsobit poškození Vaší myčky!
- Uzavřete následně přívod vody (viz obrázek).

Kontrola umístění a zafixování myčky na místě

Myčka nádobí musí být zafixována na místě.

Proto existují dvě možnosti, v závislosti na Vaší pracovní desce prosím uvažte, že váhu Vaší myčky nádobí ponese nohy. Fixační vložky v přední části slouží jen ke stabilitě a k tomu, aby zabránily překocení dopředu.

Normální pracovní desky – pomocí dvou šroubů do dřeva připevnit zesponu k pracovní desce tak, aby mohla být myčka nádobí pohodlně otevírána a zavírána.

Pracovní desky z mramoru nebo žuly – u těchto speciálních pracovních desek nemůže být horní část mačky nádobí připevněna ke spodní straně desky. Proto musí být ke stěnám myčky nádobí připevněny fixační vložky, aby mohla být myčka upevněna ke kuchyňské lince. Zakryjte šrouby gumovými krytkami.

Poznámka

Váhu myčky nádobí nesmí nést tyto šrouby – celá hmotnost přístroje musí spočívat na nohách.

Poslední kontrola před zahájením provozu přístroje

Poznámka

Ujistěte se před prvním použitím Vaší myčky nádobí, že jste zkontrolovali následující body:

- jestli je myčka nádobí vyvážená a fixovaná
- jestli je otevřen přívodní ventil
- jestli všechny přívody těsní
- jestli jsou kabely pevně připojeny
- jestli je zapnut el. proud
- jestli není přívodní/odtoková hadice zalomená nebo zmáčknuta
- jestli jste z myčky nádobí vyňali veškerý obalový a tiskový materiál.

Detailní informace o Záručních podmínkách najdete na webových stránkách společnosti Baumatic www.baumatic.cz – www.baumatic.com nebo se obraťte na svého prodejce.