

TECHNICKÁ DOKUMENTACE



*SVÁŘECÍ STROJE*

# NÁVOD K OBSLUZE

**GAMA  
160**

[WWW.OMC.CZ](http://WWW.OMC.CZ)



## 1. Obsah

1. Obsah	1
2. Úvod	1
3. Popis	1
4. Omezení použití	2
5. Technická data	2
6. Bezpečnostní pokyny	3 - 4
7. Instalace	4
8. Připojení do napájecí sítě	4
9. Ovládací prvky	5
10. Uvedení do provozu metoda MMA	6 - 8
11. Uvedení do provozu metoda TIG	8 - 10
12. Svařovací kabely	11
13. Svařovací hořák TIG	12
14. Než začnete svařovat	13
15. Údržba	14
16. Upozornění na možné závady	14
17. Prodlužování kabel, elektrocentrála	14
18. Náhradní díly	15
19. ES Prohlášení o shodě	16
20. Poskytnutí záruky	17
21. Záruční list	18

## 2. Úvod



**Vážený zákazníku,** děkujeme za Vaše rozhodnutí zakoupit si náš výrobek.

Před uvedením do provozu si prosím důkladně přečtěte všechny pokyny uvedené v tomto návodu. Pro neoptimálnější a dlouhodobé použití musíte přísně dodržovat instrukce pro použití a údržbu zde uvedené. Ve Vašem zájmu Vám doporučujeme, abyste údržbu a případné opravy svěřil naší servisní organizaci, neboť má dostupné příslušné vybavení a speciálně vyškolené pracovníky. Všechny naše stroje a zařízení jsou předmětem dlouhodobého vývoje. Proto si vyhrazujeme právo upravit jejich výrobu nebo vybavení.

## 3. Popis



**GAMA 160** je profesionální svařovací invertor určený ke svařování metodami MMA (obalenou elektrodou) a TIG s dotykovým startem (svařování v ochranné atmosféře netavící se elektrodou). Tedy je to zdroj svařovacího proudu se strmou charakteristikou. Invertor je řešen jako přenosný zdroj svařovacího proudu. Stroj GAMA 160

je jednofázový invertorový zdroj chráněný proti přetížení účinnou nadproudovou ochranou. Dále je vybaven elektronickými funkcemi **HOTSTART** (pro snadnější zapálení oblouku) a **ANTISTICK** (zabraňuje přilepení elektrody). GAMA 160 je především určen do výroby, údržby či na montáži. Svařovací stroj GAMA 160 je v souladu s příslušnými normami a nařízeními Evropské Unie a České republiky.

Použití svařovacího stroje **GAMA 160** je typicky přerušované, kdy se využívá neefektivnější pracovní doby pro svařování a doby klidu pro umístění svařovacích částí, přípravných operací apod. Tento svařovací stroj je zkonstruován zcela bezpečně k zatěžování max. 45% nominálního proudu, po dobu práce 60% resp. 45% z celkové doby užití. Směrnice uvádí dobu zatížení v 10 minutovém cyklu. Za 60% pracovní cyklus zatěžování se považuje 6 min. z deseti minutového časového úseku a 4 minuty probíhá chlazení. Jestliže je povolený pracovní cyklus překročen, bude v důsledku nebezpečného přehřátí přerušena termostatem, v zájmu ochrany komponentů svářečky. Toto je indikováno rozsvícením žluté kontrolky na předním ovládacím panelu stroje. Po několika minutách, kdy dojde k ochlazení zdroje a žlutá kontrolka zhasne, je stroj připraven pro opětovné použití. Svařovací stroj **GAMA 160** je konstruován v souladu s ochrannou úrovní IP 23.



## 5. TECHNICKÁ DATA

Vstupní napětí 50-60 Hz (+20% -15%)	1 × 230V	Příkon / 60%	5 KVA
Rozsah svářecího proudu	5A – 160A	Krytí	IP23
Napětí na prázdko	80V – 90V	Jištění	16A
Rozsah svářecího proudu	5A – 160A	Třída izolace	F
Zatěžovatel 25%	160A	Hmotnost	6,3 Kg
Zatěžovatel 60%	110A	Rozměry v mm	
Zatěžovatel 100%	80A	D = 225	
Normy	EN60974-1	Š = 125	
		V = 200	



## 6. BEZPEČNOSTNÍ POKYNY

Svařovací stroj **GAMA 160** musí být používán výhradně pro sváření. Jiné neodpovídající použití je zakázáno. Jejich obsluha je povolena pouze vyškoleným a zkušeným osobám. Pracovník musí dodržovat normy - CEI 26.9 HD 407 , ČSN 050601, 1993, ČSN 050630, 1993 a bezpečnostní ustanovení, aby byla zajištěna jeho bezpečnost a bezpečnost třetí strany.



## 1. Prevence před úrazem elektrickým proudem

- Neprovádějte opravy svářecího stroje při provozu a je-li zapojen do el. sítě.
- Před jakoukoli údržbou nebo opravou odpojte stroj ze sítě.
- Svařovací stroj **GAMA 160** musí být obsluhováno a provozováno kvalifikovaným personálem.
- Všechna připojení musí souhlasit s platnými předpisy (CEI 26-10 HD 427), českými a evropskými normami a zákony zabraňující úrazům.
- Nesvařujte ve vlhkém prostředí nebo za deště.
- Nepoužívejte opotřebené nebo poškozené svařovací kabely.
- Kontrolujte svařovací a napájecí kabely a ujistěte se, že jejich izolace není poškozena, nebo nejsou vodiče volné ve spojích.
- Nesvařujte se svařovacími a napájecími kabely, které mají nedostatečný průřez. Nepokračujte ve svařování, jestliže jsou kabely přehřáté, zabráníte rychlému opotřebenosti izolace.
- Nikdy se nedotýkejte částí el. obvodu
- Po skončení svařování opatrně odpojte svařovací kabely a hořák od stroje a zabraňte kontaktu s uzemněnými částmi.



## 2. Zplodiny a plyny při svařování – bezpečnostní pokyny



- Zajistěte čistotu pracovní plochu a odvětrávání od veškerých plynů vytvářených během svaření, zejména v uzavřených prostorech.
- Umístěte svařovací soupravu do dobře větraných prostor.
- Odstraňte veškerý lak, nečistoty a mastnoty, které pokrývají části určené ke svařování, aby se zabránilo toxických plynů.
- Pracovní prostory vždy dobře větrejte.
- Nesvařujte v místech, kde je podezření z úniku zemního či jiných výbušných plynů, nebo blízko u spalo vacích motorů.
- Nepřibližujte svařovací zařízení k vanám určeným pro odstraňování mastnoty a kde se používají hořlavé látky a vyskytují výpary trichlorethylenu nebo jiného chloru, jež obsahují uhlovodíky, používané jako se rozpouštědla, neboť svařovací oblouk a produkované ultrafialové záření s těmito parami reagují a vytvářejí vysoce toxické plyny.

## 3. Ochrana před zářením , popáleninami a hlukem



- Nikdy nepoužívejte nefunkční nebo poškozené ochranné pomůcky.
- Neděvejte se na svařecí oblouk bez vhodného ochranného štítu nebo helmy.
- Chraňte své oči speciální svařovací kuklou opatřenou ochranným tmavým sklem (ochranný stupeň 9 – 14 EN 169).
- Ihned odstraňte nevyhovující ochranné tmavé sklo. Umíst'ujte průhledné číré sklo před ochranné tmavé sklo za úče lem jeho ochrany.
- Nesvařujte před tím, než se ujistíte, že všechny osoby ve vaší blízkosti jsou vhodně chráněny.
- Vždy používejte ochranný oděv a kožené rukavice abyste zabránili spáleninám a zraněním při manipulaci s materiálem. Používejte ochranná sluchátka nebo ušní vylpně.

## 4. Zabránění požáru a exploze



- Odstraňte z pracovního prostředí všechny hořlaviny. Nesvářejte v blízkosti hořlavých materiálů a tekutin nebo v prostředí s výbušnými plyny.
- Nemějte na sobě oděv nasáklý olejem nebo mastnotou, mohlo by dojít k jejich vznícení.
- Nesvařujte materiály které obsahovaly hořlavé látky, nebo ty které vytváří při zahřátí toxické či hořlavé páry. I malé množství těchto látek může způsobit explozi.
- Nikdy nepoužívejte kyslík k vyfoukávání kontejnerů a nádob.
- Vyvarujte se svařování v uzavřených prostorech nebo dutinách ,kde by se mohl vyskytovat zemní či jiný výbušný plyn.
- Mějte blízko vašeho pracoviště hasicí přístroj.
- Nikdy nepoužívejte kyslík ve svařovacím hořáku, ale vždy jen netečné plyny a jejich směsi, nebo CO2.

## 5. Nebezpečí spojené s elektromagnetickým polem



- Magnetické pole vytvářené přístrojem určené ke svařování může být nebezpečné lidem s kardiostimulátory, pomůckami pro neslyšící a s podobnými zařízeními. Tito lidé musí přiblížení k zapojenému přístroji konzultovat se svým lékařem.
- Nepřibližujte k přístroji hodinky, nosiče magnetických dat, hodiny apod., pokud je v provozu. Mohlo by dojít v důsledku působení magnetického pole k trvalým poškozením těchto přístrojů.
- Svařovací stroj GAMA 160 je ve shodě s ochrannými požadavky stanovenými směrnici o elektromagnetické kompatibilitě (EMC) Zejména se shoduje s technickými předpisy normy EN 50199 a předpokládá se jeho široké použití ve všech průmyslových oblastech, ale není pro domácí použití! V případě použití v jiných prostorách než průmyslových mohou existovat nutná zvláštní opatření (viz EN 50199, 1995 čl.9). Jestliže dojde k elektromagnetickým poruchám, je povinností uživatele nastatou situaci vyřešit
- V některých případech je náprava v zavedení vhodných filtrů do přívodní šňůry.

## 6. Manipulace a uskladnění stlačených plynů



- Vždy se vyhněte kontaktu mezi kabely přenášejícími svařecí proud a lahvemi se stlačeným plynem a jejich uskladňovacími systémy.
- Vždy uzavírejte ventily na lahvích se stlačeným plynem, pokud je zrovna nebudete používat.
- Ventily na lahvi inertního plynu by měly být úplně otevřeny, aby mohly být v případě nebezpečí použity vypínací systémy.
- Zvýšená opatrnost by měla být při pohybu s lahví stlačeného plynu, aby se zabránilo poškozením a úrazům, jež by mohly vést ke zranění.
- Nepokoušejte se plnit lahve stlačeným plynem, vždy používejte příslušné regulátory tlakové redukce a vhné báze s příslušnými konektory.
- V případě že chcete získat další informace, konzultujte bezpečnostní pokyny týkající se používání s stlačených plynů dle norem ČSN 07 83 05 a ČSN 07 85 09.

## 7. Suroviny a odpad



- Tyto stroje jsou postaveny z materiálů, které neobsahují toxické nebo jedovaté látky pro uživatele.
- Během likvidační fáze by měl být přístroj rozložen a jeho jednotlivé komponenty by měly být rozděleny podle typu materiálu, ze kterého byly vyrobeny

## 7. INSTALACE

Místo instalace pro systém by mělo být pečlivě zváženo, aby byl zajištěn bezpečný a po všech stránkách vyhovující provoz. Uživatel je zodpovědný za instalaci a používání systému v souladu s instrukcemi výrobce uvedenými v tomto návodu. Výrobce neručí za škody vzniklé neodborným použitím a obsluhou.



Stroj GAMA 160 je nutné chránit před vlhkem a deštěm, mechanickým poškozením a případnou ventilací sousedních strojů, nadměrným přetěžováním a hrubým zacházením. Před instalací systému by měl uživatel zvážit možné elektromagnetické problémy na pracovišti, zejména Vám doporučujeme, aby jste se vyhnuli instalaci svařovací soupravy blízko: signálních, kontrolních a telefonních kabelů, rádiových a televizních přenašečů a přijímačů, počítačů, kontrolních a měřicích zařízení, bezpečnostních a ochranných zařízení. Osoby s kardiostimulátory, pomůckami pro neslyšící a podobně musí konzultovat přístup k zařízení v provozu se svým lékařem. Při instalaci zařízení musí být okolní prostředí v souladu s ochrannou úrovní tj. IP 23 (IEC 529). Tento systém je chlazen prostřednictvím nucené cirkulace vzduchu a musí být proto umístěn na takovém místě, kde vzduch může snadno proudit strojem.

## 8. PŘIPOJENÍ DO NAPÁJECÍ SÍTĚ

Před připojením svářečky do sítě se ujistěte, že hodnota napětí a frekvence napájení v síti odpovídá napětí na výrobním štítku přístroje a že je hlavní vypínač svářečky v pozici „0“.



## ! UPOZORNĚNÍ !

**Používejte pouze originální přípojovací vidlici svářečky pro připojení do sítě. Svařovací stroj GAMA 160 je konstruován pro připojení k síti 230V. Jakékoli prodloužení kabelu vedení musí mít odpovídající průřez kabelu a zásadně ne s menším průřezem než je originální kabel dodávaný s přístrojem.**



Po zapnutí hlavního vypínače svítí zelená kontrolka na předním panelu.

Pokud potřebuje te napájet svařovací stroj ve větší vzdálenosti od sítě je možno použít adaptér

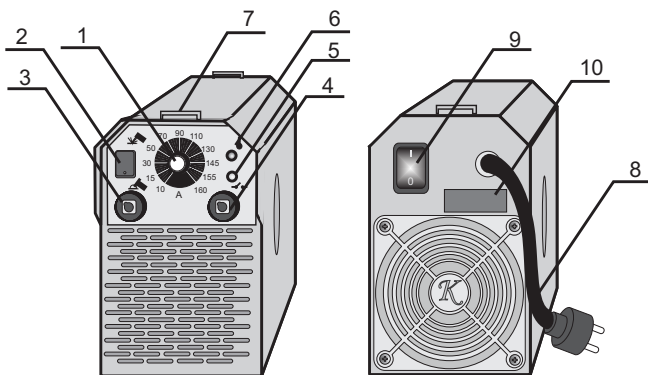
ADAP25. Adaptér je napájen 3x400V a převede napětí na 230V .Je vybaven dvěma zásuvkami na toto napětí.

Na prodlužovacím kabelu 3x400V jsou poloviční ztráty než na prodloužení 230V. Výstup 230V z adaptéru je jištěn na proud 25A.

## 9. OVLÁDACÍ PRVY



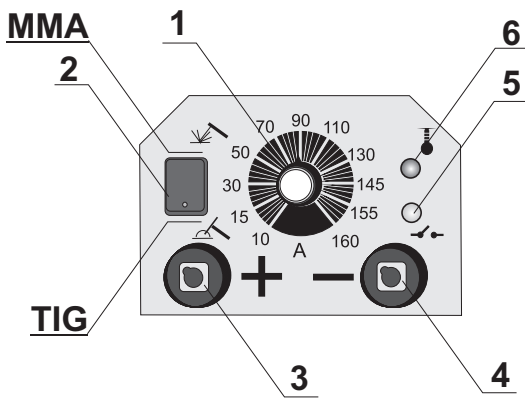
Obrázek č.1



- |    |                               |     |                        |
|----|-------------------------------|-----|------------------------|
| 1. | Regulace proudu               | 7.  | Úchyt na popruh        |
| 2. | Přepínač metod MMA – TIG      | 8.  | Kabel přívodní PKG 001 |
| 3. | Rychlospojka výstup plus pól  | 9.  | Hlavní vypínač         |
| 4. | Rychlospojka výstup minus pól | 10. | Štítek                 |
| 5. | Kontrolka zapnutí(zelená)     |     |                        |
| 6. | Kontrolka přehřátí(žlutá)     |     |                        |



Obrázek č.1.1.



- |    |                               |
|----|-------------------------------|
| 1. | Regulace proudu               |
| 2. | Přepínač metod MMA – TIG      |
| 3. | Rychlospojka výstup plus pól  |
| 4. | Rychlospojka výstup minus pól |
| 5. | Kontrolka zapnutí(zelená)     |
| 6. | Kontrolka přehřátí(žlutá)     |

Svaří se všemi druhy elektrod s bazickým, rutilovým a kyselým obalem. Vyjimku tvoří elektrody s celulozovým obalem. Dle druhu elektrod se určuje polarita zapojení svařovacích kabelů. Zapojení polarity doporučuje výrobce elektrod a je uvedeno na obalu.



### Nastavení ovládacích prvků pro metodu MMA

Přepínač metod obr.1.1, poz.2 přepne do polohy MMA (symbol držáku elektrod s elektrodou). Při popsaném nastavení se aktivuje funkce „HOT START“ která usnadní zapalování oblouku. Nastavení proudu se provádí knoflíkem obr.2, poz.1. Hodnoty jsou znázorněny na stupnici označené AMP

### SVAŘOVACÍ KABELY

Připojíme do rychlospojek a pootočením dotáhneme. (Polarita dle druhu elektrod). Před zapnutím hlavního vypínače se přesvědčte že kabely ani držák elektrod nemají poškozenou izolaci.



**S poškozenou izolací kabelů nebo držákem elektrod zásadně nesvařujte.**

Zemnicí kleště připojíme na svařovaný materiál na očištěné místo. Špatný kontakt způsobuje zahřívání kleští a kabelů, jejich předčasné opotřebení, nestabilní a špatně hořící oblouk. Vidlici zastrčíme do zásuvky kterou předtím zkontrolujeme zda odpovídá napětí uvedenému na výrobním štítku svářečky

#### • Zapněte hlavní vypínač

- Knoflíkem obr.1.1, poz.1. Nastavte velikost proudu dle druhu a průměru elektrod.
- Oblouk se zapaluje krátkým škrtnutím o svařovaný materiál.
- Před opakovaným zapálením je nutno elektrodu odklepnout od strusky o nevodivou podložku.
- Elektrody skladujeme v suchu, popřípadě je před svářením vysušíme. Používání svařovacích kabelů na různé délky a proudy tabulka 2. Hodnoty jsou orientační.

Průřez kabelu	Délka kabelu	Max.proud	Elektroda
16mm <sup>2</sup>	3m	174A	3,2mm
25mm <sup>2</sup>	5m	254A	4,0mm
35mm <sup>2</sup>	10m	338A	4,0mm

### Upozornění:

Při zapnutém hlavním vypínači jsou svařovací kabely i držák s elektrodou stále pod napětím. Držák s elektrodou odkládejte na nevodivou a nehořlavou podložku. Během svařování nesahejte holou rukou na svařenec je pod napětím! Při odkládání držáku s elektrodou dbejte zvýšené pozornosti na žhavý konec elektrody



Tabulka 3 pouze orientační hodnoty

Průměr elektrody mm	E-B 121 EN499- E 38 3 B	E-K EN 499- E 35 A A	E-R 117 EN 499-E 38
	Proud A	Proud A	Proud A
2,0	60 - 80	65 - 80	40 - 70
2,5	80 - 100	80 - 100	60 - 100
3,2	110 - 140	100 - 130	80 - 120
4,0	140 - 170	170 - 210	140 - 170
5,0	190 - 200	210 - 270	
Proud	stejnsměrný	stejnsměrný	stejnsměrný - střídavý
Polarita držáku elektrod	plus pól	mínus pól	mínus pól

Použitá intenzita proudu pro různé průměry elektrod je zobrazeno v tabulce 3 a pro různé typy svařování jsou hodnoty:

- Vysoké pro svařování vodorovně
- Střední pro svařování nad úrovní hlavy
- Nízké pro svařování vertikální směrem dolů a pro spojování malých přehřátých materiálů
- Přibližná indikace průměrného proudu užívaného při svařování elektrodami pro běžnou ocel je dána následujícím vzorcem:

$$I = 50 \times (\varnothing e - 1)$$

I = intenzita svářecího proudu

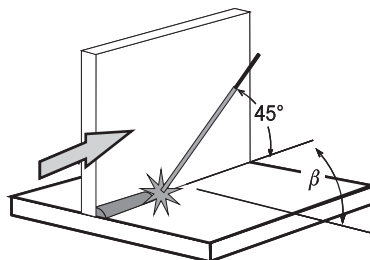
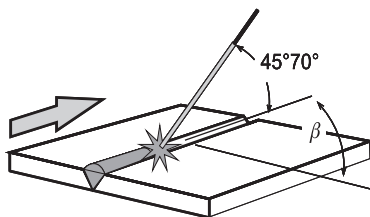
e = průměr elektrody

Příklad pro elektrodu s průměrem 4 mm  $I = 50 \times (4 - 1) = 50 \times 3 = 150A$

### Držení elektrody při svařování:

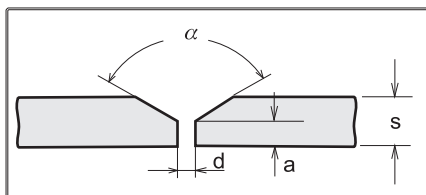


Obrázek č.2





## Příprava základního materiálu:



s(mm)	a(mm)	d(mm)	α (o)
0-3	0	0	0
3-6	0	s/2(max)	0
3-12	0-1,5	0-2	60

Obrázek 3

Tabulka 4

## 11. UVEDENÍ DO PROVOZU METODA TIG DC



Metoda TIG DC je svařování stejnosměrným proudem netavící se wolframovou elektrodou v ochranné atmosféře argonu. Oblouk hoří mezi wolfr. elektrodou a svařovaným materiálem. Do tavné lázně se přidává materiál

Do tavné lázně se přidává materiál stejného složení jako materiál svařovaný. Tato metoda se používá na jemné svařování drobných dílců plechů, drátů a profilů z běžných ocelí, nerezových ocelí, niklu, mědi, titanu a slitin těchto kovů. (mimo hliníku a jeho slitin)

### Nastavení ovládacích prvků pro metodu TIG

Přepínač obr.1.1, poz.1 přepneme do polohy TIG (symbol TIG hořáku). Nastavení proudu se provádí knoflíkem obr.2, poz.1. Hodnoty jsou znázorněny na vnitřní stupnici označené AMP

### Svařovací hořák TIG

Zapojíme do rychlospojky obr.1 poz.3, označené jako - pól. a pootočením dotáhneme. Převlečnou matice obr.9 poz.4, přišroubujeme na vývod z redukčního ventilu a dotáhneme. Plyn použijeme přes ventil na rukojeti obr.9 poz.1, otočením nebo stiskem dle typu hořáku. Průtok plynu se nastavuje v rozmezí 5 až 15 l/min, dle svařovaného materiálu a nastavených parametrů.



### Zemnicí kabel

připojíme do rychlospojky obr.1 poz. 4, označené jako + pól a pootočením dotáhneme. Zemnicí kleště připevníme na svařovaný materiál na očištěné místo bez koroze a barvy. Špatný kontakt způsobuje zahřívání kabelů i kleští a jejich předčasné opotřebení. Špatně se zapaluje oblouk a sváry vykazují horší kvalitu.

### Oblouk

se zapaluje jemným škrtnutím wolframovou elektrodou o svařovaný materiál. Přidávaný materiál začneme přidávat až po natavení materiálu a vytvoření lázně. Po skončení sváření nechte proudit plyn 5 až 10 vteřin na wolframovou elektrodu z důvodů ochlazení. Po skončení sváření zastavte ventil na redukčním ventilu i na láhvi.

## Upozornění:

Při zapojených kabelech a zapnutém hlavním vypínači je zemnicí kabel i elektroda hořáku pod napětím. Hořák odkládejte na nevodivou a nehořlavou podložku.

Svařovací kabely a svařovací hořák TIG se prodávají jako zvláštní příslušenství na objednání.

Používejte wolframové elektrody s 2% thoria označené červeným proužkem. Hrot elektrody se brousí do kužele úhel dle tabulky 5. Broušení elektrody provádějte na jemnozrnném kotouči určeném pro broušení wolframových elektrod obr.4. Délka hrotu by měla odpovídat 1.5 až 2 násobku průměru elektrody.

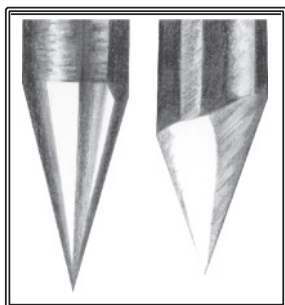
## Broušení wolframové elektrody:

Správnou volbou wolframové elektrody a její přípravou ovlivníme vlastnosti svařovacího oblouku, geometrii sváru a životnost elektrody. Elektrodu je nutné jemně brousit v podélném směru dle obrázku 4.

Obrázek 5 znázorňuje vliv broušení elektrody na její životnost. Jemné a rovnoměrné broušení elektrody v podélném směru – trvanlivost až 17 hodin

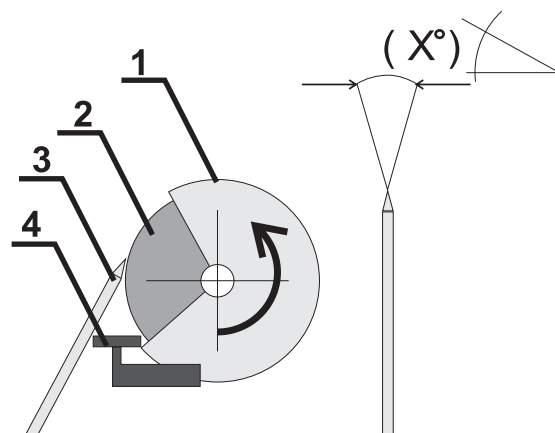
## Úprava wolframové elektrody

Obr.5 Obr.5A

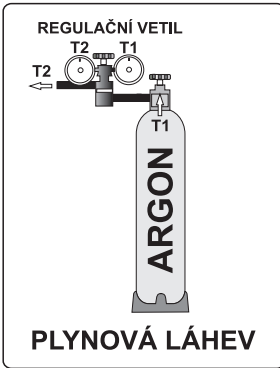


Proud A Úhel	stupně ( ° )
20 A	30°
20 A - 100 A	60° - 90°
100 A - 200 A	90° - 120°
200 A a více	120°

Tabulka 5. pouze orientační hodnoty



1. Ochranný kryt brusky
2. Brusný kotouč
3. Wolframové elektroda
4. Opěrka brusky

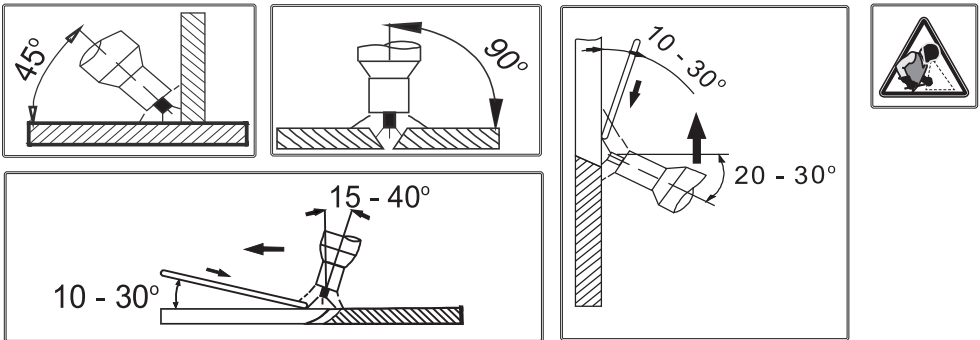


Pro svařování metodou TIG je nutné použít Argon o čistotě 99,99%.  
Množství průtoku určete dle tabulky č. 6.

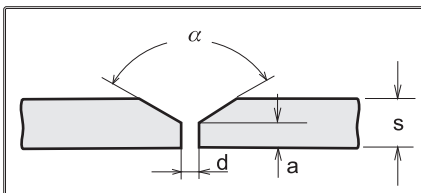
Svařivý proud (A)	Průměr elektrody	Svařovací hubice		Průtok plynu l/min
6-70	1,0 mm	4/5	6/8,0	5-6
60-140	1,6 mm	4/5/6	6,5/8,0/9,5	6-7
120-240	2,4 mm	6/7	9,5/11,0	7-8

Tabulka č. 6

Držení svařovacího hořáku při svařování:



Příprava základního materiálu:



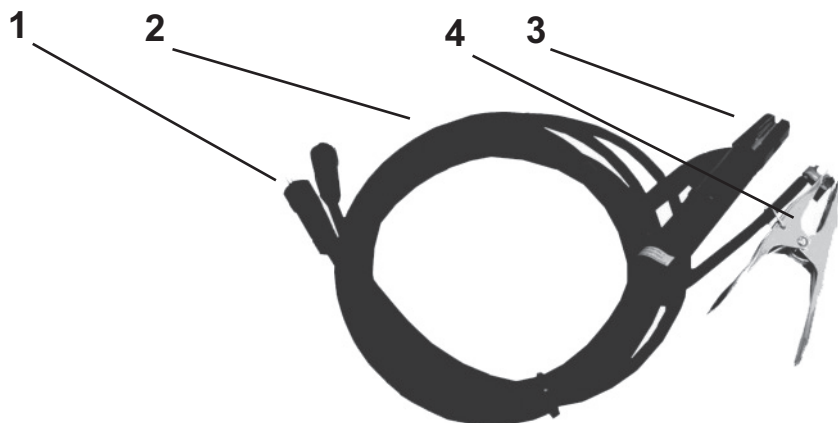
s(mm)	a(mm)	d(mm)	$\alpha$ (o)
0-3	0	0	0
3	0	0,5(max)	0
4-6	1-1,5	1-2	60



Obrázek 7.

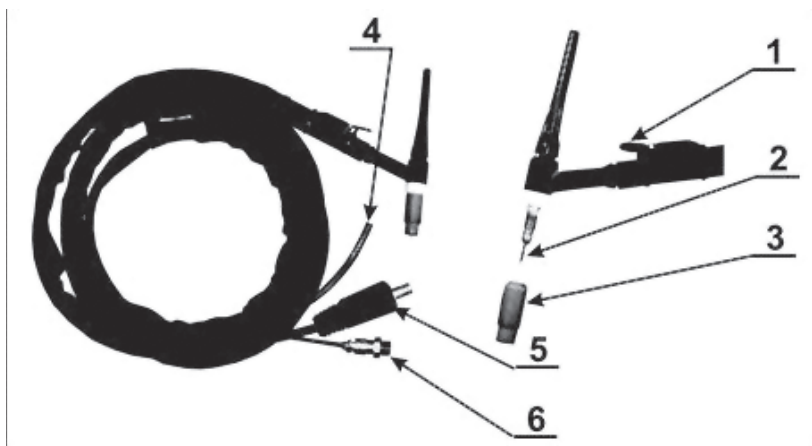
Tabulka 7.

V tabulce 7 jsou uvedeny hodnoty pro přípravu materiálu.  
Rozměry určete dle obrázku 7.



1. Rychlospojky
2. Kabely průř. 16/3m pro Gama 160
3. Držák elektrod
4. Kleště zemní

## 13. SVAŘOVACÍ HOŘÁK TIG



1. Plynový ventil
2. Wolframová elektroda
3. Hubice
4. Hadice pro připojení na plyn.ventil
5. Rychlospojka
6. Vidlice pro připojení ovládání

## 14. NEŽ ZAČNETE SVAŘOVAT

**DŮLEŽITÉ:** před zapnutím svářečky zkontrolujte ještě jednou, že napětí a frekvence elektrické sítě odpovídá výrobnímu štítku. Nastavte svařovací napětí s použitím regulace napětí napětí (obr. 1 poz. 7) a hlavním vypínačem zdroje (obr. 1 pos. 10) Stroj GAMA 160 je připraven k použití.



### **! POZOR !**

Při zapnutí hlavním vypínači jsou svařovací kabely pod napětím!



## 15. ÚDRŽBA

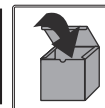
### **Varování:**

Před tím, než provedete jakoukoli kontrolu uvnitř stroje odpojte jej od elektrické sítě.



## 16. NÁHRADNÍ DÍLY

Originální náhradní díly byly speciálně navrženy pro naše zařízení. Použití neoriginálních náhradních dílů může způsobit rozdílnosti ve výkonu nebo redukovat předpokládanou úroveň bezpečnosti.



Odmítáme převzít odpovědnost za použití neoriginálních náhradních dílů.



### **Zdroj svařovacího proudu**

Jelikož jsou tyto systémy zcela statické, dodržujte následující pokyny:

Pravidelně odstraňujte nashromážděnou nečistotu a prach z vnitřní části stroje za použití stlačeného vzduchu. Nesměřujte vzduchovou trysku přímo na elektrické komponenty, mohlo by dojít k jejich poškození. Provádějte pravidelné prohlídky, abyste zjistili jednotlivé opotřebované kabely nebo volná spojení, která jsou příčinou přehřívání a možného poškození stroje.

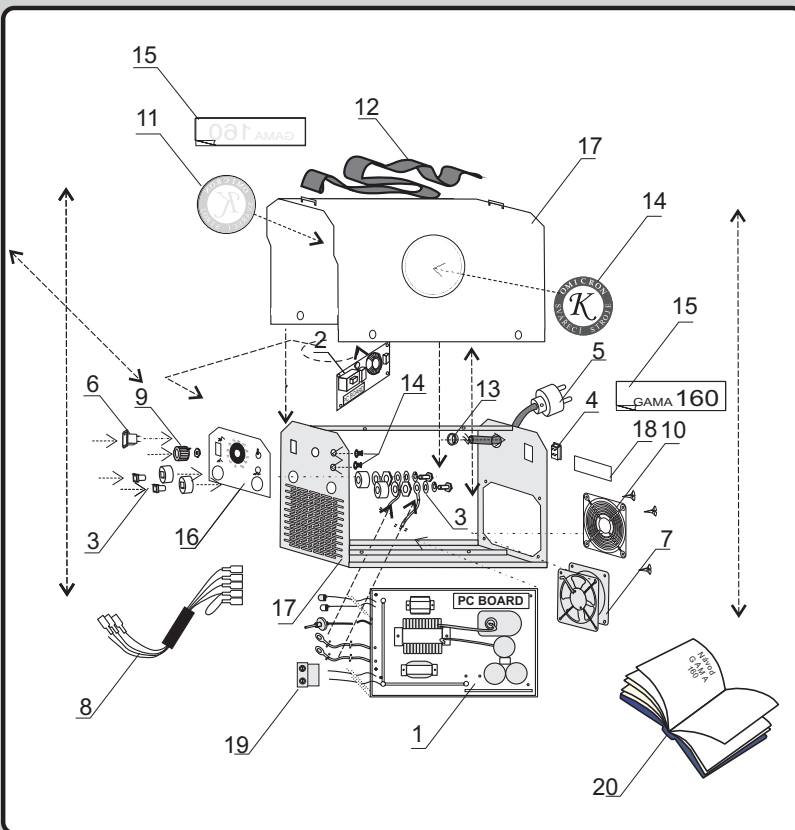
**U svařovacího stroje je třeba provést periodickou revizní prohlídku jednou za půl roku pověřeným pracovníkem podle ČSN 331500, 1990 a ČSN 056030, 1993.**

## 16. NÁHRADNÍ DÍLY

Náhradní díly lze objednat pod skladovými čísly a dle níže uvedeným rozpisem a dle pozic na nákrese u výrobce nebo u servisních prodejních partnerů naší firmy.



# GAMA 160



No:



ČÍSLO STROJE

TYP STROJE


2239

GAMA 160

ČÍSLO  
POZICE

POČET

ČÍSLO  
SKLADOVÉNÁZEV SKLADOVÉ POLOŽKY  
(NÁHRADNÍHO DÍLU)

ČÍSLO POZICE	POČET	ČÍSLO SKLADOVÉ	NÁZEV SKLADOVÉ POLOŽKY (NÁHRADNÍHO DÍLU)
1	1	11269	inverter deska Gama 160
2	1	10148	odrušovač COBRA
3	2	12805	Rychlospojka CX0030Binzel 330046
4	1	631050	Přepínač 2x16 A kolébkový
5	1	11229	Kabel přívodní 3x1,5 EV 0093
6	1	631076	Přepínač 250v / 6 A kolébkový malý
7	1	10261	Ventilátor DP 200 A - 2123 XSL
8	1	15099	Svazek hlav.vypínače Gama145KTC151EV
9	1	06543	Konektor CPF 5.08/2
10	1	10953	Plast - mřížka kruhová žlutá
11	2	11209	Samolepka plast - 100 mm,PVCžlutá OMI
12	1	16777	Popruh pop/4cm s nápisem na GAMA
13	1	11249	Kroužek na flexo šnúru
14	1	624009	Objímka LET 5 mm
15	pár	15542	Samolepka Gama 160 čirá
16	1	15543	Samolepka panel GAMA 160
17	1	17840	Skříň GAMA 160 RALII 028
18	1	11209	Samolepka štítek GAMA 160
19	1	06543	KonektorCPF5.08/2na kabel
20	1	17144	Návod k obsluze GAMA 160
	⇒	⇒	⇒

## 17. UPOZORNĚNÍ NA MOŽNÉ ZÁVADY



### Poznámka:

I přes Vaše technické dovednosti je nezbytné pro opravu stroje Vám doporučit kontaktovat vyškolený personál a naše servisní technické oddělení.

**Přívodní šňůra a svařovací hořák jsou považovány za nejčastější příčiny poruch. V případě problémů postupujte následovně:**

1. Zkontrolujte hodnotu dodávaného napětí v síti
2. Zkontrolujte, zda je přívodní kabel dokonale připojen k vidlici a hlavnímu vypínači
3. Zkontrolujte, zda jsou pojistky, nebo jistič v pořádku
4. Zkontrolujte zda následující části nejsou vadné:
  - hlavní vypínač v rozvodné síti
  - napájecí vidlice
  - hlavní vypínač stroje
5. Zkontrolujte svařovací hořák a jeho části:

## 18. PRODLUŽOVACÍ KABEL, ELEKTROCENTRÁLA

Dlouhý prodlužovací kabel zapříčiňuje ztráty napětí, které snižují maximální napětí dosažené strojem při svařování obalenou elektrodou. Tento efekt nastává především při svařování vyšším proudem a projevuje se přerušováním proudu. Použijte prodlužovací kabely dle uvedené tabulky tím omezíte přehřívání a napěťové ztráty kabelu. Kvůli velkému přehřívání nenechávejte kabel namotaný na cívce při svařování většími proudy. Průřez vodičů prodlužovacího kabelu musí odpovídat velikosti proudu I1.

ELEKTROCENTRÁLA		PRODLUŽOVACÍ KABEL	
TYP	GAMA 160	0-5m	3 x 1,5 mm <sup>2</sup>
Jmenovitá napětí	230V	5-25m	3 x 2,5 mm <sup>2</sup>
Rozsah napájecího napětí	-15 ( 195,5V ) +20 ( 276V )	25-50m	3 x 4 mm <sup>2</sup>
Pojistky	16 A pomalé		
Napájecí kabel	3 x 2,5 mm <sup>2</sup> max. 3 m		
Elektrocentrála	Min 6,5 kW		

**Napájecí napětí uvedené na štítku svářečky, zapojení a typ síťové zástrčky musí odpovídat napětí v síti! Síťové pojistky musí mít vypínací hodnotu větší, než je hodnota vstupního proudu I1.**

Délku prodlužovacího kabelu volte podle potřeby. Použijete-li delší než je třeba, nenechávejte jej navinutý na cívce ale rozviňte jej celý. Při ponechání kabelu v klubu se chová jako cívka a dochází zde ke ztrátám napětí.



# OMICRON

## ES PROHLÁŠENÍ O SHODĚ

MY: výrobce

**OMICRON- svářecci stroje s.r.o.**  
Zahradníčkova 1375/2  
674 01 Třebíč  
IČO: 26291363

Prohlašujeme na svou výlučnou odpovědnost, že výrobky níže uvedené splňují požadavky zákona 22/1997 Sb v posledním znění a nařízení vlády 17/2003 a 18/2003

TYPY:

**GAMA160**

Popis elektrického zařízení:

Svařovací stroj pro svařování metodou **TIG, MMA**

Odkaz na harmonizované normy:

**ČSN EN 60974-1 ČSN EN 60974-10**

Poslední dvojčíslí roku,  
v němž bylo na výrobky označení CE umístěno:



**07**



Petr Kühnreber  
jednatel

V Třebíči dne:

**1. 1. 2007**

podpis:



1. Záruční doba strojů GAMA je výrobcem stanovena na 24 měsíců od prodeje stroje kupujícímu. Lhůta záruky začíná běžet dnem předání stroje kupujícímu, případně dnem možné dodávky. Do záruční doby se nepočítá doba od uplatnění oprávněné reklamace až do doby, kdy je stroj opraven.
2. Obsahem záruky je odpovědnost za to, že dodaný stroj má v době dodání a po dobu záruky vlastnosti stanovené závaznými technickými podmínkami a normami.
3. Odpovědnost za vady, které se na stroji vyskytnou po jeho prodeji v záruční lhůtě, spočívá v povinnosti bezplatného odstranění vady výrobcem stroje, nebo servisní organizací pověřenou výrobcem stroje.
4. Podmínkou platnosti záruky je, aby byl svařovací stroj používán způsobem a k účelům, pro které je určen. Jako vady se neuznávají poškození a mimořádná opotřebení, která vznikla nedostatečnou péčí či zanedbáním i zdánlivě bezvýznamných vad.
5. Za vadu nelze například uznat:
6. Poškození transformátoru, nebo usměrňovače vlivem nedostatečné údržby svařovacího hořáku a následného zkratu mezi hubicí a průvlakem.
7. Mechanické poškození svařovacího hořáku vlivem hrubého zacházení atd.
8. Záruka se dále nevztahuje na poškození vlivem nesplněním povinností majitele, jeho nezkoušeností, nebo sníženými schopnostmi, nedodržáním předpisů uvedených v návodu pro obsluhu a údržbu, užíváním stroje k účelům, pro které není určen, přetěžováním stroje, byť i přechodným.
9. Při údržbě a opravách stroje musí být výhradně používány originální díly výrobce.
10. V záruční době nejsou dovoleny jakékoli úpravy nebo změny na stroji, které mohou mít vliv na funkčnost jednotlivých součástí stroje. V opačném případě nebude záruka uznána.
11. Nároky ze záruky musí být uplatněny neprodleně po zjištění výrobní vady nebo materiálové vady a to u výrobce nebo prodejce.
12. Jestliže se při záruční opravě vymění vadný díl, přechází vlastnictví vadného dílu na výrobce.
13. Záruční servis může provádět jen servisní technik proškolený a pověřený společností OMICRON, svářecí stroje s.r.o.
14. Před vykonáním záruční opravy je nutné provést kontrolu údajů o stroji : datum prodeje, výrobní číslo, typ stroje. V případě že údaje nejsou v souladu s podmínkami pro uznání záruční opravy, např. prošla záruční doba, nesprávné používání výrobku v rozporu s návodem k použití atd., nejedná se o záruční opravu. V tomto případě veškeré náklady spojené s opravou hradí zákazník.
15. Nedílnou součástí podkladů pro uznání záruky je řádně vyplněný záruční list a reklamační protokol.

**V případě opakování stejné závady na jednom stroji a stejném dílu je nutná konzultace se servisním technikem společnosti OMICRON, svářecí stroje s.r.o.**

Výrobce	OMICRON, svářečí stroje s.r.o.
Název a typ výrobku	<b>GAMA 160</b>
Výrobní číslo DPS	
Datum výroby	
Kontroloval	
Razítko OTK	

## ZÁRUČNÍ LIST

Datum prodeje	
Razítko a podpis prodejce	

Podmínky záruky jsou uvedeny v návodu k použití a údržbě

## Záznam o záruční opravě

Datum převzetí servisem	Datum provedení opravy	Číslo reklamačního protokolu	Podpis pracovníka

OMICRON  
OMICRON



**OMICRON - svářecí stroje, s.r.o.**

Zahradníčkova 1375 /2

674 01 Třebíč



+ 420 568 851 563 / + 420 568 851 561

**[www.omc.cz](http://www.omc.cz)**

*Český výrobce svářecích strojů*