

# Návod k obsluze pro Váš přístroj Baumatic

## BMC253SS

Kombinovaná mikrovlnná trouba s  
grilem o objemu 25 litrů



  
**Baumatic®**

*You will be mine ...*

**POZNÁMKA: Tento návod s pokyny pro uživatele obsahuje důležité informace včetně bodů k bezpečnosti a instalaci, které Vám umožní plně využít vlastnosti Vašeho spotřebiče. Uchovejte jej prosím na bezpečném místě, aby byl snadno přístupný pro budoucí použití jak pro Vás, tak i pro osoby, které nejsou seznámeny s provozem tohoto spotřebiče.**

## Ochrana životního prostředí

### LIKVIDACE ODPADU

Roztřídte odpad podle různých materiálů (kartón, polystyrén, atd.) a zlikvidujte jej podle místních předpisů (zákon č.125/97 Sb. o odpadech §18 a 19 a vyhláška č.338/97 Sb. §16).

Spotřebič i jeho části předejte po skončení jejich životnosti do sběrných surovin (§ 16 a 17 vyhláška č. 338/97 Sb.).

**Tento spotřebič je určen jenom pro použití v domácnosti.**

Vážený zákazníku,

děkujeme Vám, že jste si vybral náš výrobek.

Prosíme, abyste si pozorně přečetl Návod na obsluhu, což Vám pomůže správně používat spotřebič. Prosíme, uschovejte si ho pro budoucí potřebu.

Protože Baumatic neustále vylepšuje své produkty, vyhrazuje si právo učinit změny, které budou považovány za nevyhnutelné, bez upozornění v této Příručce.

### ZÁRUKA

Na Váš nový spotřebič poskytujeme 24-měsíční záruku.

### Upozornění

Na Záručním listě si nechte potvrdit datum instalace a uvedení do provozu.

**Prosím uschovejte si také účet o zaplacení za spotřebič/fakturu.**

Tato dokumentace bude od Vás požadována servisním technikem při záruční opravě.

Instalaci spotřebiče svěřte odborné firmě, organizaci k tomu oprávněné. V opačném případě Vaše právo na bezplatné odstranění závady zaniká.

### POPRODEJNÍ SERVIS

Vysoká kvalita a vyspělá technologie našich spotřebičů zaručuje jejich bezchybný provoz.

Avšak dojde-li k závadě, pokuste se odstranit ji zkontrolováním, zda jste postupovali podle pokynů uvedených v tomto návodu.

V případě potřeby odborné technické pomoci prosíme, kontaktujte naše servisní středisko:

**Telefon 800 185 263**

**v pracovní dny od 9.00 do 17.00 hod. nebo na  
[www.baumatic.cz](http://www.baumatic.cz)**

Prosíme, abyste měli připravené po ruce následující údaje:

- typ výrobku / model
- sériové číslo
- datum zakoupení spotřebiče

**Poznámka**

Tato příručka s pokyny pro uživatele obsahuje důležité informace, včetně bezpečnostních a instalačních pokynů, které Vám umožní získat z Vašeho spotřebiče maximální výkon. Uchovávejte ji na bezpečném místě tak, aby byla snadno dostupná pro budoucí použití.

# Obsah

|  |           |
|--|-----------|
| <b>Ochrana životního prostředí</b>                   | <b>1</b>  |
| <b>Specifikace</b>                                   | <b>4</b>  |
| Rozměry výrobku a otvoru                             | 4         |
| Specifikace výrobku                                  | 4         |
| Elektrické údaje                                     | 5         |
| <b>Popis přístroje</b>                               | <b>6</b>  |
| Ovládací panel                                       | 6         |
| Talíř  | 7         |
| LED displej  | 7         |
| <b>Používání mikrovlnné trouby</b>                   | <b>8</b>  |
| Nastavovací číselník                                 | 8         |
| Nastavení hodin                                      | 8         |
| Před prvním použitím                                 | 9         |
| Ohřev mikrovlnnou troubou                            | 9         |
| Tlačítko + 30 sekund (Rychlý start)                  | 10        |
| Tabulka výkonových stupňů mikrovlnky                 | 10        |
| Tabulka nastavení času                               | 10        |
| Grilování  | 11        |
| Kombinovaná tepelná úprava                           | 11        |
| Tabulka kombinovaných tepelných úprav                | 12        |
| Konvekční ohřev                                      | 12        |
| Konvekční ohřev (s automatickým přehřevem)           | 13        |
| Přerušení cyklu ohřevu                               | 14        |
| Zrušení cyklu ohřevu                                 | 14        |
| Informační režim                                     | 14        |
| Rozmrazování podle hmotnosti                         | 14        |
| Rozmrazování podle času                              | 15        |
| Nastavení několika fází ohřevu                       | 15        |
| Nastavení doby ohřevu předem                         | 16        |
| Funkce automatického menu                            | 17        |
| Tabulka automatického menu                           | 17        |
| Bezpečnostní zámek                                   | 18        |
| Pokyny pro ohřev mikrovlnnou troubou                 | 18        |
| Materiály, které můžete používat v mikrovlnné troubě | 19        |
| Materiály, které nelze používat v mikrovlnné troubě  | 20        |
| Tabulka nádobí                                       | 21        |
| <b>Čištění a údržba</b>                              | <b>21</b> |
| Exteriér přístroje                                   | 21        |
| Interiér přístroje                                   | 21        |
| Talíř a podpěra talíře                               | 21        |
| Všeobecné rady pro čištění                           | 22        |
| <b>Instalace</b>                                     | <b>22</b> |
| Elektrické připojení                                 | 22        |
| Požadavky na otvor a ventilaci                       | 24        |
| Požadavky pro nevestavnou instalaci                  | 25        |
| Dodané instalační součásti                           | 26        |
| Příprava skříňové jednotky                           | 26        |
| Instalace trouby do skříňové jednotky                | 28        |
| <b>Odstraňování závad</b>                            | <b>30</b> |



- Mikrovlnný výstup: 900 W
- Výstup grilu: 1100 W
- Výstup horkého vzduchu: 2500 W

### **Elektrické údaje**

|   |                        |
|---|------------------------|
| <b>Jmenovité napětí:</b>                  | 230 V 50 Hz            |
| <b>Připojení k napájecí síti:</b>         | 16 A                   |
| <b>Max. jmenovité vstupy:</b>             | 1,45 kW                |
| <b>Síťové elektrické přívodní vedení:</b> | 3 x 1.5mm <sup>2</sup> |

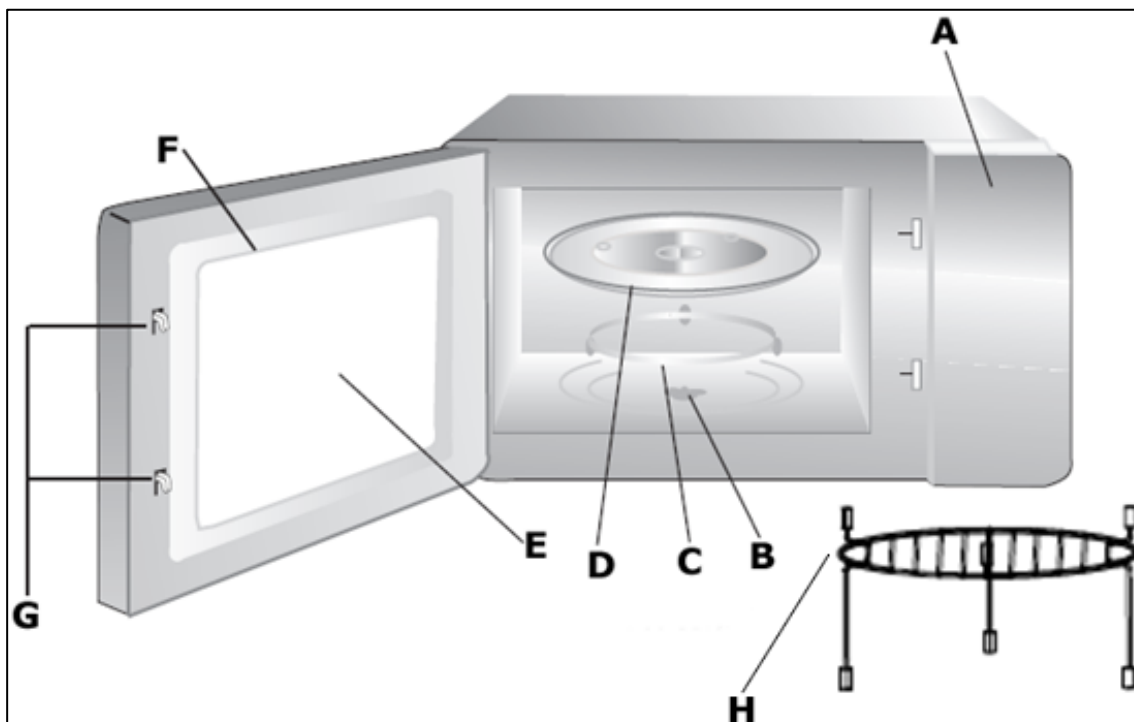
Pro budoucí použití si prosím poznamenejte následující informace, které najdete na informačním štítku a datum prodeje, který je uveden na Vašem účtu/faktuře:

**Model** .....

**Výrobní číslo** .....

**Datum prodeje** .....

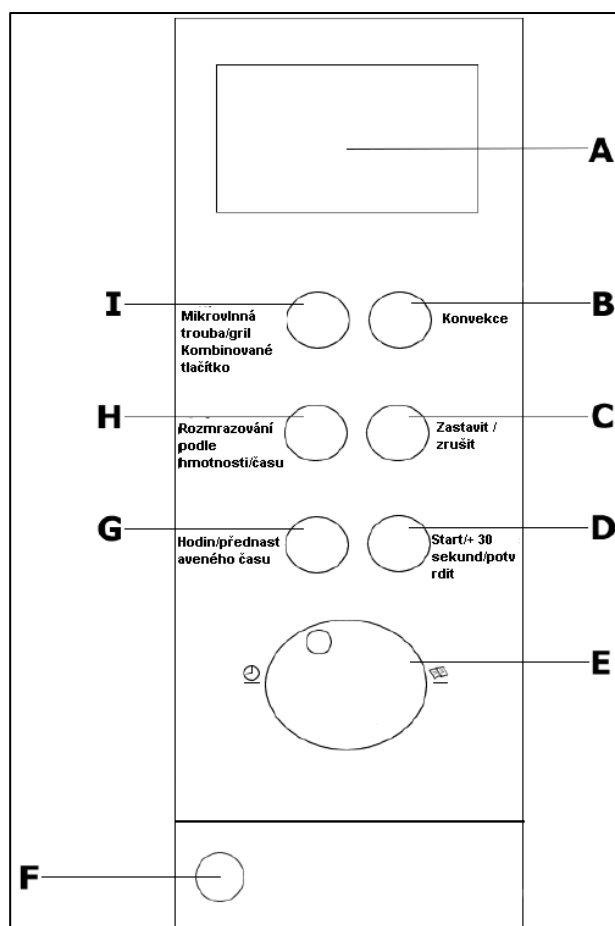
## Popis přístroje



- A. Ovládací panel
- B. Hřidel talíře
- C. Kruhová podsada talíře
- D. Skleněný talíř
- E. Průhledové okénko
- F. Dvířka
- G. Systém bezpečnostního blokování
- H. Stojan grilu

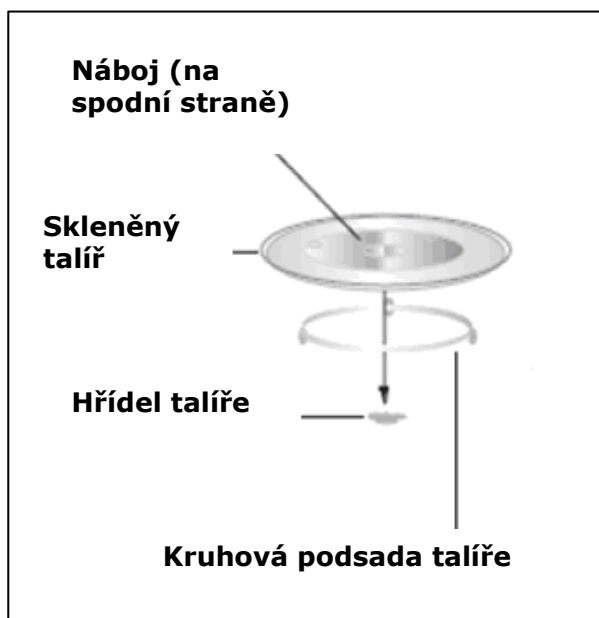
### Ovládací panel

- A. LED displej
- B. Tlačítko konvekce
- C. Tlačítko zastavit/zrušit
- D. Tlačítko start/+ 30 sekund/potvrdit
- E. Nastavovací číselník
- F. Tlačítko dvířek
- G. Tlačítko hodin/přednastaveného času
- H. Tlačítko rozmrazování podle hmotnosti/času
- I. Mikrovlnná trouba/gril kombinované tlačítko



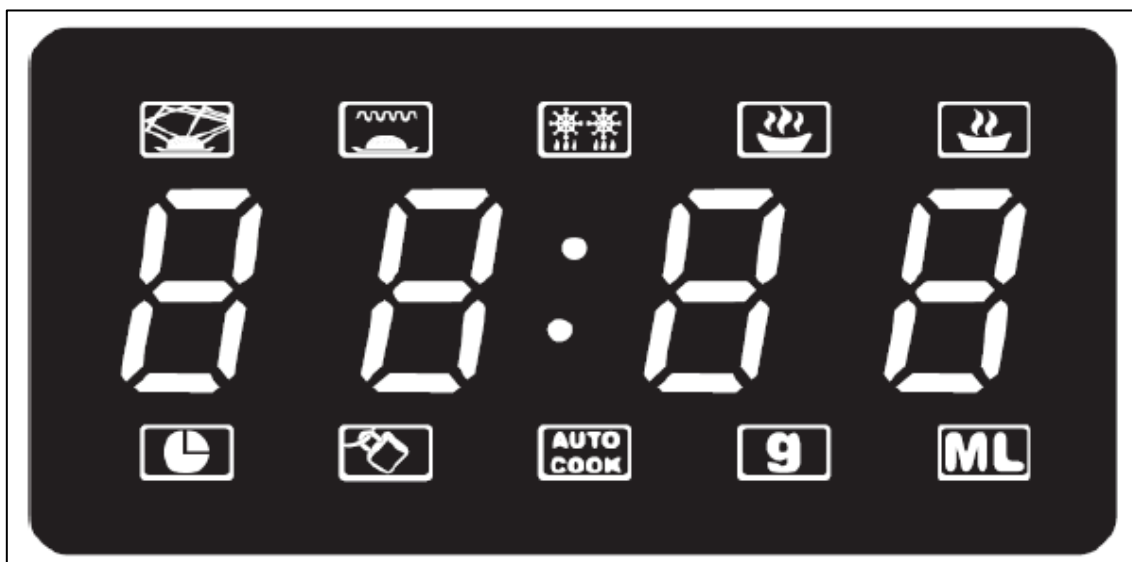
## Talíř

- Skleněný talíř **nikdy** neumísťujete vzhůru nohama.
- Při použití **musí** být vždy použit skleněný talíř a kruhová podsada talíře.
- Během používání musí být veškeré potraviny a nádoby s potravinami **vždy** umístěny na skleněném talíři.



- Pokud skleněný talíř nebo kruhová podsada talíře naprasknou nebo se zlomí, musí být ihned vyměněny. Originální díly Baumatic lze získat v Oddělení náhradních dílů Baumatic.

## LED displej



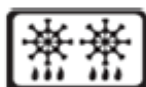
- LED zobrazí přesný čas, nebo pokud je mikrovlnná trouba používána, zobrazí dobu přípravy.



Indikuje, že probíhá mikrovlnný ohřev.



Indikuje, že probíhá grilování.



Indikuje, že probíhá rozmrazování.



Indikuje, že byl vybrán vysoký výkonový stupeň.



Indikuje, že byl vybrán nízký výkonový stupeň.



Indikuje, že je na displeji uveden přesný čas.



Indikuje, že pojistka je aktivní.



Indikuje, že byla vybrána funkce automatického menu.



Indikuje, že na LED displeji jsou uvedeny gramy.



Indikuje, že na LED displeji jsou uvedeny milimetry.

## Používání mikrovlnné trouby

### Nastavovací číselník

- Pokud si přejete použít funkci automatického menu, **otáčejte** nastavovacím tlačítkem **(E)** **pouze** po směru hodinových ručiček (směrem k symbolu knihy).
- Pro všechny další účely a nastavení by se mělo nastavovacím číselníkem **(E)** otáčet proti směru hodinových ručiček (směrem k symbolu hodin).

### Nastavení hodin

- Po prvním zapojení vašeho přístroje do napájecího zdroje zobrazí LED displej **(A)** 0.00 a jednou zazní zvukový signál.
- Stiskněte tlačítko hodin/přednastaveného času **(G)** pro výběr ciferníku s 12 hodinami nebo 24 hodinami.
- Použijte nastavovací číselník **(G)** pro nastavení hodin. Čas v hodinách lze nastavovat v rozmezí 1 – 12 v režimu 12 hodin a v rozmezí 0 – 23 v režimu 24 hodin.
- Stiskněte tlačítko hodin **(G)** a tím potvrdíte nastavení hodin. Začnou blikat číslice minut.
- Otáčejte nastavovacím číselníkem **(E)** pro nastavení minut.
- Stiskněte tlačítko hodin **(G)** a tím potvrdíte čas v minutách. Symbol „:“ začne blikat a na LED displeji **(A)** bude svítit přesný čas.
- Pokud dojde během procesu nastavování hodin ke stisknutí

tlačítka zastavit/zrušit **(C)**, mikrovlnná trouba se vrátí k předchozímu kroku.

### **Před prvním použitím**

- Abyste z trouby odstranili případné zbytky, které byly zanechány z výrobního procesu, umístěte do mikrovlnné trouby šálek z poloviny naplněný vodou.
- Nastavte mikrovlnnou troubu na nejvyšší výkonový stupeň na 2 minuty.
- Otvor trouby a vnější povrch přístroje čistěte teplou mýdlovou vodou pomocí houby nebo měkké tkaniny. Nepoužívejte abrazivní čisticí prostředky. Poté přístroj nechte důkladně vysušit.

### **Ohřev mikrovlnnou troubou**

- Po nastavení hodin je mikrovlnná trouba připravená k použití.
- Pro otevření dvířek mikrovlnky použijte dveřní tlačítko **(F)**.
- Zkontrolujte, zda jsou hřídel talíře, kruhová podsada talíře a skleněný talíř správně sestaveny uvnitř trouby.
- Doprostřed otvoru trouby umístěte požadovanou potravinu a poté dvířka mikrovlnky zavřete.

#### **Důležité**

Ujistěte se, zda jsou dvířka mikrovlnky bezpečně uzavřené.

- Stiskněte jedenkrát tlačítko mikrovlnky **(I)** a LED displej **(A)** zobrazí „P100“, což signalizuje, že přístroj bude ohřívat v nejvyšším výkonovém stupni.
- Pro nastavení výkonového stupně otočte nastavovacím číselníkem **(E)** nebo stiskněte tlačítko mikrovlnky **(I)**. Na LED displeji se zobrazí "P100", "P80", "P50", "P30" nebo "P10"
- Jakmile se na LED displeji **(A)** objeví vámi požadovaný výkonový stupeň, stiskněte opět tlačítko potvrzení **(D)**.
- Pro nastavení požadované doby tepelné úpravy otáčejte nastavovacím číselníkem **(E)**. Maximální doba ohřevu, kterou můžete nastavit, je 95 minut.
- Stiskněte tlačítko start **(D)** a vaše mikrovlnka začne ohřívat.
- Pokud jste nastavili nesprávný výkonový stupeň nebo čas, stiskněte tlačítko zastavit/zrušit **(C)** a LED displej **(A)** se vrátí na zobrazení přesného času.
- Na konci ohřevu vydá vaše mikrovlnná trouba zvukový signál a LED displej **(A)** se vrátí na zobrazení přesného času.

- Pro otevření dvířek mikrovlnky použijte dveřní tlačítko **(F)**.
- **Důležité**  
Vnitřek mikrovlnné trouby a jídlo, které jste ohřivali, mohou být velmi horké. Při vyjímání potravin z mikrovlnné trouby tedy postupujte opatrně. Doporučujeme používat chňapku.
- Po vyjmutí potravin z mikrovlnné trouby se ujistěte, zda jsou dvířka zavřená.

### **Tlačítko + 30 sekund (Rychlý start)**

- Pokud si po určitou dobu přejete ohřívat při nejvyšším výkonovém stupni, můžete použít tlačítko + 30 sekund **(D)**.
- Stiskněte tlačítko +30 sekund **(D)** jedenkrát a mikrovlnka poběží po 30 sekund při plném výkonu.
- Po každém stisknutí tlačítka +30 sekund **(D)** se doba ohřevu zvýší o 30 sekund.
- Pokud probíhá program mikrovlnného ohřevu, grilování nebo kombinovaného ohřevu, stisknutím tlačítka +30 sekund se doba ohřevu prodlouží o 30 sekund.
- **Důležité**  
V režimech rozmrazování a automatického menu, nebo pokud jste nastavili několik fází ohřevu, nelze použít funkci rychlého startu.
- Alternativně můžete pouze otáčet nastavovacím číselníkem **(E)** a zvolit dobu ohřevu, poté stiskněte tlačítko start **(D)**. Mikrovlnka bude ohřívat při nejvyšším výkonovém stupni po vámi nastavenou dobu.

### **Tabulka výkonových stupňů mikrovlnky**

| <b>Výkon</b>           | Vysoký | Středně vysoký | Střední | Středně nízký | Nízký |
|------------------------|--------|----------------|---------|---------------|-------|
| <b>Displej ukazuje</b> | P100   | P80            | P50     | P30           | P10   |

### **Tabulka nastavení času**

Při nastavování doby ohřevu budou hodiny počítat v následujících časových intervalech.

| <b>Nastavená doba</b> | <b>Časové intervaly</b> |
|-----------------------|-------------------------|
| 0 - 1 minuta          | 5 sekund                |
| 1 - 5 minut           | 10 sekund               |
| 5 - 10 minut          | 30 sekund               |
| 10 - 30 minut         | 1 minuta                |
| 30 - 95 minut         | 5 minut                 |

## Grilování

- Stiskněte tlačítko grilu **(I)** jedenkrát a LED displej **(A)** zobrazí „P100“.
- Otáčejte nastavovacím číselníkem **(E)** nebo stiskněte tlačítko grilu **(I)**, dokud se na LED displeji neobjeví „G-1“.
- Jakmile se na LED displeji **(A)** objeví „G-1“, stiskněte tlačítko potvrzení **(D)**.
- Pro nastavení požadované doby tepelné úpravy otáčejte nastavovacím číselníkem **(E)**. Maximální doba ohřevu, kterou můžete nastavit, je 95 minut.
- Stiskněte tlačítko start **(D)** a vaše mikrovlnka začne grilovat.
- Pokud jste nastavili nesprávný výkonový stupeň nebo čas, stiskněte tlačítko zastavit/zrušit **(C)** a LED displej **(A)** se vrátí na zobrazení přesného času.
- V polovině doby tepelné úpravy zazní zvukový signál. Abyste dosáhli rovnoměrného grilování, otevřete dvířka mikrovlnky a potravinu obraťte.
- Po uzavření dvířek stiskněte tlačítko start **(D)** a vaše mikrovlnka bude pokračovat v grilování.
- Na konci tepelné úpravy vydá vaše mikrovlnná trouba zvukový signál a LED displej **(A)** se vrátí na zobrazení přesného času.
- Pro otevření dvířek mikrovlnky použijte dveřní tlačítko **(F)**.
- **Důležité**  
Vnitřek mikrovlnné trouby a jídlo, které jste ohřívali, mohou být velmi horké. Při vyjímání potravin z mikrovlnné trouby tedy postupujte opatrně. Doporučujeme používat chňapku.
- Po vyjmutí potravin z mikrovlnné trouby se ujistěte, zda jsou dvířka zavřená.

## Kombinovaná tepelná úprava

- Stiskněte tlačítko kombinované tepelné úpravy **(I)** jedenkrát a LED displej **(A)** zobrazí „P100“.
- Otáčejte nastavovacím číselníkem **(E)** nebo stiskněte tlačítko kombinované tepelné úpravy **(I)**, dokud se na LED displeji neobjeví "C-1", "C-2", "C-3" nebo "C-4" (různé režimy kombinované tepelné úpravy, které lze volit, viz tabulka).
- Jakmile se na LED displeji **(A)** objeví vámi požadovaný režim kombinované tepelné úpravy, stiskněte tlačítko potvrzení **(D)**.

- Pro nastavení požadované doby tepelné úpravy otáčejte nastavovacím číselníkem **(E)**. Maximální doba ohřevu, kterou můžete nastavit, je 95 minut.
- Stiskněte tlačítko start **(D)** a vaše mikrovlnka začne s ohřevem.
- Pokud jste nastavili nesprávný výkonový stupeň nebo čas, stiskněte tlačítko zastavit/zrušit **(C)** a LED displej **(A)** se vrátí na zobrazení přesného času.

### Tabulka kombinovaných tepelných úprav

- Tabulka níže uvádí režimy kombinované tepelné úpravy, které lze zvolit.

| LED displej | Mikrovlnná trouba | Gril     | Konvekce |
|-------------|-------------------|----------|----------|
| C-1         | <b>x</b>          |          | <b>x</b> |
| C-2         | <b>x</b>          | <b>x</b> |          |
| C-3         |                   | <b>x</b> | <b>x</b> |
| C-4         | <b>x</b>          | <b>x</b> | <b>x</b> |

### Konvekční ohřev

- Konvekční ohřev umožňuje používat vaši mikrovlnku jako tradiční troubu. Zařízení nepoužívá k ohřevu mikrovlny a troubu před vložením potravin dovnitř nejprve předehřejte.
- Pro otevření dvířek mikrovlnky použijte dveřní tlačítko **(F)**.
- Doprostřed otvoru trouby umístěte požadovanou potravinu a poté dvířka mikrovlnky zavřete.

#### Důležité

Ujistěte se, zda jsou dvířka mikrovlnky bezpečně uzavřené.

- Stiskněte tlačítko konvekčního ohřevu **(B)** jedenkrát a LED displej zobrazí „140“.
- Pro nastavení teploty otáčejte nastavovacím číselníkem **(E)** nebo stiskněte tlačítko konvekčního ohřevu. Teplotu ohřevu lze nastavit v rozmezí 140 °C a 230 °C.
- Jakmile se na LED displeji **(A)** objeví vámi požadovaná teplota, stiskněte tlačítko potvrzení **(D)**.
- Pro nastavení požadované doby tepelné úpravy otáčejte nastavovacím číselníkem **(E)**. Maximální doba ohřevu, kterou můžete nastavit, je 95 minut.
- Stiskněte tlačítko start **(D)** a vaše mikrovlnka začne s ohřevem.

- Pokud jste nastavili nesprávnou dobu nebo teplotu ohřevu, stiskněte tlačítko zastavit/zrušit **(C)** a LED displej **(A)** se vrátí na zobrazení přesného času.

### **Konvekční ohřev (s automatickým přehřevem)**

- Před provedením níže uvedených kroků by měly být dvířka mikrovlnky zavřené.
  - Stiskněte tlačítko konvekčního ohřevu **(B)** jedenkrát a LED displej zobrazí „140“.
  - Pro nastavení teploty otáčejte nastavovacím číselníkem **(E)** nebo stiskněte tlačítko konvekčního ohřevu. Teplotu ohřevu lze nastavit v rozmezí 140 °C a 230 °C.
  - Jakmile se na LED displeji **(A)** objeví vámi požadovaná teplota, stiskněte tlačítko potvrzení **(D)**.
  - Stiskněte tlačítko start **(D)** a vaše mikrovlnka začne s přehřevem otvoru trouby na teplotu, kterou jste zvolili.
  - Jakmile bude požadovaná teplota uvnitř otvoru trouby dosažena, zazní dvakrát zvukový signál a LED displej bude blikat.
  - Dobu ohřevu nelze nastavovat, dokud se přehřev nedokončí.
  - Pro otevření dvířek mikrovlnky použijte dveřní tlačítko **(F)**.
  - Doprostřed otvoru trouby umístěte požadovanou potravinu a poté dvířka mikrovlnky zavřete.
- Důležité**  
Ujistěte se, zda jsou dvířka mikrovlnky bezpečně uzavřené.
- Dobu ohřevu nebudete moci nastavit, dokud dvířka mikrovlnky neotevřete a znovu nezavřete.
  - Pro nastavení požadované doby tepelné úpravy otáčejte nastavovacím číselníkem **(E)**. Maximální doba ohřevu, kterou můžete nastavit, je 95 minut.
  - Stiskněte tlačítko start **(D)** a vaše mikrovlnka začne s ohřevem.
  - Pokud jste nastavili nesprávnou dobu nebo teplotu ohřevu, stiskněte tlačítko zastavit/zrušit **(C)** a LED displej **(A)** se vrátí na zobrazení přesného času.
  - **Důležité**  
Pokud nebyla po 30 minutách dosažena teplota přehřevu, ozve se dvakrát zvukový signál. V této fázi zadejte dobu

tepelné úpravy, kterou požadujete.

- Pokud není doba tepelné úpravy nastavena v rozmezí 5 minut, trouba přestane předehřívat a zvukový signál zazní 5krát.

### **Přerušení cyklu ohřevu**

- Pokud si přejete dočasně přerušit cyklus ohřevu, zatímco ohřev probíhá (například pro zamíchání ohřívaného jídla), stiskněte dveřní tlačítko **(F)**.
- Dvířka mikrovlnky se otevřou a trouba ihned přestane ohřívat.
- Pro restartování cyklu ohřevu zavřete dvířka mikrovlnky a poté stiskněte tlačítko start **(D)**.

### **Zrušení cyklu ohřevu**

- Pokud si přejete zrušit cyklus ohřevu, zatímco ohřev probíhá, stiskněte tlačítko zastavit/zrušit **(E)**.
- Mikrovlnná trouba ohřev ihned zastaví, vydá zvukový signál a LED displej **(A)** se vrátí na zobrazení přesného času.
- Pro otevření dvířek mikrovlnky použijte dveřní tlačítko **(F)**.
- **Důležité**  
Vnitřek mikrovlnné trouby a jídlo, které jste ohřívali, mohou být velmi horké. Při vyjímání potravin z mikrovlnné trouby tedy postupujte opatrně.
- Po vyjmutí potravin z mikrovlnné trouby se ujistěte, zda jsou dvířka zavřená.

### **Informační režim**

- Pokud jste nastavili zpožděný start, abyste zkontrolovali, ve kterém okamžiku mikrovlnka začne ohřívat, stiskněte tlačítko přednastavení **(G)**. Přesný čas, kdy mikrovlnka začne s ohřevem, se zobrazí na LED displeji **(A)** na několik sekund.
- Zatím co je mikrovlnka používána, LED displej **(A)** bude odpočítávat dobu ohřevu, kterou jste nastavili.
- Pro ověření výkonového stupně, při kterém mikrovlnka ohřívá, stiskněte tlačítko mikrovlnky/grilu/kombinované tepelné úpravy **(I)** a na LED displeji **(A)** se na několik sekund zobrazí výkonový stupeň.
- Pro ověření přesného času stiskněte tlačítko hodin **(J)** a na LED displeji **(A)** na několik sekund zabliká přesný čas.

### **Rozmrazování podle hmotnosti**

- Stiskněte tlačítko rozmrazování podle hmotnosti/času **(H)** jedenkrát a LED displej **(A)** zobrazí „dEF1“.

- Pro výběr hmotnosti potravin, kterou si přejete rozmrazit, otočte nastavovacím číselníkem **(E)**. Na LED displeji **(A)** se zobrazí písmeno „g“, které značí gramy.
- Mikrovlnná trouba automaticky vypočte dobu rozmrazování na základě hmotnosti, kterou jste vybrali.
- Stiskněte tlačítko start **(D)** a vaše mikrovlnka začne s rozmrazováním jídla.

### **Rozmrazování podle času**

- Stiskněte tlačítko rozmrazování podle hmotnosti/času **(H)** dvakrát a LED displej **(A)** zobrazí „dEF2“.
- Pro nastavení požadované doby rozmrazení otočte nastavovacím číselníkem **(E)**.
- Stiskněte tlačítko start **(D)** a vaše mikrovlnka začne s rozmrazováním jídla.

### **Nastavení několika fází ohřevu**

- Existuje možnost nastavit mikrovlnnou troubu tak, aby během jedné doby ohřevu ohřívala při různých výkonových stupních. Najednou lze nastavit maximální počet 3 fází ohřevu.
- Stiskněte tlačítko mikrovlnky/grilu/kombinované tepelné úpravy **(I)** a nastavte pomocí nastavovacího číselníku **(E)** výkonový stupeň/režim ohřevu pro první fázi ohřevu.
- Jakmile se na LED displeji **(A)** objeví vámi požadovaný výkonový stupeň/režim ohřevu pro první fázi, stiskněte opět tlačítko mikrovlnky/grilu/kombinované tepelné úpravy **(D)**.
- Pro nastavení požadované doby ohřevu pro první fázi otáčejte nastavovacím číselníkem **(E)**.
- Stiskněte tlačítko mikrovlnky/grilu/kombinované tepelné úpravy **(I)** a poté dodržte stejný postup pro druhou fázi ohřevu a třetí fázi ohřevu, pokud jsou zapotřebí.
- Stiskněte tlačítko start **(D)** a mikrovlnka bude pokračovat fázemi ohřevu, které jste nastavili.
- Pokud jste nastavili nesprávný výkonový stupeň nebo čas, stiskněte tlačítko zastavit/zrušit **(C)** a LED displej **(A)** se vrátí na zobrazení přesného času.
- Na konci tepelné úpravy vydá vaše mikrovlnná trouba zvukový signál a LED displej **(A)** se vrátí na zobrazení přesného času.

## Nastavení doby ohřevu předem

- Tato funkce vám umožní nastavit časový okamžik, ve kterém se mikrovlnná trouba v budoucnu zapne.
- **Důležité**  
Před použitím této funkce se musíte ujistit, zda jsou hodiny nastaveny na správný čas.
- Stiskněte tlačítko mikrovlnky/grilu/kombinované tepelné úpravy **(I)** a poté pro nastavení požadovaného výkonového stupně použijte nastavovací číselník **(E)**.
- Stiskněte tlačítko mikrovlnky/grilu/kombinované tepelné úpravy **(I)** znovu a poté pro nastavení vámi požadované doby ohřevu použijte nastavovací číselník **(E)**.
- **Důležité**  
V tomto okamžiku nestiskejte tlačítko start **(D)**, jinak mikrovlnka začne s ohřevem okamžitě.
- Stiskněte tlačítko hodin/přednastaveného času **(G)**, začnou blikat číslice hodin.
- Pro nastavení času v hodinách, ve kterém si přejete, aby se mikrovlnka zapnula, použijte nastavovací číselník **(E)**.
- Stiskněte tlačítko hodin/přednastaveného času **(G)** a tím potvrdíte nastavení hodin. Začnou blikat číslice minut.
- Pro nastavení času v minutách, ve kterém si přejete, aby se mikrovlnka zapnula, použijte nastavovací číselník **(E)**.
- Stiskněte tlačítko start **(D)** a potvrdíte všechna nastavení.
- Po dosažení času, který jste naprogramovali, se z mikrovlnky ozve dvojnásobné pípnutí a poté trouba začne s ohřevem automaticky.
- **Důležité**  
Pokud se dvířka mikrovlnky po dosažení času, který jste naprogramovali, nezavřou, ohřev nezačne.



### **Důležité**

**Ačkoli má vaše mikrovlnka funkci nastavení času předem, doporučujeme, aby mikrovlnná trouba nebyla NIKDY programována tak, aby se zapnula bez dozoru.**

## Funkce automatického menu

- Vaše mikrovlnná trouba má v sobě předem naprogramovaná menu, ve kterých ohřívá zvláštní druhy potravin při předem nastavených výkonových stupních a po předem nastavenou dobu.
- Pro přístup k funkci automatického menu otáčejte nastavovacím číselníkem **(E)** po směru hodinových ručiček, LED displej **(a)** zobrazí „A-1“.
- Pro výběr druhu potravin, kterou si přejete ohřát, otočte nastavovacím číselníkem **(E)**.
- Stiskněte tlačítko potvrzení **(D)** a potvrdíte druh potravin.
- Pro výběr hmotnosti potravin, kterou si přejete ohřát, otočte nastavovacím číselníkem **(E)**. Na LED displeji **(A)** se zobrazí písmeno „g“, které značí gramy.
- Stiskněte tlačítko start **(D)** a vaše mikrovlnka začne ohřívát. Symbol gramů zhasne a doba ohřevu se začne na LED displeji **(A)** odpočítávat.
- Při volbě menu „koláč“ se využívá konvekční ohřev a je zde zahrnuta fáze předehřevu na 180 °C. Jakmile trouba dosáhne 180 °C, ozve se zvukový signál.
- Trouba přestane ohřívát, takže její dvířka můžete otevřít a umístit dovnitř otvoru koláč. Pro spuštění ohřevu zavřete dvířka mikrovlnky a poté stiskněte tlačítko start **(D)**.

## Tabulka automatického menu

| Menu                    | Hmotnost            | Zobrazení  | Výkon       |
|-------------------------|---------------------|------------|-------------|
| <b>A1</b><br>Přihřívání | <b>150</b>          | <b>150</b> | <b>100%</b> |
|                         | <b>250</b>          | <b>250</b> |             |
|                         | <b>350</b>          | <b>350</b> |             |
|                         | <b>450</b>          | <b>450</b> |             |
|                         | <b>600</b>          | <b>600</b> |             |
| <b>A2</b><br>Brambory   | <b>1 (asi 230g)</b> | <b>1</b>   | <b>100%</b> |
|                         | <b>2 (asi 460g)</b> | <b>2</b>   |             |
|                         | <b>3 (asi 690g)</b> | <b>3</b>   |             |
| <b>A3</b><br>Maso       | <b>150</b>          | <b>150</b> | <b>100%</b> |
|                         | <b>300</b>          | <b>300</b> |             |
|                         | <b>450</b>          | <b>450</b> |             |
|                         | <b>600</b>          | <b>600</b> |             |
| <b>A4</b><br>Zelenina   | <b>150</b>          | <b>150</b> | <b>100%</b> |
|                         | <b>350</b>          | <b>350</b> |             |
|                         | <b>500</b>          | <b>500</b> |             |
| <b>A5</b><br>Ryby       | <b>150</b>          | <b>150</b> | <b>80%</b>  |
|                         | <b>250</b>          | <b>250</b> |             |
|                         | <b>350</b>          | <b>350</b> |             |
|                         | <b>450</b>          | <b>450</b> |             |
|                         | <b>650</b>          | <b>650</b> |             |

|                               |                            |             |                               |
|-------------------------------|----------------------------|-------------|-------------------------------|
| <b>A6</b><br><b>Těstoviny</b> | <b>50 (s vodou 450g)</b>   | <b>50</b>   | <b>80%</b>                    |
|                               | <b>100 (s vodou 800g)</b>  | <b>100</b>  |                               |
|                               | <b>150 (s vodou 1200g)</b> | <b>150</b>  |                               |
| <b>A7</b><br><b>Polévka</b>   | <b>200</b>                 | <b>200</b>  | <b>100%</b>                   |
|                               | <b>400</b>                 | <b>400</b>  |                               |
|                               | <b>600</b>                 | <b>600</b>  |                               |
| <b>A8</b><br><b>Koláč</b>     | <b>475</b>                 | <b>475</b>  | <b>Předeřev na 180 stupňů</b> |
| <b>A9</b><br><b>Pizza</b>     | <b>200</b>                 | <b>200</b>  | <b>C- 4</b>                   |
|                               | <b>300</b>                 | <b>300</b>  |                               |
|                               | <b>400</b>                 | <b>400</b>  |                               |
| <b>A10</b><br><b>Kuře</b>     | <b>500</b>                 | <b>500</b>  | <b>C- 4</b>                   |
|                               | <b>750</b>                 | <b>750</b>  |                               |
|                               | <b>1000</b>                | <b>1000</b> |                               |
|                               | <b>1200</b>                | <b>1200</b> |                               |

### Bezpečnostní zámek

- Když mikrovlnná trouba nehřeje, je možné zapnout pojistku.
- Stiskněte a podržte tlačítko zastavit/zrušit **(C)** na 3 sekundy.
- Mikrovlnná trouba vydá dlouhý zvukový signál a LED displej **(A)** zobrazí symbol visacího zámku.
- Dokud nebude pojistka vypnutá, všechna tlačítka na mikrovlnce budou uzamčena.
- Pro vypnutí pojistky stiskněte a podržte tlačítko zastavit/zrušit **(E)** na 3 sekundy. Mikrovlnná trouba vydá dlouhý zvukový signál a symbol visacího zámku z LED displeje **(A)** zmizí.

### Pokyny pro ohřev mikrovlnnou troubou

- Pokud v mikrovlnné troubě ohříváte tekutinu, musíte do nádoby vložit rovněž čajovou lžiči. To zajistí, že tekutina nebude vřít ihned po vytažení z otvoru mikrovlnné trouby.
- Tento jev se nazývá „opožděný var“, to znamená, že tekutina může být blízko bodu varu, i když z tekutiny neodchází žádná pára nebo tekutina neublá. I když s nádobou s tekutinou třesete pouze mírně, tekutina může bez varování utéct nebo dokonce vystříknout. Může dojít k **popálení koncového uživatele**.
- Pokud mají potraviny, které ohříváte, obal nebo slupku (např. párky, rajčata, brambory atd.), obal nebo slupku propíchněte vidličkou. Tím se zajistí, že pokud se během ohřevu vytvoří pára, bude moci unikát a potravina nepraskne.
- Při ohřevu dětského jídla nesmí **nikdy** mít láhev či sklenice s

obsahem jídla nasazený uzávěr nebo víčko. Po ohřevu se ujistěte, zda se jídlo ohřálo rovnoměrně tím, že jej zamícháte nebo s ním zatřesete.

### **Důležité**

Před podáváním jídla dítěti musíte zkontrolovat teplotu jídla.

- Při ohřevu potravin v mikrovlnné troubě se teplo přenáší do nádoby, ve které nebo na které se jídlo nachází. Při vyjímání věcí z mikrovlnky **vždy** používejte chňapku.
- Ujistěte se, že jídlo neohříváte příliš dlouho nebo při velmi vysokém výkonovém stupni. To by mohlo způsobit vysychání určitých povrchů jídla nebo dokonce zapálení.
- Ve vaší mikrovlnné troubě byste neměli používat keramické nebo porcelánové nádobí nebo porézní hliněné nádobí. Toto nádobí by mohlo absorbovat vlhkost z jídla, které se ohřívá, což by mohlo způsobit nárůst tlaku a nádobí zničit.
- Pokud zahříváte určitou potravinu a tekutinu, bude se odpařovat vlhkost a může se objevit kondenzace. To nesignalizuje, že je zařízení vadné a lze to zvláště upozorovat, pokud je okolní teplota v místnosti vysoká.
- **Důležité**  
Kondenzát otřete měkkou tkaninou, jakmile dokončíte používání mikrovlnné trouby.
- Po dokončení ohřevu nechejte jídlo na pár minut stát. Tomu se říká „doba odstání“ a umožní se tím rovnoměrné rozložení tepla vytvořeného během ohřevu mikrovlnkou po celém jídle.

### **Materiály, které můžete používat v mikrovlnné troubě**

| <b>Materiál</b> | <b>Poznámky</b>   |
|-----------------|---|
| Hliníková fólie | Používá se pouze jako ochranný kryt. Malé hladké kusy lze použít pro zakrytí tenkých částí masa nebo drůbeže, aby se zamezilo jejich převaření. Pokud je fólie příliš blízko stěnám otvoru, může dojít k jiskření. Fólie by se měla nacházet alespoň 2,5 cm od stěn otvoru. |
| Hnětací nádobí  | Dodržujte pokyny výrobce. Spodní část hnětacího nádobí musí mít nad talířem tloušťku alespoň 5 mm. Nesprávné použití může zapříčinit prasknutí talíře.  |
| Stolní nádobí   | Pouze bezpečné pro použití v mikrovlnce. Dodržujte pokyny výrobce. Nepoužívejte naprasklé nebo otlučené nádobí.   |
| Skleněné džbány | Vždy odstraňte víčko. Použijte pouze pro mírný ohřev jídla. Většina skleněných džbánů neodolává teplotám a může prasknout.  |
| Skleněné nádobí | Používejte pouze tepelně odolné skleněné nádobí do trouby. Ujistěte se, že neobsahuje kovovou obrubu.   |

|                         |  |
|-------------------------|--|
|                         | Nepoužívejte naprasklé nebo otlučené nádoby.   |
| Varné sáčky do trouby   | Dodržujte pokyny výrobce. Neuzavírejte kovovou smyčkou. Do sáčku udělejte zářezy, abyste páru nechali unikat.  |
| Papírové talíře a šálky | Používejte pro krátkodobé vaření/ohřev. Během úpravy pokrmů nenechávejte troubu bez dozoru.  |
| Papírové utěrky         | Použijte pro zakrytí ohřivané potraviny a absorpci tuku. Používejte pod dozorem a pouze pro krátkodobou úpravu.  |
| Pergamenový papír       | Používejte jako obal pro zabránění cákání nebo jako obal pro vaření v páře.  |
| Umělá hmota             | Pouze bezpečné pro použití v mikrovlnce. Dodržujte pokyny výrobce. Musí být označena jako „bezpečná do mikrovlnné trouby“. Některé plastové nádoby změkknou, když se jídlo uvnitř nich zahřeje. „Varné sáčky“ a těsně uzavřené plastové sáčky by měly být rozříznuty, propíchnuty nebo odvětrány, jak je popsáno na obale. |
| Silonový sáček          | Pouze bezpečné pro použití v mikrovlnce. Použijte pro zakrytí jídla během ohřevu pro uchování vlhkosti. Nedovolte, aby se silonový sáček jídla dotýkal.  |
| Teploměry               | Pouze bezpečné pro použití v mikrovlnce. Teploměry pro měření teploty masa a cukrovinek.   |
| Voskovaný papír         | Používejte jako obal pro zabránění cákání a pro zadržení vlhkosti.   |

### **Materiály, které nelze používat v mikrovlnné troubě**

| <b>Materiál</b>                             | <b>Poznámky</b>   |
|---|---|
| Hliníkový tácek                             | Může způsobit jiskření. Přeneste jídlo na nádoby bezpečné pro použití v mikrovlnné troubě.      |
| Krabice na potraviny s kovovou rukojetí     | Může způsobit jiskření. Přeneste jídlo na nádoby bezpečné pro použití v mikrovlnce.             |
| Kovové náčiní nebo náčiní s kovovou obrubou | Kov tvoří štít pro potraviny před mikrovlnnou energií.<br>Kovová obruba může způsobit jiskření. |
| Kovové zkroucené proužky                    | Mohou způsobit jiskření a mohly by v troubě způsobit požár.                                     |
| Papírové sáčky                              | Mohou v troubě způsobit požár.  |
| Pěna z plastu                               | Pěna z plastu může roztát nebo znečistit tekutinu uvnitř, pokud je vystavena vysoké teplotě.    |
| Dřevo                                       | Dřevo se může při použití v mikrovlnné troubě vysušit a může se štěpit nebo praskat.            |

## Tabulka nádobí

| Kuchyňské nádobí                                  | Mikrovlnná trouba | Gril | Kombinovaná tepelná úprava* |
|---|-------------------|------|-----------------------------|
| Žárovzdorné sklo                                  | Ano               | Ano  | Ano                         |
| Sklo neodolné vůči teplu                          | Ne                | Ne   | Ne                          |
| Žárovzdorná keramika                              | Ano               | Ano  | Ano                         |
| Plastové nádobí bezpečné pro použití v mikrovlnce | Ano               | Ne   | Ne                          |
| Kuchyňský papír                                   | Ano               | Ne   | Ne                          |
| Kovový tác  | Ne                | Ano  | Ne                          |
| Kovový stojan                                     | Ne                | Ano  | Ne                          |
| Hliníková fólie a nádoby z fólie                  | Ne                | Ano  | Ne                          |

\* Režim kombinované tepelné úpravy platí pro režim mikrovlnky + grilu a mikrovlnky + konvekčního ohřevu.

## Čištění a údržba



**Čištění musí být prováděno, pouze pokud je trouba chladná.**

**Přístroj by měl být před započítím jakéhokoli čištění odpojen ze síťového napájení.**

### Exteriér přístroje

- Přední část přístroje přetřete měkkou tkaninou navlhčenou teplou vodou s přidavkem malého množství jaru.
- Pro čištění předního povrchu mikrovlnné trouby **nepoužívejte** abrazivní čisticí prostředky nebo ostré předměty

### Interiér přístroje

- Interiér přístroje přetřete měkkou tkaninou navlhčenou teplou vodou s přidavkem malého množství jaru.
- Věnujte zvláštní pozornost těsnění dveří a okolní oblasti.
- Pro čištění vnitřku mikrovlnné trouby **nepoužívejte** abrazivní čisticí prostředky nebo ostré předměty.

### Talíř a podpěra talíře

- Skleněný talíř a kruhová podsada talíře by měly být za účelem čištění z mikrovlnky vyjmuty po každém použití.

- Očistěte skleněný talíř a kruhovou podsadu talíře v teplé vodě s přídavkem malého množství jaru.

### **Všeobecné rady pro čištění**

- **Důležité**  
Kondenzát otřete měkkou tkaninou, jakmile dokončíte používání mikrovlnné trouby.
- Abyste z vnitřku mikrovlnné trouby odstranili zápachy, ohřívejte uvnitř šálek vody s několika lžícemi citrónové šťávy.
- Mikrovlnku důkladně očistěte před jejím použitím poprvé a po každém použití. Tím zabráníte připečení zbytků jídel na interiér trouby. Po několikerém připečení zbytků bude daleko složitější je odstranit.
- Povrchy trouby **nikdy** nečistěte parou.
- Pokud na vašem zařízení používáte určitý druh čisticího prostředku na čištění trub, musíte u výrobce čisticího prostředku ověřit, zda je vhodný pro použití u vašeho zařízení.
- **Poškození, které je způsobeno na přístroji čisticím prostředkem, nebude firmou Baumatic opraveno zdarma, i když je zařízení v záruční lhůtě.**

## Instalace



**Instalace musí být provedena příslušně kvalifikovanou osobou v souladu s platnými verzemi následujících předpisů.**

- Příslušné předpisy a Bezpečnostní normy nebo evropské normy, které je nahrazují.
- **Stavební předpisy**
- **Stavební normy** (vydané v příslušné zemi!)
- **Elektrotechnické předpisy**
- **Předpisy o elektřině při práci.**

### **Elektrické připojení**



**Vaše mikrovlnka je určena pro vestavbu a permanentní instalaci.**

- Před vlastním připojením spotřebiče se ujistěte, že hodnota napájecího napětí, uvedená na typovém štítku, je stejná

jako hodnota napětí vašeho síťového zdroje.

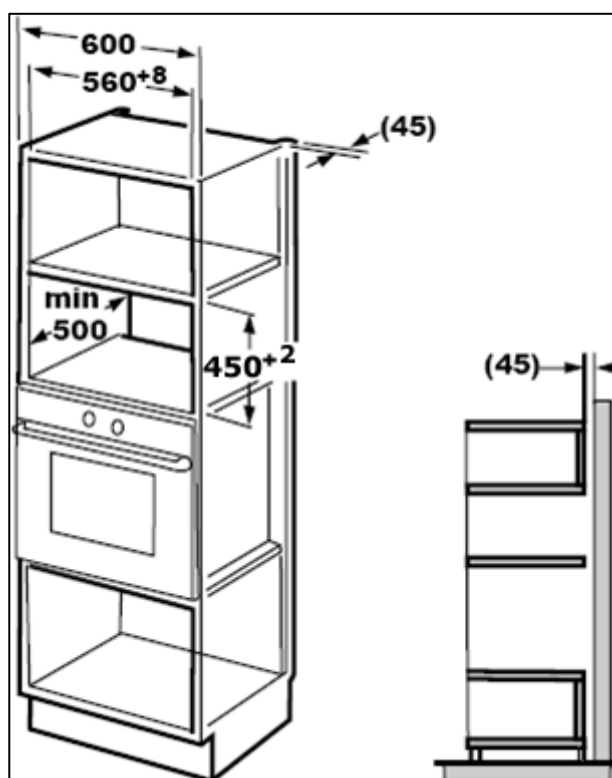
- **Varování**  
**Toto zařízení musí být uzemněno.**
- Toto zařízení je dodáváno s lisovanou zástrčkou, která musí být připojena do uzemněné zásuvky.
- Bude-li v budoucnu v zástrčce zapotřebí vyměnit pojistku, je **nutno** použít 16 A pojistku.
- Pokud uzemněná zásuvka nebude přístupná po instalaci přístroje, potom musí být mikrovlňka zapojena do dvoupólové odbočné zásuvky opatřené vypínačem a pojistkou s oddělením kontaktů 3 mm a umístěna na snadno přístupné místo vedle zařízení. Odbočná zásuvka musí být stále přístupná, i když je mikrovlňka umístěna ve skříni.
- Vodiče v napájecím kabelu jsou barevně označeny takto:  

|                    |             |
|--------------------|-------------|
| <b>Hnědý</b>       | pod proudem |
| <b>Modrý</b>       | nulový      |
| <b>Žlutozelený</b> | uzemňovací  |
- Jelikož barvy vodičů v napájecím kabelu zařízení nemusí odpovídat barevným označením uvedeným na svorkách v odbočné krabici, postupujte prosím následovně:
  - **Hnědý vodič** musí být zapojen na svorku označenou „L“ (live – pod napětím) nebo zbarvenou **červeně**.
  - **Modrý vodič** musí být zapojen na svorku označenou „N“ (neutral - nulový) nebo zbarvenou **černě**.
  - **Žlutozelený vodič** je nutno připojit ke svorce označené písmenem „E“ (uzemnění), symbolem země nebo ke svorce označené **žlutozeleně**.
- Když je zapojení dokončeno, neměly by se vyskytovat zabloudilé dráty nebo ustrížené dráty. Svorka kabelu musí být zajištěna nad vnějším krytem.
- Zlomené nebo poškozené napájecí kabely musí být vyměněny pouze odpovídajícím způsobem kvalifikovanou osobou. Pro výměnu musí být použit napájecí kabel podobného typu.



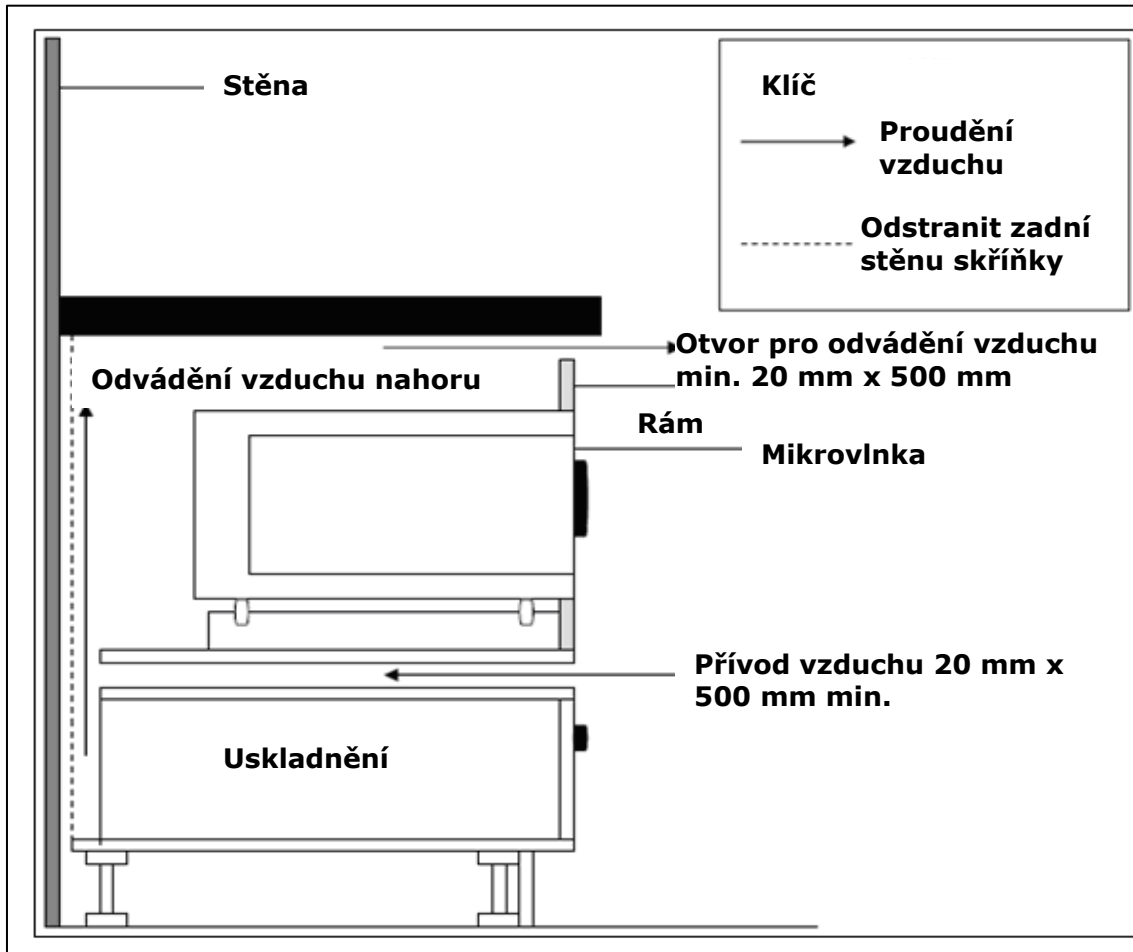
**Před začátkem instalace vašeho zařízení zkontrolujte, zda nejeví známky poškození (na vnější či vnitřní straně mikrovlňky) a zda se uvnitř otvoru nenacházejí žádné obalové materiály či příslušenství. Odstraňte ochrannou fólii na mikrovlňce.**

## Požadavky na otvor a ventilaci



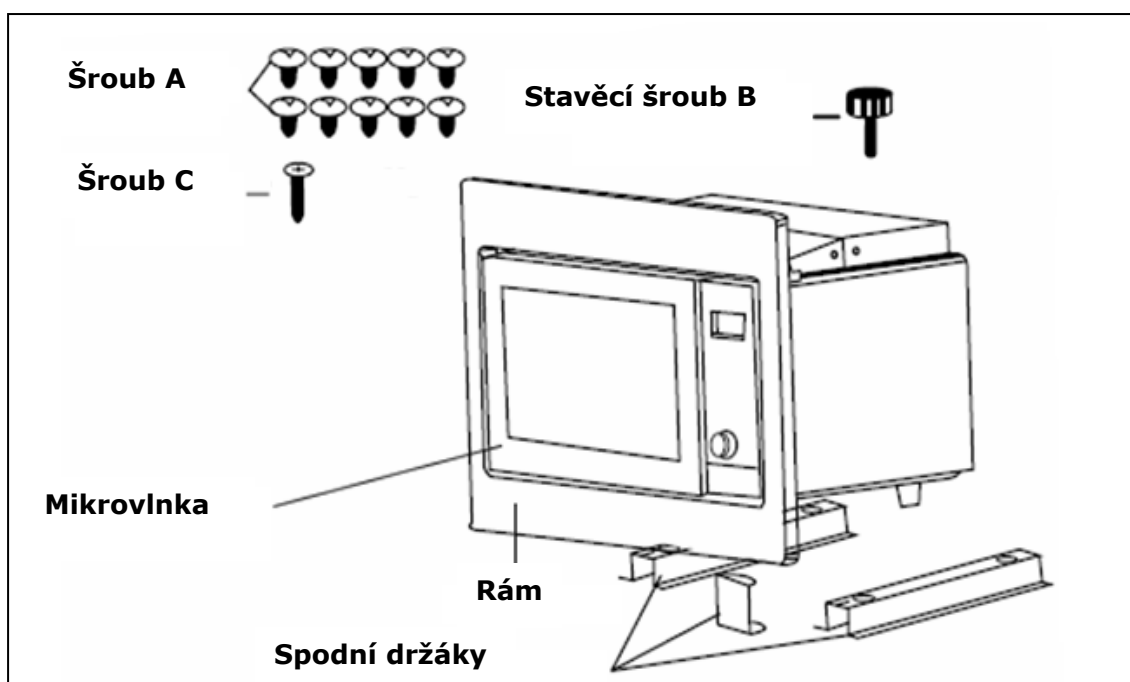
- Diagram výše znázorňuje požadavky na otvor a ventilaci, které jsou zapotřebí pro vestavění přístroje do skříňové jednotky.
- Ověřte, zda byl odstraněn zadní panel skříňové jednotky nábytku.
- Tato trouba může být instalována bez dodatečných vyřezaných ventilačních otvorů ve skříňové jednotce. Výřez pro ventilaci uvedený na obrázku **MUSÍ** však být přítomen, jinak nemusí mikrovlnka fungovat správně.
- Nezakrývejte ventilační otvory nebo sací hrdla.

## Požadavky pro nevestavnou instalaci

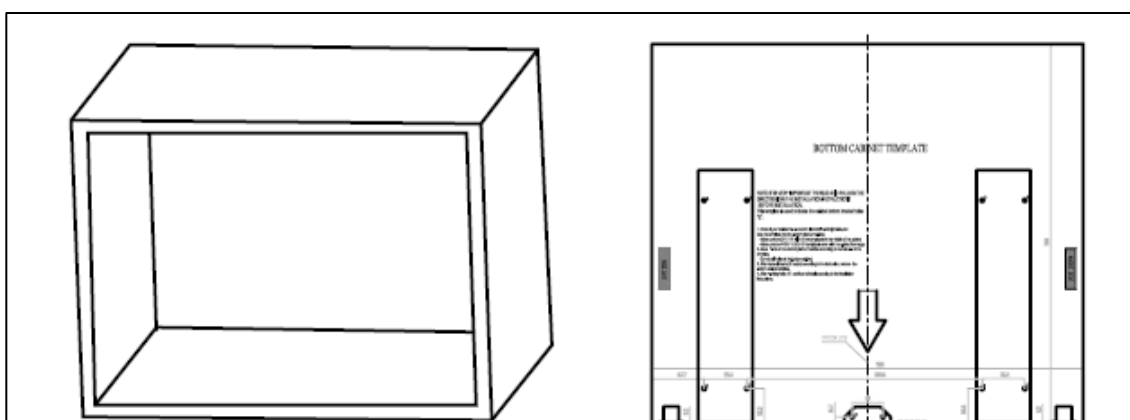


- **Důležité**  
**Společnost Baumatic neschvaluje žádné jiné metody nevestavné instalace mikrovlnky.**
- Zadní stěna skříňové jednotky **musí** být odstraněna, aby zde umožnila správnou míru ventilace.
- Ventilační mezery pod podpěrnou policí a pod pracovní plochou **musí** být zachovány.
- **Musí** být instalována příslušná sada Baumatic pro vestavění mikrovlnky.
- Nad mikrovlnkou **nesmí** být indukční varný panel.
- Pod mikrovlnkou není zapotřebí skladovací přihrádka; na obrázku výše je znázorněna čistě jako příklad.
- **Varování**  
**Mikrovlňka se během činnosti zahřeje; je třeba dávat pozor, aby se náhodně nedostala do kontaktu s vnějším povrchem.**
- **Varování**  
**Děti se nesmí k zařízení přibližovat bez dozoru.**

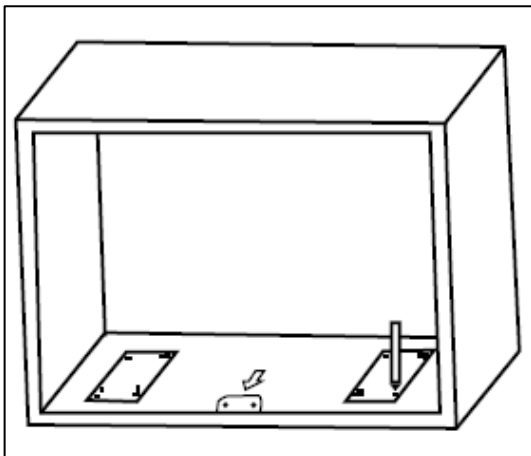
## Dodané instalační součásti



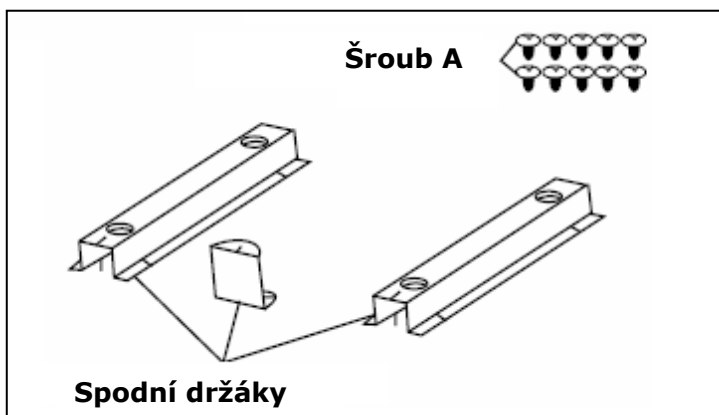
## Příprava skříňové jednotky



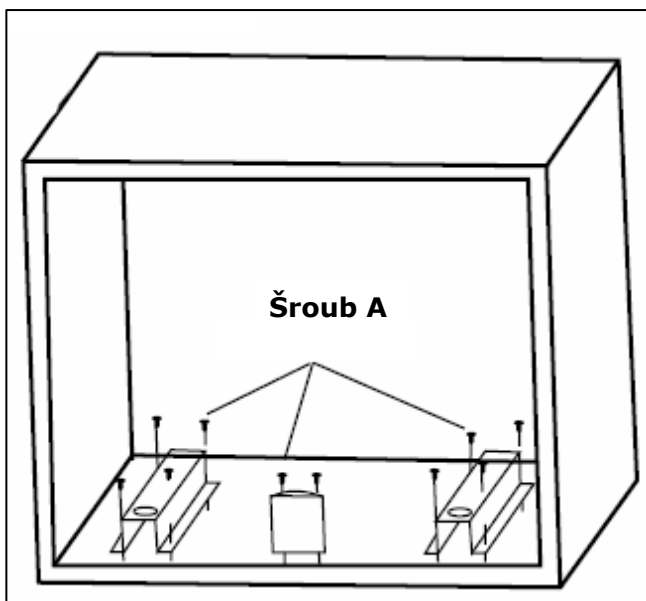
- Vaše zařízení bude dodáno s instalační šablonou, kterou byste při přípravě skříňové jednotky měli dodržet.
- Umístěte šablonu na spodní část skříňové jednotky a přilepte ji lepicí páskou v určené poloze.
- **Upozornění**  
Hrana šablony musí být zcela zarovnána s přední hranou skříňové jednotky.
- **Upozornění**  
Osová čára na šabloně MUSÍ být v poloze uprostřed skříňové jednotky.



- Vytvořte značky ve spodní části skříňové jednotky v polohách označených na šabloně písmenem „a“.

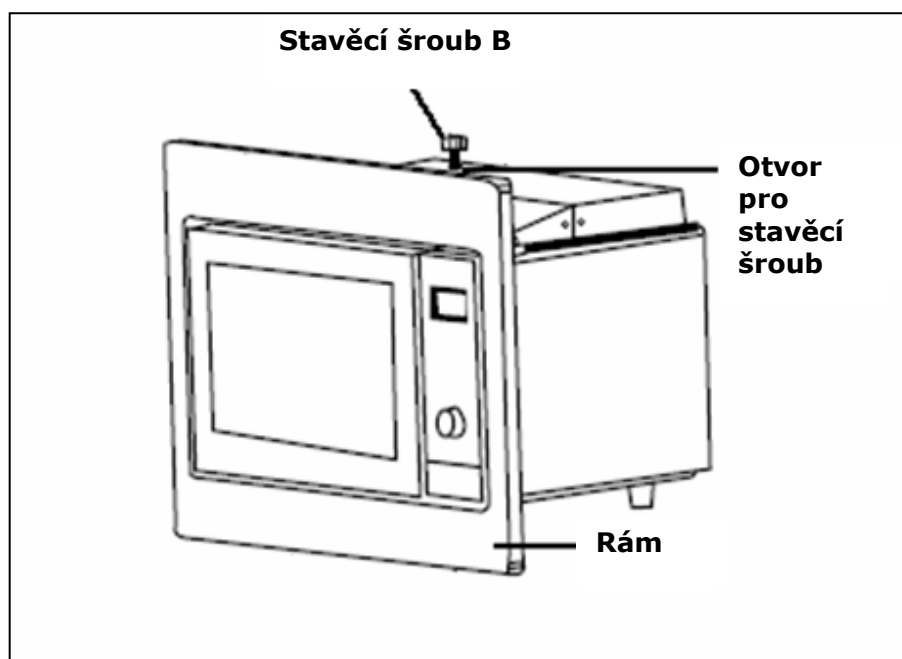


- Pro další krok v přípravě skříňové jednotky budete potřebovat 10 ks šroubu A a spodní držáky.

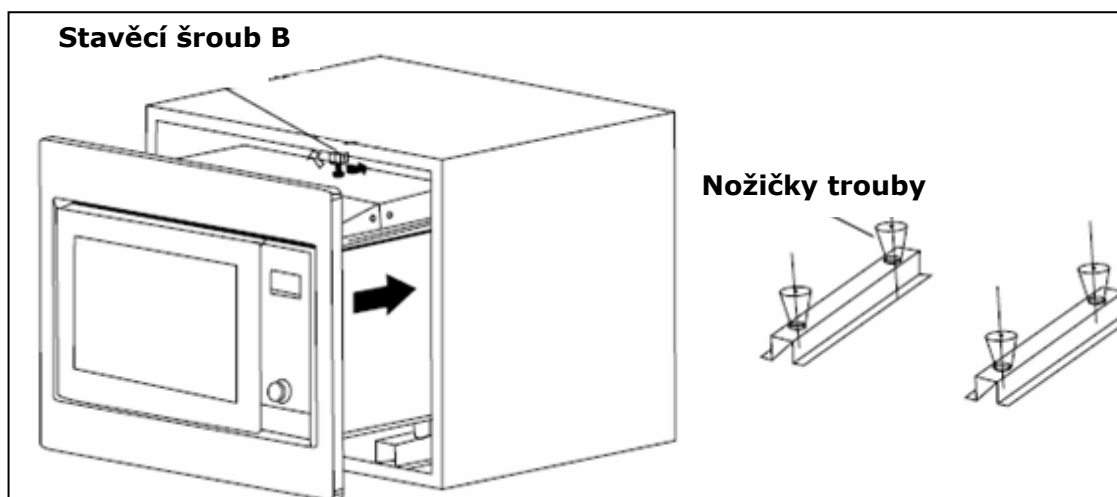


- Vyměňte šablonu ze spodní části skříňové jednotky.
- Upevněte spodní držáky ke spodní části skříňové jednotky s pomocí šroubů A.
- **Upozornění**  
Tyto šrouby musíte řádně dotáhnout.

## Instalace trouby do skříňové jednotky

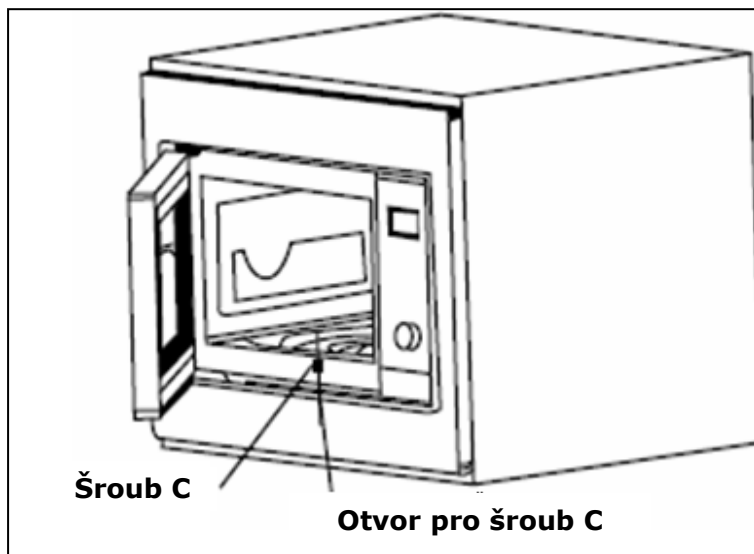


- V horní části mikrovlnky vsadte stavěcí šroub C do otvoru pro stavěcí šroub. V této fázi stavěcí šroub B úplně neutahujte.

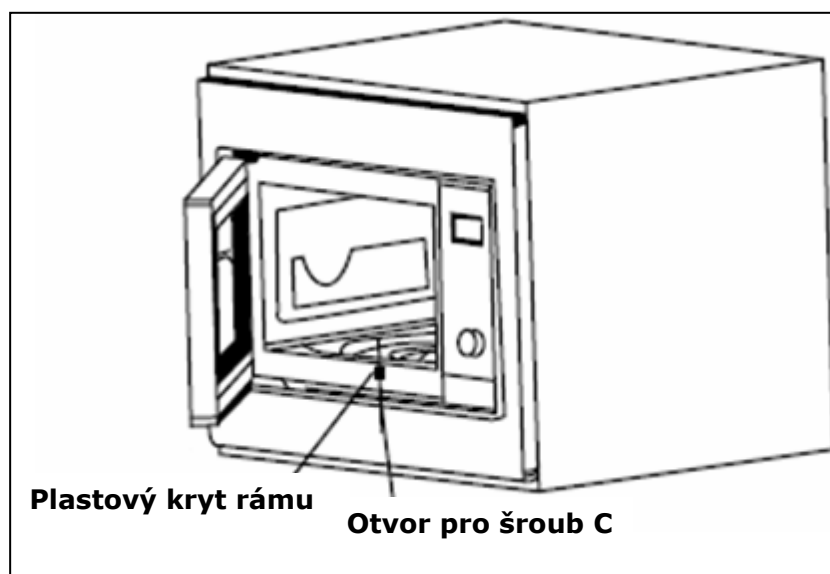


- Umístěte mikrovlnku do skříňové jednotky.
- **Upozornění**  
Nevtlačujte mikrovlnku zcela do skříňové jednotky, protože v této fázi instalace musíte mít stále přístup ke stavěcímu šroubu B.
- **Upozornění**  
Ověřte, zda nožky trouby spočívají správně v drážkách na spodních držácích.
- Otáčejte stavěcím šroubem B a zajistěte, aby mezi stavěcím šroubem B a spodní částí horního povrchu skříňové jednotky byla mezera 1 mm.
- Zatlačte mikrovlnku úplně do skříňové jednotky.

- **Upozornění**  
Dávejte pozor, abyste nezachytili nebo nezaузlovali napájecí kabel.



- Otevřete dvířka mikrovlnky a určete polohu otvoru pro šroub C. Pro upevnění mikrovlnky ke skříňové jednotce použijte šroub C.



- Použijte plastový kryt rámu a umístěte jej na otvor pro šroub C.

## Odstraňování závad

### **Mikrovlňka se nezapíná.**

- Zkontrolujte, zda bylo zařízení připojeno správně ke zdroji napájení.
- Zkontrolujte, zda se pojistka v lisované zástrčce nespálila.
- Zkontrolujte, zda se pojistky v pojistkové skříni nespálily.
- Pokud se pojistky spalují pravidelně, potom bychom doporučovali poradit se s kvalifikovaným elektrotechnikem.
- Zkontrolujte, zda nedošlo k výpadku elektrického proudu.

### **Mikrovlňka nezačíná ohřívat.**

- Zkontrolujte, zda jsou dvířka správně zavřená.
- Zkontrolujte, zda jsou dveřní těsnění a okolní oblast čisté.
- Zkontrolujte, zda jste stiskli tlačítko start **(D)**.

### **Talíř se neotáčí.**

- Zkontrolujte, zda je hřídel talíře připojena správně k hnacímu motoru.
- Zkontrolujte, zda není nádobí v troubě větší než skleněný talíř.
- Zkontrolujte, zda potravina, kterou ohříváte, nepřesahuje přes skleněný talíř.
- Zkontrolujte, zda se pod talířem nenachází nic, co by mu zabraňovalo v jeho otáčení.

### **Mikrovlňka se nevypíná.**

- Izolujte mikrovlňku od síťového napájení a poté kontaktujte Servisní oddělení Baumatic.

### **Vnitřní žárovka nesvítí.**

- Kontaktujte telefonicky Servisní oddělení Baumatic. Vnitřní žárovku může vyměnit pouze proškolený servisní technik.

### **Mé jídlo se neohřívá správně.**

- Zkontrolujte, zda jsou výkonový stupeň a doba ohřevu, které jste nastavili, vhodné pro jídlo, které ohříváte.
- Pokud ohříváte dvojnásobné množství jídla, potom budete běžně potřebovat téměř dvojnásobnou dobu ohřevu.
- Pokud je jídlo, které jste vložili do otvoru, studenější než

normálně, potom bude pravděpodobně nutné zvýšit výkonový stupeň a dobu ohřevu.

### **V troubě se hromadí kondenzát.**

- Pára a kondenzát jsou přirozeným vedlejším produktem při ohřevu v mikrovlnce.
- Nenechávejte jídlo v troubě, aby se ochladilo poté, co bylo ohřáto, a trouba byla vypnutá.
- Tam, kde je to praktické, používejte při ohřevu pro snížení množství vytvořené kondenzace zakrytou nádobu.
- Otřete veškerou kondenzaci, která se vytvořila, jakmile se jídlo přestane ohřívat.



### **Důležité**

**Jestliže se zdá, že Váš spotřebič nefunguje správně, odpojte ho ze sítě a kontaktujte servisní oddělení firmy Baumatic na telefonním čísle 800 185 263.**

**Nepokoušejte se sami přístroj opravit.**

Mějte na vědomí, že pokud je technik požádán o zásah v záruční lhůtě a zjistí, že problém nevznikl ze strany spotřebiče, může Vám být naúčtován jeho výjezd.

**Spotřebič musí být přístupný tak, aby technik mohl provést náležitou opravu. Jestliže se technik obává poškození spotřebiče nebo Vaší kuchyně z důvodu způsobu instalace spotřebiče, opravu neprovede.**

**To se týká i situací, kdy jsou spotřebiče obloženy obkladačkami, utěsněné těsnícím materiálem, nebo jsou zepředu zahrazeny dřevěnými překážkami, např. soklem. Dále také v případě, že byla provedena jakákoli jiná instalace než podle specifikace firmy Baumatic.**

Detailní informace o Záručních podmínkách najdete na webových stránkách společnosti Baumatic [www.baumatic.cz](http://www.baumatic.cz) – [www.baumatic.com](http://www.baumatic.com) nebo se obraťte na svého prodejce.