

Návod k obsluze pro Váš přístroj Baumatic

BF13.2

4-zónová keramická varná deska s
předním dotykovým ovládacím panelem




Baumatic®

You will be mine ...

POZNÁMKA: Tento návod s pokyny pro uživatele obsahuje důležité informace včetně bodů k bezpečnosti a instalaci, které Vám umožní plně využít vlastnosti Vašeho spotřebiče. Uchovejte jej prosím na bezpečném místě, aby byl snadno přístupný pro budoucí použití jak pro Vás, tak i pro osoby, které nejsou seznámeny s provozem tohoto spotřebiče.

Ochrana životního prostředí

LIKVIDACE ODPADU

Roztřídte odpad podle různých materiálů (kartón, polystyrén, atd.) a zlikvidujte jej podle místních předpisů (zákon č.185/2001 Sb. o odpadech §18 a 19 a vyhláška č.338/97 Sb. §16).

Spotřebič i jeho části předejte po skončení jejich životnosti do sběrných surovin (§ 16 a 17 vyhláška č. 338/97 Sb.).

Tento spotřebič je určen jenom pro použití v domácnosti.

Vážený zákazníku,

děkujeme Vám, že jste si vybral náš výrobek.

Prosíme, abyste si pozorně přečetl Návod na obsluhu, což Vám pomůže správně používat spotřebič. Prosíme, uschovejte si ho pro budoucí potřebu.

Protože Baumatic neustále vylepšuje své produkty, vyhrazuje si právo učinit změny, které budou považovány za nevyhnutelné, bez upozornění v této Příručce.

ZÁRUKA

Na Váš nový spotřebič poskytujeme 24-měsíční záruku.

Upozornění

Na Záručním listě si nechte potvrdit datum instalace a uvedení do provozu.

Prosím uschovejte si také účet o zaplacení za spotřebič/fakturu.

Tato dokumentace bude od Vás požadována servisním technikem při záruční opravě.

Instalaci spotřebiče svěřte odborné firmě, organizaci k tomu oprávněné. V opačném případě Vaše právo na bezplatné odstranění závady zaniká.

POPRODEJNÍ SERVIS

Vysoká kvalita a vyspělá technologie našich spotřebičů zaručuje jejich bezchybný provoz.

Avšak dojde-li k závadě, pokuste se odstranit ji zkontrolováním, zda jste postupovali podle pokynů uvedených v tomto návodu.

V případě potřeby odborné technické pomoci prosíme, kontaktujte naše servisní středisko:

Telefon 800 185 263

**v pracovní dny od 9.00 do 17.00 hod. nebo na
www.baumatic.cz**

Prosíme, abyste měli připravené po ruce následující údaje:

- typ výrobku / model
- sériové číslo
- datum zakoupení spotřebiče

Poznámka

Tato příručka s pokyny pro uživatele obsahuje důležité informace, včetně bezpečnostních a instalačních pokynů, které Vám umožní získat z Vašeho spotřebiče maximální výkon. Uchovávejte ji na bezpečném místě tak, aby byla snadno dostupná pro budoucí použití.

Obsah

Ochrana životního prostředí	1
Důležité bezpečnostní informace	4
Specifikace	7
Rozměry výrobku a otvoru	7
Specifikace výrobku	7
Standardní příslušenství	8
Elektrické údaje	8
Uspořádání povrchu keramické desky	9
Uspořádání ovládacího panelu	9
Používání keramické varné desky	9
Před prvním použitím	9
Dotykové ovládání	10
Zapnutí varné desky	10
Zapnutí zóny a nastavení úrovně výkonu	10
Vypínání jednotlivých varných zón	11
Vypnutí celé varné desky / Vypnutí všech varných zón najednou	12
Indikátor zbytkového tepla	12
Aktivace bezpečnostního zámku	12
Vypnutí bezpečnostní pojistky	13
Pokyny pro varnou desku	14
Čištění a údržba	15
Čištění povrchu keramické varné desky	15
Po každém použití	15
Tabulka čištění	15
Používání škrabky na keramické desky	16
Používání speciální škrabky na keramické desky	16
Instalace	16
Umístění	16
Vybalení spotřebiče	17
Instalace spotřebiče	17
Připojení k elektrické síti	19
Připojení síťového napájecího kabelu	20
Výměna síťového napájecího kabelu	21
Můj spotřebič nepracuje správně	21
Ochrana proti náhodnému provozu desky	22

Důležité bezpečnostní informace



Pro Baumatic je nejdůležitější Vaše bezpečnost. **Před** zahájením vlastní instalace a používáním tohoto spotřebiče si prosím důkladně pročtete tuto instrukční příručku. Pokud vám nejsou jakékoli informace uvedené v této příručce jasné, prosím spojte se s Technickým oddělením Baumatic.

Všeobecné informace

- Tento spotřebič je navržen pro použití v domácnostech a pro vaření a smažení domácích jídel.
- **Důležité**
Sousední nábytek a všechny materiály použité v instalaci musí odolávat při použití tohoto zařízení minimálně teplotě zvýšené o 85°C nad teplotu okolního prostředí místnosti, ve které je spotřebič umístěn.
- Materiály a použitá lepidla musí odolávat vyšším teplotám, odpovídajícím normě ČSN – EN60335-2-6. Materiály a lepidla, které neodpovídají uvedené normě se mohou zdeformovat nebo odlepit. V případě nedodržení tohoto upozornění Baumatic nenese jakoukoli odpovědnost za způsobené škody.
- Některé typy vinylového nebo laminátového kuchyňského nábytku jsou zvláště náchylné k tepelnému poškození nebo mění barvy při teplotách mimo výše uvedené hodnoty.
- Jakékoli škody způsobené spotřebičem nainstalovaným s nedodržением tohoto teplotního limitu, **budou výhradní odpovědností majitele.**
- Váš nový spotřebič má záruku na elektrické nebo mechanické defekty a podléhá určitým výjimkám, které jsou uvedeny v Záručních podmínkách Baumatic. Předcházející nijak neovlivňuje vaše zákonná práva.
- Použití tohoto spotřebiče pro jakýkoli jiný účel nebo v jakémkoli jiném prostředí bez výslovného souhlasu společnosti Baumatic znamená zánik záruky a práva na reklamaci.
- Tento spotřebič nesmíte používat pro odkládání věcí nebo jako pracovní plochu.
- Společnost Baumatic nepovoluje provádění žádných modifikací na spotřebiči.
- Na horní desce nebo v blízkosti spotřebiče byste neměli odkládat nebo umísťovat hořlavé nebo vysoce hořlavé

kapaliny/materiály. Věci zhotovené z hliníku, plastů nebo plastových fólií by měly být udržovány v dostatečné vzdálenosti od spotřebiče, neboť se mohou připečt k povrchu.

- **Opravy mohou provádět pouze servisní inženýři společnosti Baumatic nebo autorizovaní servisní zástupci.**

Bezpečnost dětí

- Baumatic důrazně doporučuje zamezit přítomnosti nemluvňat a malých dětí v blízkosti spotřebiče a zásadně zamezit, aby se nikdy nemohly dotýkat spotřebiče. Během a po použití spotřebiče jsou všechny plochy horké.
- Pokud je nezbytné, aby mladší členové rodiny zůstali v kuchyni, zajistěte prosím, že budou po celou dobu pod přísným dohledem.
- Starší děti mohou používat spotřebič pouze pod dohledu dospělých osob.

Všeobecná bezpečnost

- Spotřebič může nainstalovat a připojit pouze příslušně kvalifikovaná osoba.
- Je nutno také zajistit, že jednotky a pracovní plochy, mezi které bude spotřebič nainstalován, splňují příslušné normy.
- Pokud si povšimnete jakýchkoliv prasklin ve sklokeramice, musíte okamžitě spotřebič vypnout a odpojit jej od elektrické sítě. V opačném případě hrozí riziko úrazu elektrickým proudem.

Za provozu

- Jakákoli fólie nebo nálepky, které zůstaly při dodávce na ploše varné desky, musí být před použitím spotřebiče odstraněny.
- Při používání spotřebiče je nutno být opatrný, jinak hrozí riziko popálení.
- Je nutno zamezit kontaktu elektrického připojovacího kabelu s varnou deskou když je horká nebo s horkým nádobím.
- Pokud dojde k přehřátí tuku nebo oleje, může velmi rychle dojít k jejich vznícení. Z tohoto důvodu, když se připravuje jídlo s tukem nebo s olejem, nesmí zůstat spotřebič bez dohledu.
- Ujistěte se, že po použití spotřebiče jsou všechny zóny vypnuty.

Čištění

- Čištění varné desky je nutno provádět pravidelně.
- **Důležité**
Před vlastním čištěním spotřebiče je nutno spotřebič odpojit od elektrické sítě a ponechat jej vychladnout.
- Velmi opatrně je nutno postupovat při proceduře čištění, která následuje bezprostředně po použití spotřebiče.
- Pro čištění spotřebiče nesmíte používat paroproudové čištění nebo jakékoli jiné čištění s použitím vysokého tlaku.

Instalace



Tento spotřebič musí být správně nainstalován příslušně kvalifikovanou osobou a přísně v souladu s pokyny výrobce. Další informace naleznete ve specifickém oddílu této příručky, který se týká vlastní instalace.

- **Baumatic odmítá jakoukoli odpovědnost za zranění nebo za škody osob nebo na majetku, způsobené nesprávným použitím nebo nesprávnou instalací spotřebiče.**

Prohlášení o shodě

Tento spotřebič je v souladu s následujícími Evropskými směrnici:

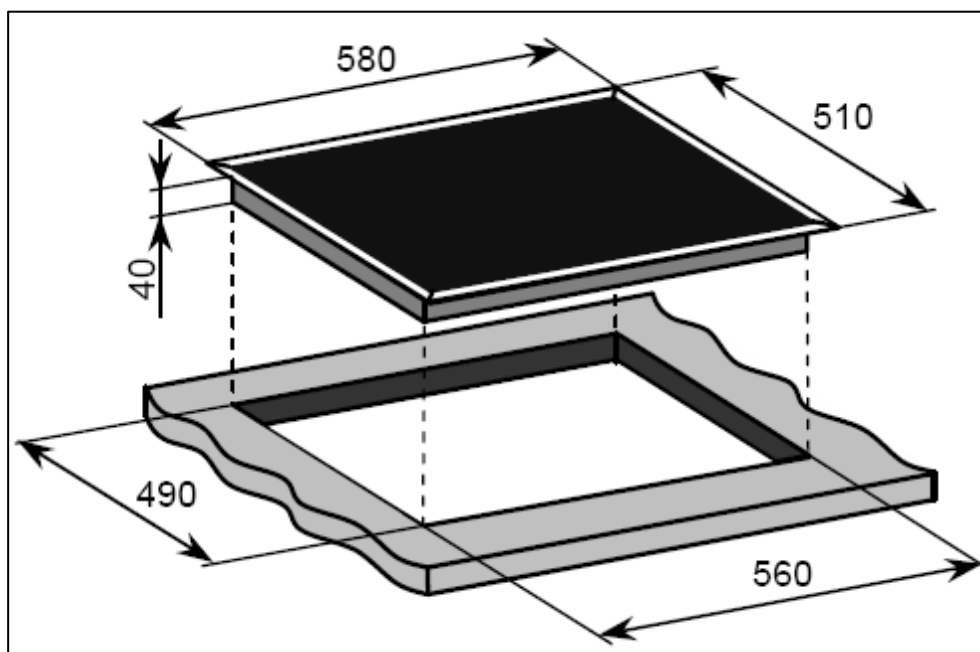
- 73/23/EEC z 19/02/1973 Směrnice o nízkém napětí.
- 89/336/EEC z 03/05/1989 EMC směrnice začleňující doplňující směrnici 92/31/EEC.
- 93/68/EEC z 22/07/1993 CE Směrnice o značení.
- 89/109/EEC z 25/01/1992 Materiály, které se smí dotýkat potravin.
- Výrobce prohlašuje, že tato varná deska je vyrobena s použitím certifikovaných materiálů a požaduje, aby spotřebič byl nainstalován v souladu s aktuálními platnými normami. Tento spotřebič musí být používán zaškolenou osobou pouze pro domácí účely.

Jak zamezit poškození spotřebiče

- Spadnutím předmětů na keramické sklo může dojít k jeho poškození.
- Okraje keramického skla mohou být poškozeny nárazy nádobím.

- Litinové nádobí a nádobí z litého hliníku s poškozenými dny může poškrabat plochu keramické desky , pokud je po ní taženo.
- Pánve musí být zvedány a pokládány na plochu varné desky bez tažení po této desce.
- Varné zóny nesmí být zapínány bez nádobí umístěného na dané zóně. Toto nádobí nesmí být prázdné.

Specifikace



Rozměry výrobku a otvoru

Rozměry výrobku:

Výška: 510 mm
 Šířka: 580 mm
 Hloubka: 40 mm

Rozměry otvoru:

Výška: 490 mm
 Šířka: 560 mm

Specifikace výrobku

- 2 zóny rychlého ohřevu 1,80 kW (Ø 180 mm)
- 2 zóny rychlého ohřevu 1,20 kW (Ø 140 mm)
- Přední dotykový panel ovládání chodu
- Individuální ovládání zón
- 4 indikátory jednotlivých zbytkových tepel
- Bezpečnostní zámek
- Provedení bez rámu

Standardní příslušenství

- Škrabka na keramickou desku

Elektrické údaje

Jmenovité napětí: 230 V - 50 Hz

Připojení napájení: 30 A

Maximální jmenovité vstupy: 6.0 kW

Přívodní napájecí kabel: 3 žíly x 6 mm² (není součástí
dodávky)

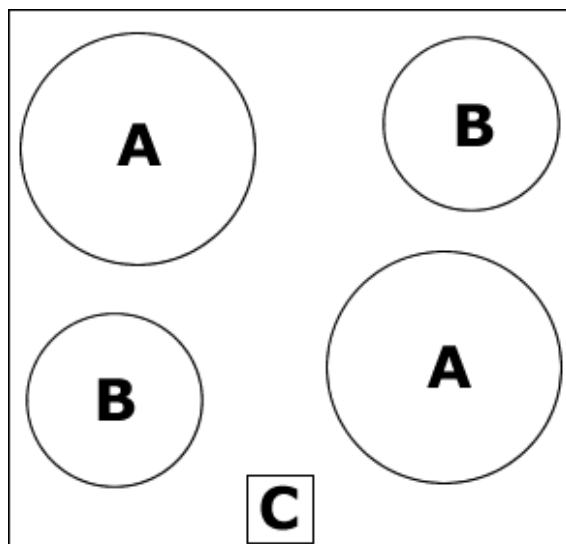
Pro budoucí použití si prosím poznamenejte následující informace,
které najdete na informačním štítku a datum prodeje, který je
uveden na Vašem účtu/faktuře:

Model

Výrobní číslo

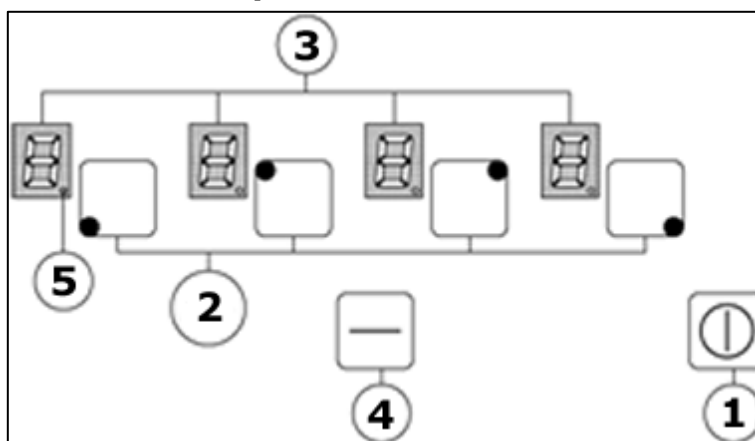
Datum prodeje

Uspořádání povrchu keramické desky



- A = 1.80 kW rychle se zahřívací zóna (průměr 180 mm)
B = 1.20 kW rychle se zahřívací zóna (průměr 140 mm)
C = Ovládací panel

Uspořádání ovládacího panelu



1. Tlačítko ON/OFF
2. Tlačítko volby varné zóny
3. Indikátory varných zón
4. Tlačítko minus
5. Symbol desetinné tečky

Používání keramické varné desky

Před prvním použitím



Důležité

Měli byste vyčistit povrch keramické varné desky (viz Oddíl „Čištění a údržba“).

- Měli byste zapnout jednu varnou zónu na dobu 5 minut při nastavení maximálního výkonu. To pomůže odstranit jakékoli případné nové zápachy, které se mohou uvolnit a dále vypařit vlhkost, která se vytvořila na varných deskách v průběhu

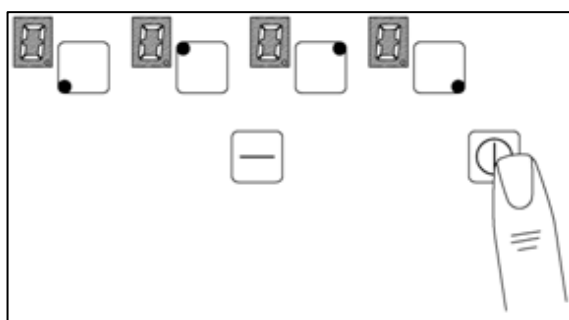
transportu.

- Nevypalujte najednou více než jednu zónu.
- Při vypalování zóny na ni **musíte** umístit pánev naplněnou do poloviny studenou vodou.

Dotykové ovládání

- Všechny operace jsou prováděny pomocí dotykových ovládacích prvků, které se nacházejí na ovládacím panelu.
- Každý dotykový ovládací prvek má přiřazeno své optické zobrazení.
- Pokaždé, když stisknete dotykové ovládání, zazní zvukový signál.
- Pokud připojíte varnou desku poprvé, všechny indikátory varných zón se krátce rozsvítí a pak opět zhasnou.

Zapnutí varné desky

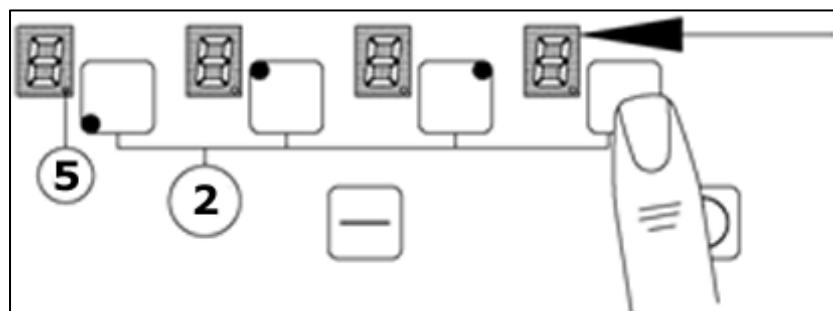


- Stiskněte tlačítko zapnutí a vypnutí (ON/OFF) **(1)**
- Všechny indikátory varných zón **(3)** ukáží "0".
- Všechny symboly desetinné tečky **(5)** začnou blikat.

Zapnutí zóny a nastavení úrovně výkonu

Důležité

Po zapnutí desky musíte zvolit zónu do 20 minut. Pokud během této doby nezvolíte žádnou varnou zónu, varná deska se opět sama vypne.

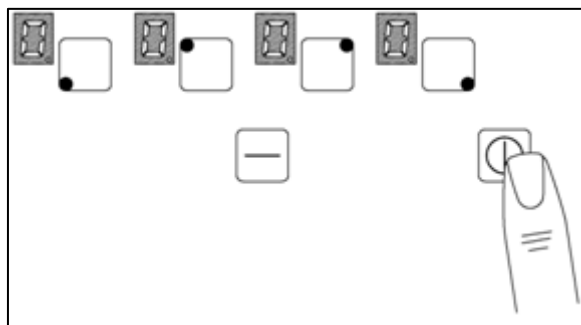


- Stiskněte tlačítko volby zóny **(2)** té, kterou chcete používat. Každé tlačítko pro volbu varné zóny je označeno tak, aby bylo zřetelné, kterou zónu ovládá.
- Indikátor vybrané varné zóny **(5)** se rozsvítí jasněji.
- Totéž tlačítko pro volbu varné zóny znovu stiskněte a uvolněte, varná zóna se aktivuje.
- Tlačítko pro volbu varné zóny nyní použijte jako tlačítko „Plus“ a „Minus“ **(4)** a nastavte jím výkon varné zóny mezi hodnotami 1 až 9. Při dlouhodobém stisku některého z těchto tlačítek se bude hodnota zobrazená na indikátoru výkonu **(3)** měnit nahoru nebo dolů.
- Pokud stisknete nejdříve tlačítko pro volbu varné zóny, nastaví se úroveň „1“. Je-li na indikátoru varné zóny zobrazena hodnota „9“, nelze už její výkon dále zvyšovat.
- Pokud stisknete nejdříve tlačítko „Minus“, nastaví se úroveň „9“.
- Když dosáhnete požadované úrovně výkonu, uvolněte tlačítko, které jste drželi stisknuté, a varné zóny začnou hřát.
- **Důležité**
Když varná zóna hřeje, i když je zvolena nejvyšší úroveň výkonu, nebude nepřetržitě rozžhavená do červena. Varná zóna se bude během provozu zapínat a vypínat. Je to běžný provoz, nejde o poruchu.

Vypínání jednotlivých varných zón

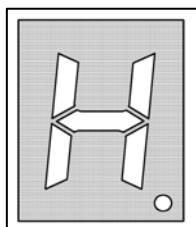
- Stiskněte tlačítko volby varné zóny **(2)** té, kterou chcete vypnout.
- Indikátor vybrané varné zóny **(5)** se rozsvítí jasněji.
- Stiskněte a držte stisknuté tlačítko „Minus“ **(4)**, až hodnota zobrazená na indikátoru varné zóny dosáhne „0“.
- Po několika sekundách bude zóna vypnuta.
- Na indikátoru varné zóny se zobrazí „H“, což znamená, že varná zóna je stále horká (funkce indikátoru zbytkového tepla je popsána na str. 12).

Vypnutí celé varné desky / Vypnutí všech varných zón najednou



- Stiskněte tlačítko ON/OFF **(1)**. Vypnou se všechny aktivní varné zóny i celá varná deska.
- V indikátorech varných zón **(5)** se zobrazí symbol "H" značící, že některé varné zóny jsou stále horké (popis indikátorů zbytkového tepla viz níže).

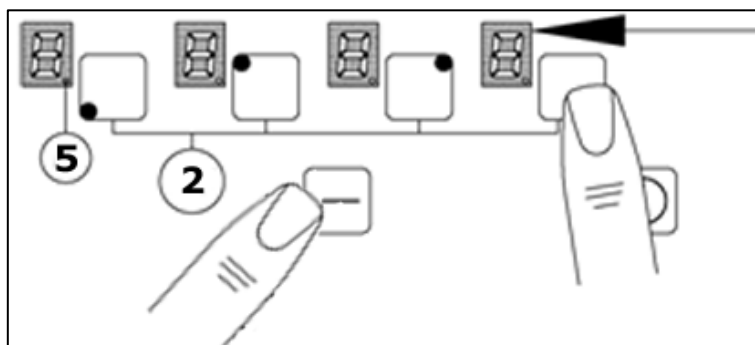
Indikátor zbytkového tepla



- Po vypnutí varné zóny se o několik sekund později na indikátoru této zóny **(5)** zobrazí symbol "H". To znamená, že teplota zóny je nad 60 °C, a proto je stále dost vysoká na to, aby způsobila zranění.
- Pokud nejsou zapnuty žádné další varné zóny, budou se na indikátoru varné zóny střídavě zobrazovat symboly "0" a "H".
- Pokud je zapnutá další varná zóna, na indikátoru varné zóny se zobrazí symbol "H".
- Symbol "H" se na indikátoru varné zóny zobrazuje i po vypnutí spotřebiče tlačítkem ON/OFF **(1)**.
- Když teplota varné zóny klesne pod 60 °C, symbol "H" zhasne. Pokud jsou stále zapnuty další varné zóny, na indikátoru varné zóny se zobrazí symbol "0" **(4)**.

Aktivace bezpečnostního zámku

Desku lze uzamknout tak, aby žádnou z varných zón nebylo možné zapnout.



- Zapněte desku pomocí tlačítka ON/OFF **(1)**.
- **Důležité**
Desku není možné uzamknout, jestli se některá z varných zón právě používá. Následující kroky by měly následovat co nejdříve po zapnutí varné desky, nejpozději však během 10 sekund. Nedotýkejte se žádných jiných tlačítek než níže uvedených.
- Stiskněte současně tlačítka volby zóny **(2)** a mínus **(4)**. Pak tato dvě tlačítka uvolněte a ihned znovu stiskněte tlačítko volby přední pravé zóny **(2)**.
- Na všech indikátorech varných zón **(5)** se objeví "L".
- Pokud je teplota některé zóny kvůli předchozímu používání stále vyšší než 60 °C, budou se střídavě zobrazovat symboly "L" a "H".
- Když je aktivována funkce bezpečnostního zámku, je deaktivována funkce všech tlačítek na ovládacím panelu s výjimkou tlačítka ON/OFF **(1)**.
- Jestliže spotřebič vypnete a bezpečnostní zámek je aktivován, při příštím zapnutí desky bude bezpečnostní zámek stále aktivní.

Vypnutí bezpečnostní pojistky

- **Důležité**
Desku není možné uzamknout, jestli se některá z varných zón právě používá. Následující kroky by měly následovat co nejdříve po zapnutí varné desky, nejpozději však během 10 sekund. Nedotýkejte se žádných jiných tlačítek než níže uvedených.
- Při vypínání funkce bezpečnostní pojistky je třeba varnou desku zapnout tlačítkem ON/OFF **(1)**. Stiskněte a držte stisknuté tlačítko pro volbu pravé přední varné zóny **(2)** a současně tlačítko „Minus“ **(4)** po dobu 3 sekund.
- Poté ihned znovu stiskněte tlačítko „Minus“, varná deska se vypne.
- Když pak varnou desku opět zapnete, funkce bezpečnostní pojistky už nebude aktivní.
- Pokud tyto kroky neprovede ve správném pořadí nebo v prvních 10 sekundách po zapnutí varné desky, nebude funkce bezpečnostní pojistky vypnuta. Po 20 sekundách se varná deska automaticky vypne a pak by bylo třeba provést postup vypínání funkce bezpečnostní pojistky znovu.

- Pokud byl postup vypínání funkce bezpečnostní pojistky proveden správně, pak při dalším zapnutí varné desky ji bude možno obsluhovat jako obvykle.

Pokyny pro varnou desku

- Při několika prvních použití varné desky se může objevit štiplavý zápach hoření. Tento zápach zcela zmizí po několikerém opakovaném použití.
- Horní část pracovní desky má varné zóny o různých průměrech a výkonech.
- Plochy, které budou hřát, jsou na varné desce jasně vyznačené. Kuchyňské pánve je nutno umísťovat přesně na tyto varné zóny pro zajištění účinného ohřívání. Pánve musí mít přesně stejný průměr jako je průměr použitých varných zón.
- Nepoužívejte pánve s hrubou spodní plochou, neboť by mohla poškrábat povrch keramické varné desky.
- Před použitím se ujistěte, že je spodní plocha pánve čistá a suchá.
- Pokud jsou pánve chladné, musí být jejich dna mírně vydutá, neboť jakmile se zahřejí a leží na ploše rovně, roztáhnou se. Tím dochází k lepšímu přenosu tepla.
- Nejvhodnější tloušťkou dna hrnců jsou 2-3 mm u smaltované oceli a 4-6 mm u nerezové oceli se sendvičovým typem dna.
- Nejsou-li tato pravidla dodržena, bude docházet k velkým ztrátám energie. Teplo, které není absorbováno pánví, se rozšíří po celé desce, rámu a okolních skříních.
- Přednostně zakrývejte pánve pokličkami pro umožnění použití nižší teploty pro vaření.
- Vždy vařte zeleninu, brambory apod. v co nejmenším množství vody. Snižuje to dobu vaření.
- Potravinu nebo tekutinu, které mají vysoký obsah cukru, mohou poškodit plochu varné desky, pokud přijdou do kontaktu s povrchem keramické desky. Jakýkoliv únik a rozlití musí být okamžitě utřeno. Ani to však ještě nemusí zamezit poškození povrchu varné desky.
- **Důležité**
Povrch desky je pevný, ale není nerozbitný a může se poškodit. Zvláště v případech, kdy na něj spadnou špičaté nebo tvrdé předměty při působení určité síly.

- **Nepoužívejte varnou desku, pokud je její povrch prasklý nebo má trhlinky. Neprodleně se obraťte na oddělení péče o zákazníky.**

Čištění a údržba



Čištění je možno provádět pouze když je varná deska vychladlá.

Spotřebič by měl být před započítím jakéhokoli čištění odpojen ze síťového napájení.

Čištění povrchu keramické varné desky



Jakékoli zbytky čisticích prostředků, které jsou ponechány na povrchu desky, ji **poškodí**. Veškeré zbytky byste měli odstranit teplou vodou s přidáním trochy čisticího roztoku.



Abrazivní čistidla nebo ostré předměty povrch desky poškozují. Měli byste ji čistit teplou vodou s přidáním trochy čisticího roztoku.



Je sice snadnější odstraňovat některé nánosy v době, kdy je varná deska ještě horká. Je však nutné být přítom opatrný a nespálit se o horký povrch.

Po každém použití

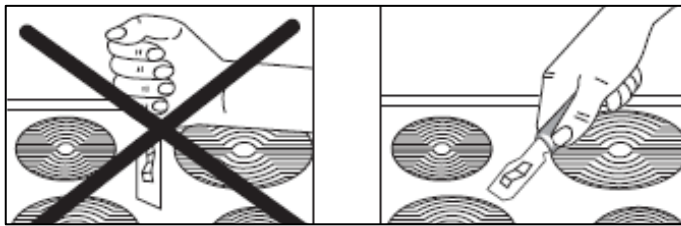
- Spotřebič otřete vlhkým hadříkem.
- Osušte spotřebič otřením jeho povrchu čistou látkou.

Tabulka čištění

Druh usazeniny	Odstranit bezprostředně?	Odstranit, až spotřebič vychladne?	Co mám použít pro odstranění nánosů?
Cukr nebo jídlo/tekutiny obsahující cukr	Ano	Ne	Škrabka na keramickou desku
Slabá fólie nebo plast	Ano	Ne	Škrabka na keramickou desku
Rozstříknuté tuky	Ne	Ano	Čistič na keramické desky
Vyblednutí barev	Ne	Ano	Čistič na keramické desky
Rozstříknutá voda nebo vodní kruhy	Ne	Ano	Čistič na keramické desky

Používání škrabky na keramické desky

Váš spotřebič je vybaven škrabkou na keramickou desku. Při používání škrabky na keramickou desku by měly být dodržovány následující pokyny:



- Při čištění je nutno škrabku držet vůči desce pod určitým úhlem.
- Zbytky by měly být odstraňovány opatrným posouváním nožové strany škrabky po keramickém povrchu.
- Keramický povrch by se měl otírat hadříkem, navlhčeným roztokem vody a čisticí kapaliny.
- Osušte spotřebič otřením jeho povrchu čistou látkou.

Používání speciální škrabky na keramické desky

- Je možné zakoupit speciální čistič / kondicionér keramických desek.
- Při používání tohoto čisticího prostředku pro sklokeramické varné desky je nutno dodržovat pokyny výrobce. Měli byste se ubezpečit, že je vhodný pro váš spotřebič.

Instalace



Instalace musí být provedena příslušně kvalifikovanou osobou v souladu s platnými verzemi místních předpisů.

- Místní předpisy a Bezpečnostní normy nebo jejich Evropské normy, které je nahrazují.
- Stavebními předpisy.
- Stavebními normami.
- Předpisy pro elektrické instalace.
- Předpisy o elektrické energii při práci.

Umístění



Sousedící nábytek musí při provozu spotřebiče vydržet teplotu minimálně o 85 °C vyšší než je teplota v místnosti, ve které je spotřebič umístěn.

Tento spotřebič je zařazen do třídy 3 a vestavuje se tedy do kuchyňské linky (podle velikosti) nebo pracovní desky 600 mm široké a 30 mm silné. Musí se dodržet minimální volné vzdálenosti:

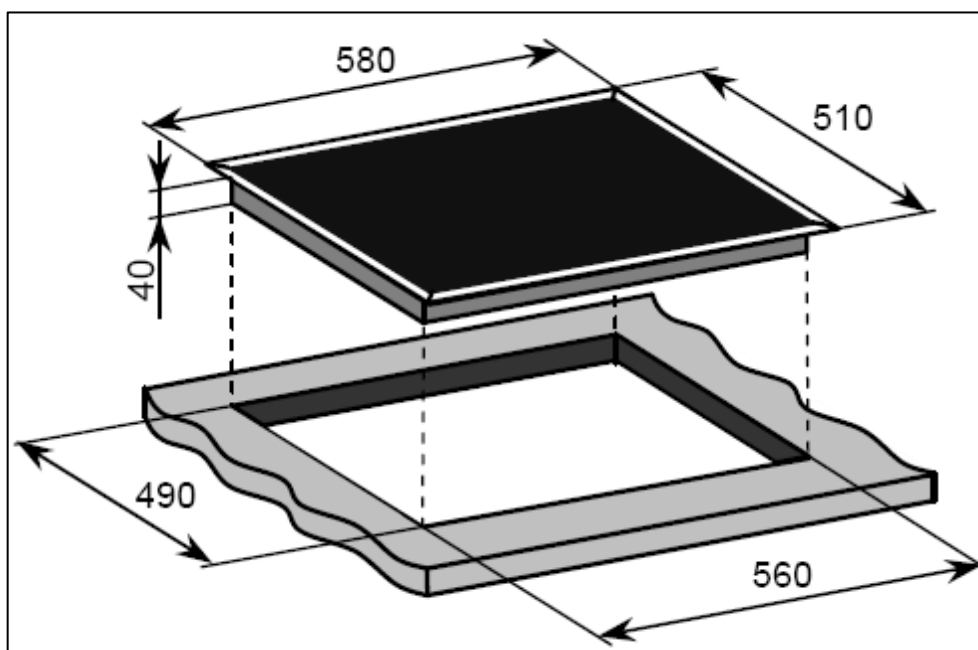
- 700 mm mezi plochou varné desky a spodní stranou jakékoli horizontální plochy nad deskou.
- 50 mm kolem stran a čela spotřebiče.
- 55 mm mezi zadním okrajem desky a stěnou za ní.
- Je-li deska umístěna tak, že pravá nebo levá strana spotřebiče bude sousedit s okrajem kuchyňské linky, musí zde zůstat mezera nejméně 150 mm mezi bočním okrajem desky a svislou plochou kuchyňské linky.

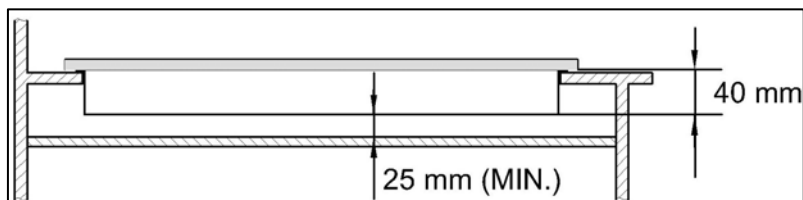
Vybalení spotřebiče

Při rozbalování spotřebiče zkontrolujte, zda jsou v balení následující položky:

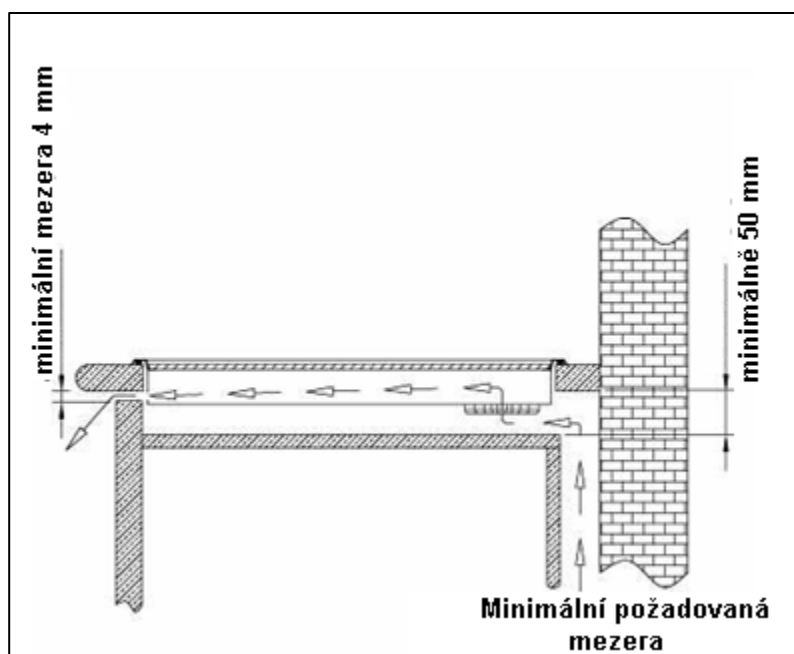
- 1 Varná deska Baumatic
- 1 Škrabka na keramické varné desky
- 1 Manuál pro instalaci a pokyny
- 1 Záruční karta Baumatic
- 4 Fixační držáky
- 4 Fixační šrouby
- 1 Těsnící proužek

Instalace spotřebiče

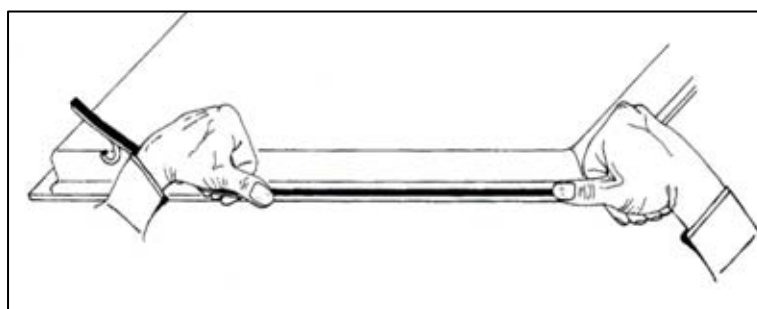




- V pracovní desce vyřízněte otvor, který odpovídá výkresu nahoře.
- **Důležité**
Mezi spodní plochou spotřebiče a povrchem pod ním musí zůstat mezera nejméně 25 mm. Je nutno dodržet také požadavky na ventilaci, zobrazené podle následujícího schématu.



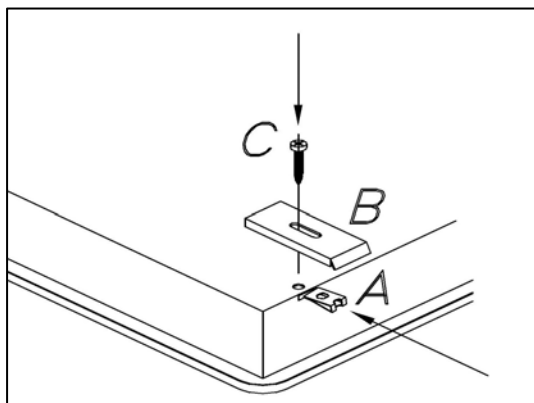
- Opatrně otočte varnou desku horní stranou dolů a uložte ji na polštářovou podložku.



- Přilepte dodaný těsnící proužek kolem okrajů spotřebiče.
- Ochranný kryt musí být z obou stran odstraněn.
- U pokládaného těsnění neponechávejte žádné mezery ani těsnění nepřehýbejte.

- **Důležité**

Nepoužívejte silikonové těsnění pro utěsnění spotřebiče v tomto otvoru. V tomto případě by bylo v budoucnosti obtížné vyjmout varnou desku z otvoru, zvláště v případě jejího nutného servisu.



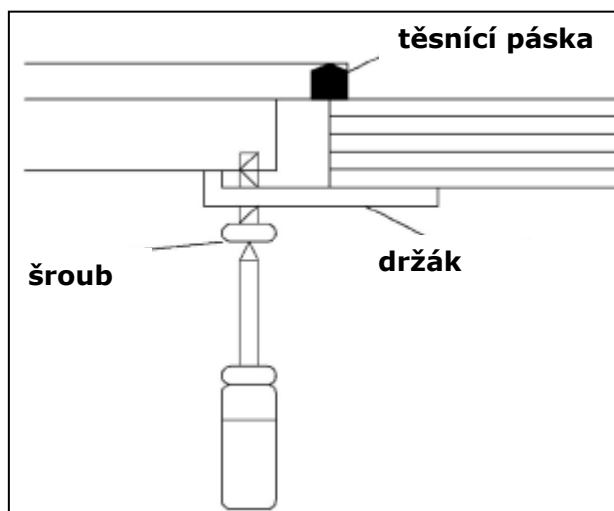
- (A) Svorka
- (B) Fixační držák
- (C) Šroub

- Svorku (A) zasuněte do otvorů umístěných v každém rohu varné desky.
- Nad každý otvor a svorku umístěte zajišťovací lamely (B), pak otvorem a lamelou (B) provlékněte šroub (C). Šrouby poněkud utáhněte, aby zůstaly na svém místě.

Důležité

Šrouby nyní ještě neutahujte plně.

- Opatrně otočte zpět varnou desku a poté ji pomalu zapusťte do výřezu, který jste předtím vyřízli.



- Na spodní straně desky umístěte držáky (B) a otočte je tak, aby přesahovaly pod pracovní desku i desku spotřebiče.
- Nyní šrouby (C) plně dotáhněte pro zajištění desky na místě.

Připojení k elektrické síti



Tento spotřebič musí instalovat kvalifikovaná osoba podle platného vydání místních předpisů a v souladu s pokyny Baumatic.

Před vlastním připojením spotřebiče se ujistěte, že hodnota napájecího napětí, uvedená na typovém štítku, je v souladu

s hodnotou napětí vaší elektrické napájecí sítě.

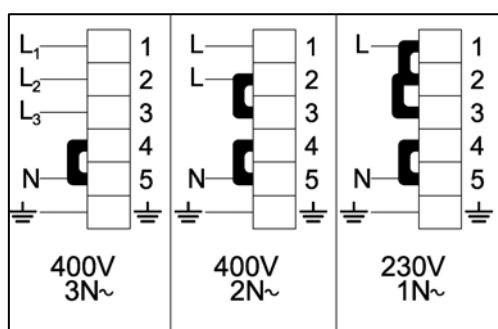
Varování

Tento spotřebič musí být uzemněn.

- Tento spotřebič musí být připojen přes 40 A dvoupólový pojistkový jistič s 3 mm oddělením kontaktů, umístěný na snadno přístupném místě vedle spotřebiče. Neměl by být umístěn nad spotřebičem a nejvíce 1,25 m od něj.
- Vývod musí být stále přístupný, i když je deska umístěna ve své provozní poloze.
- Typ kabelu: H05 RRF, 3-žilový, 3 x 6 mm².

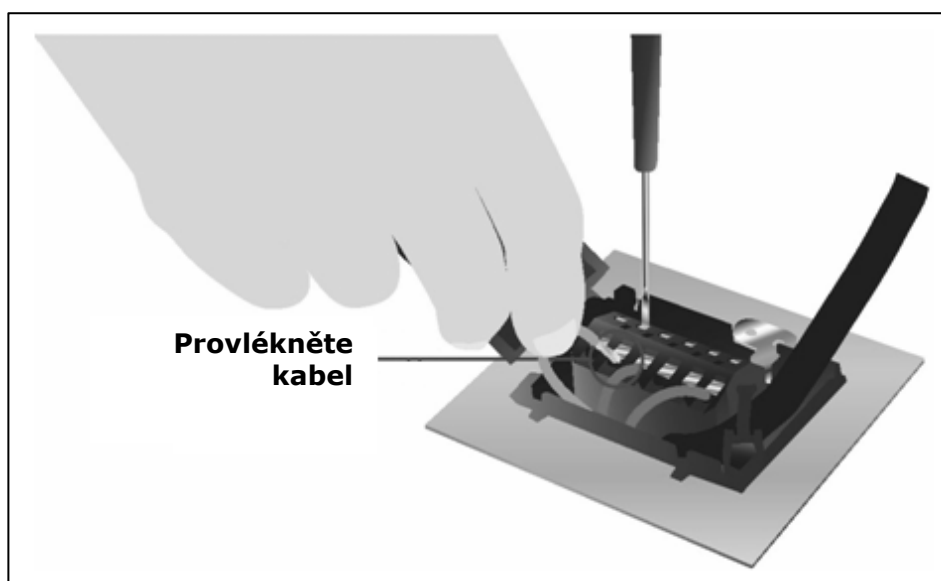
Připojení síťového napájecího kabelu

- Síťová svorkovnice je umístěna na spodní straně desky a svorky jsou přístupné po odstranění krytu svorkovnice odšroubováním šroubu krytu.



- Připojení kabelu musí být podle schématu umístěného na spodní straně desky (viz výše).

- Mosazná propojka musí být umístěna podle označení na příslušném schématu.



- Do otvoru pro připojení „živého“ vodiče opatrně zasuňte šroubovák (podle níže uvedeného schématu). Mírným tlakem šroubováku směrem dolů a ven vytvořte prostor a do něj zasuňte „živý“ vodič.

- Šroubovák uvolněte a mírným tahem za vodič zkontrolujte spolehlivost připojení vodiče ke svorkovnici.
- Tento postup zopakujte také pro neutrální a zemnicí vodič, poté svorkovnici opět zakryjte víkem a utáhněte šroub víka.
- **Pokud při prvním zapnutí varné desky hřejí jen dvě varné zóny, zkontrolujte spolehlivost připojení vodičů a jejich správné řazení. Toto je nutno provést před oslovením oddělení péče o zákazníky.**
- **Důležité**
Tento spotřebič nesmí být připojen k elektrické napájecí síti pomocí 16 A zástrčky a zásuvky.
- Kabel je možno případně stočit, ale ujistěte se, že po umístění desky není zauzlován nebo někde zachycen. Je nutno zamezit kontaktu napájecího kabelu s horkými částmi spotřebiče.

Výměna síťového napájecího kabelu

Pokud dojde k poškození síťového napájecího kabelu, je nutno jej nahradit vhodným ekvivalentem.

Síťový napájecí kabel musí být vyměněn při dodržení následujících pokynů:

- **Odpojte spotřebič ovládacím spínačem.**
- Otevřete svorkovou krabičku na spodní straně varné desky.
- Vyšroubujte šrouby na svorkovnici, upevňující kabel.
- Nahradte kabel novým kabelem o stejné délce a se stejnými technickými parametry uvedenými na straně 20.
- „Žlutozelený“ zemnicí vodič musí být připojen ke svorce označené \perp . Musí být o cca 10 mm delší než je fázový vodič a nulový vodič.
- „Modrý“ nulový vodič musí být připojen ke svorce označené písmenem (N), fázový vodič musí být připojen ke svorce označené písmenem (L).

Můj spotřebič nepracuje správně

Varné zóny nepracují nebo se nezapínají.

- Uplynulo více než 20 sekund od zapnutí spotřebiče. Zapněte znovu spotřebič pomocí tlačítka ON/OFF.
- Byl zapnut bezpečnostní zámek (informace o tom, jak vypnout bezpečnostní zámek naleznete v Oddílu „Uzamknutí varné

- desky“).
- Bylo stlačena současně tlačítka několika varných zón. V jednom okamžiku se musíte dotknout pouze tlačítka jedné zvolené zóny.
- Zkontrolujte, zda je síťové elektrické napájení, přiváděné ke spotřebiči, správné a funkční. Zkontrolujte síťovou pojistku.

Indikátor zbytkového tepla se nerozsvítil poté, co jsem vypnul varnou zónu.

- Varná zóna byla zapnuta pouze na krátkou dobu, takže její teplota nepřekročila hodnotu 60°C.
- **Důležité**
Pokud není varná zóna pravděpodobně teplejší než 60°C a indikátor zbytkového tepla se nerozsvítil, měli byste zavolat do Servisního oddělení Baumatic.

Po zvolení varné zóny je slyšet bzučivý zvuk.

- Toto je normální jev; po zahřátí varné zóny tento zvuk zmizí.

Došlo ke změně barvy varných zón.

- Toto může být způsobeno spálením zbytků jídel. Toto však neovlivňuje funkčnost spotřebiče. Měli byste se ale ujistit, zda jsou dodržovány pokyny pro pravidelné čištění.

Na desce fungují jen dvě zóny.

- Zkontrolujte správnost připojení vodičů ke svorkovnici a jejich správné řazení.

Ochrana proti náhodnému provozu desky

Je-li deska zapnuta, elektronické ovládání detekuje trvalý provoz každého knoflíku desky po cca 10 sekund a automaticky desku vypne. Příčinou může být vniknutí kapaliny do elektronické regulace nebo omylem nad ní ponechané nádoby.

- Jestliže toto nastane, pak zazní zvukový signál, který trvá 10 sekund a na displeji se objeví závada “ER03”.
- Jestliže se na ovládací panel náhodně postaví hrnec nebo jiný předmět, pak by se měl sundat.
- Po 10 sekundách zvukový signál zanikne, ale na displeji zůstane “ER03”, dokud se předmět z ovládacího panelu nesundá.
- Je-li některá ze zón desky stále horká, pak se kód “ER03” bude střídát s písmenem “H”.
- Je-li spotřebič zapnut pomocí tlačítka ON/OFF **(1)** a žádná ze zón není aktivována. Po 20 sekundách se deska sama automaticky vypne.

- Jestliže se na ovládací panel náhodně postaví nějaký předmět, když deska není zapnutá, nebude možné spotřebič zapnout tlačítkem ON/OFF **(1)**, dokud tento předmět není z ovládacího panelu odstraněn.

Důležité informace a závěrečná upozornění!

Vyskytne-li se v záruční době na spotřebiči závada, nebo se Vám zdá, že Váš spotřebič nefunguje správně, postupujte dle následujících rad:

1. Před zahájením prací na jakékoliv údržbě spotřebiče je nutno nejprve spotřebič odpojit od elektrické sítě. Nepokoušejte se sami spotřebič opravit zásahem do elektroinstalace a ostatních komponentů!
2. Pokud Váš spotřebič detekuje, že nepracuje správně, může signalizovat chybový kód. Podle doporučeného postupu odpovídajícímu chybovému kódu můžete provést všeobecnou diagnostiku a takovouto závadu odstranit sami, přičemž se musí dodržet pokyny uvedené v návodu k použití.
3. Jednou z příčin závady může být nesprávně provedená instalace a zapojení spotřebiče. Kompletní instalace musí být v souladu s návodem k použití, se všemi požadavky příslušných stavebních předpisů a místních vodohospodářských orgánů. Zkontrolujte správnost instalace podle pokynů uvedených v návodu k použití.

Pokud se i přes dodržení výše uvedených rad znovu objeví závada, případně závada přetrvává, vypněte spotřebič a odpojte jej z elektrické sítě. Reklamaci uplatněte u svého prodejce v prodejně, ve které jste spotřebič zakoupili nebo pozvěte technika k prohlídce spotřebiče kontaktováním servisního oddělení firmy Baumatic na telefonním čísle 800 185 263. Při uplatnění reklamace se řiďte textem ZÁRUČNÍCH PODMÍNEK.

Dovolujeme si Vás upozornit na skutečnost, že v případě využití služby popsané v bodě 2. odstavec 2. Záručních podmínek (výjezd technika Baumatic k zákazníkovi) při zjištění rozporu s Návodem k použití, nebo v případě, kdy nebude zjištěna vada na výrobku, bude tato reklamace klasifikována jako "reklamace nezjištěna". Zákazník je povinen v takovémto případě uhradit náklady vzniklé v souvislosti s takovou reklamací. Mějte prosím toto na vědomí.

Spotřebič musí být přístupný tak, aby technik mohl provést náležitou opravu. Jestliže nebude zajištěna dobrá přístupnost ke spotřebiči, technik opravu neprovede. V případě trvajících požadavků na opravu ze strany zákazníka, musí být technikovi vydán písemný souhlas s opravou a v tomto případě za poškození způsobené spotřebičem instalovaným v rozporu s tímto návodem odpovídá zákazník. To se týká i situací, kdy jsou spotřebiče obloženy obkladačkami, utěsněné těsnícím materiálem nebo jsou

zepředu zahrazeny dřevěnými překážkami, např. soklem. Dále také v případě, že byla provedena jakákoliv jiná instalace než podle specifikace firmy Baumatic.

Upozornění

Výrobce si vyhrazuje právo drobných změn návodu, vyplývajících z inovačních nebo technologických změn spotřebiče, které nemají vliv na funkci spotřebiče.

Detailní informace o Záručních podmínkách najdete na webových stránkách společnosti Baumatic www.baumatic.cz – www.baumatic.com nebo se obraťte na svého prodejce.