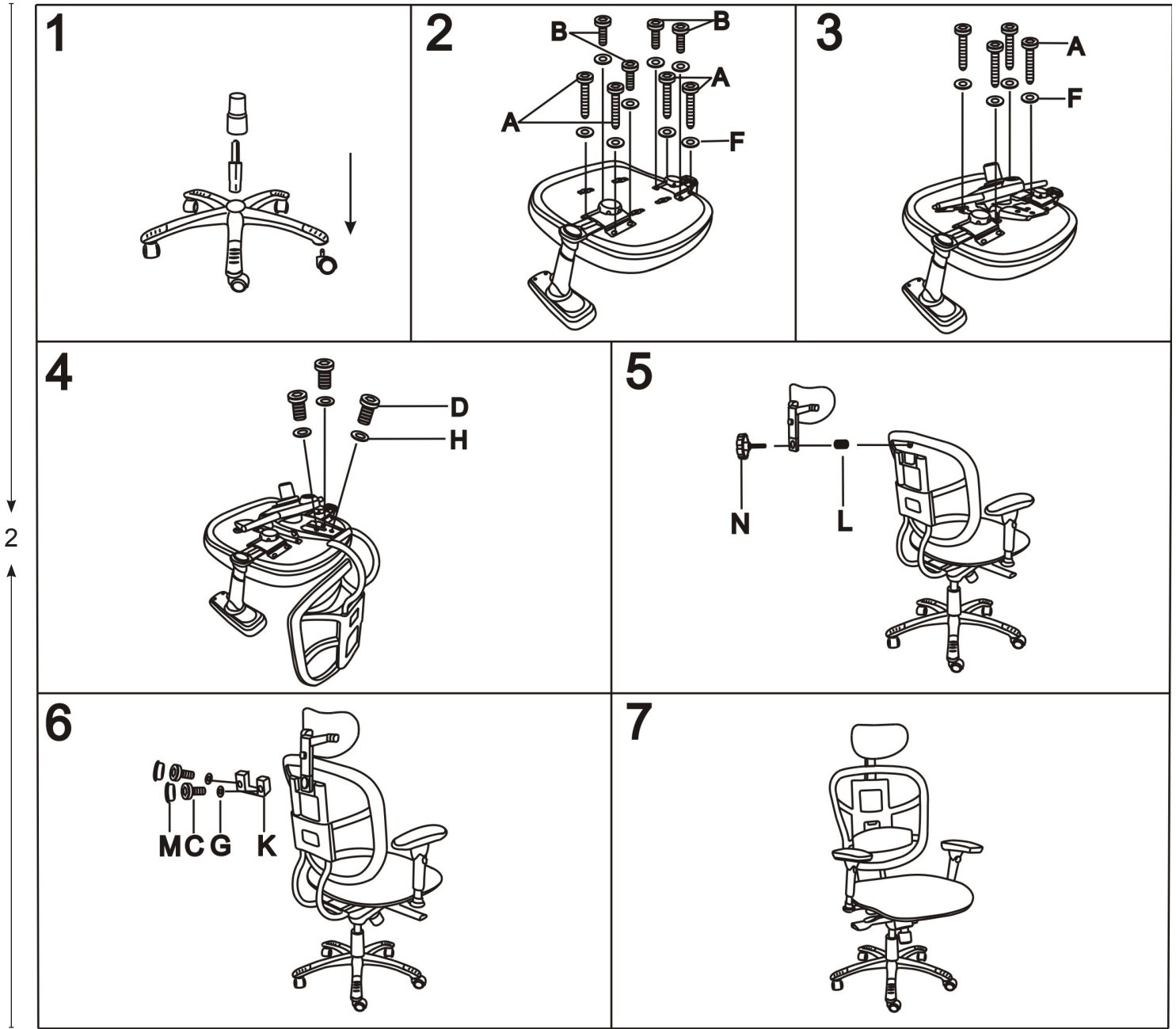
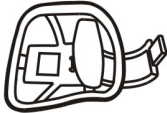





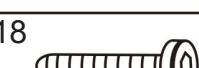







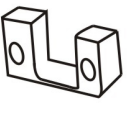


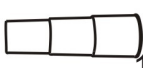




MANAGINI

World of Long-Life Furniture



	1		2		1		11	F	17		A
							12	G	18		
	1		1		1		13	H	19		B
							14	3	20		
	K		1		N		15	5	M6*15 X 2	C	
					1		16	1	M8*20 X 3		
			L		M					D	

Kancelářské křeslo Kancelárske kreslo F-3500

MANAGINI

World of Long-Life Furniture

Návod na použití a montáž Návod na použitie a montáž

CZ

Děkujeme, že jste si zakoupili kancelářské křeslo **MANAGINI F-3500**, a věříme, že Vám zpříjemní čas strávený v práci, u počítače, při studiu apod.

Křeslo **MANAGINI F-3500** je určeno k sezení v jednoměnném provozu v běžném kancelářském prostředí nebo v domácnosti u PC, studovně apod. (5-8 hodin/den). Splňuje požadavky CSN EN 1335-1:2000 a CSN EN 1335-2:2009. Max. nosnost křesla je 120 kg.

Důležitá bezpečnostní upozornění

POZOR!

Před montáží si pozorně přečtěte celý návod na použití a montáž a řiďte se jím! Není-li návod kompletní, obraťte se na výrobce/dovozce!
Při montáži postupujte pouze podle návodu!
Křeslo je vhodné pouze k sezení pro jednu osobu!
Nikdy nepoužívejte křeslo v rozporu s návodem na použití!
Před montáží zkontrolujte všechny díly! Není-li balení kompletní, křeslo nesestavujte a nepoužívejte!
Křeslo musí být pravidelně kontrolováno.
Povolené šrouby pravidelně dotahujte.
Zjistíte-li nějakou závadu (poškozený díl apod.), křeslo nepoužívejte a obraťte se na odborníka nebo prodejce.

Vybalení a popis jednotlivých částí výrobku

Opatrně vyjměte všechny části křesla z krabice, odstraňte veškerý obalový materiál a zkontrolujte podle obrázku č. 1, zda je dodávka kompletní.

Obalový materiál udržujte mimo dosah dětí! Hrozí nebezpečí udušení! Obalový materiál zlikvidujte vhodným způsobem.

- 1) Opěrák
- 2) Sedák
- 3) Kryt opěrky hlavy K
- 4) 2x područka
- 5) Pohybový mechanismus
- 6) Pružina L
- 7) Kříž
- 8) Opěrka hlavy
- 9) Šroub N – 1 ks
- 10) Krytka M – 2 ks
- 11) Podložka F – 12 ks
- 12) Podložka G – 2 ks
- 13) Podložka H – 3 ks
- 14) 5x kolečko
- 15) Kryt pístu
- 16) Plynový píst
- 17) Šroub A 6 x 30 – 8 ks
- 18) Šroub B 6 x 25 – 4 ks
- 19) Šroub C 6 x 15 – 2 ks
- 20) Šroub D 8 x 20 – 3 ks

Sestavení křesla

Řiďte se montážním schématem, viz obrázek č. 2. **Všechny šrouby musí být pořádně utaženy a pravidelně kontrolovány!** Pro dotažení použijte přiložený imbusový klíč.

Upozornění:

Nejprve nasadte na konec jednotlivých ramen kříže kolečka. **POZOR!** Musí pořádně zapadnout!

Nastavení křesla

Područky – Stisknutím ovládacího prvku na přední straně područek můžete nastavit jejich **výšku**. Područky můžete nastavit také **stranově a předozadně** a to jednoduše tahem/tlakem do stran, dopředu/dozadu. Nakonec můžete ještě upravit **vzdálenost** područek od sedáku pomocí šroubu na spodní straně područek.

Hlavová opěrka – Stisknutím ovládacího prvku na zadní straně opěrky a jejím posunem nahoru a dolů můžete nastavit **výšku** hlavové opěrky. Dále můžete měnit její **sklon** (otáčením v klobou a povolením/utažením šroubu na zadní straně).

Sedák – **Výšku** sedáku nastavíte zvednutím páčky (větší) na pravé straně křesla (vespod). Chcete-li křeslo snížit, musíte sedák zatížit. V opačném případě se po zvednutí páčky nadzvedne. Zvednutím menší páčky na pravé straně křesla můžete nastavit sedák **hloubkově**, tzn. posunout jej dopředu nebo dozadu.

Opěrák – Stisknutím ovládacího prvku uprostřed plastové konstrukce opěráku jej můžete posouvat **nahoru a dolů**.

Síla protiváhy – Otáčením velké aretovací šroubu na středu křesla (vespod) nastavíte sílu protiváhy resp. odporu přítlaku operadla.

Synchronní mechanika resp. sklon operadla – Pomocí páčky na levé straně křesla (vespod) můžete nastavit sklon operadla. Operadlo může být zcela uvolněné a „mákké“ v závislosti na nastavení síly protiváhy nebo zablokované v 5 polohách (páčka směřuje dolů). Otočením páčky nahoru a mírným zhoupením křeslo opět odblokuje.

Údržba

K čištění použijte vysavač (slabý výkon) anebo navlhčený hadřík.

Záruční prohlášení

Na tento výrobek poskytujeme záruku na bezchybnou funkci po dobu 24 měsíců od data zakoupení výrobku spotřebitelem. Záruka se vztahuje na závady způsobené chybou výroby nebo vadou materiálu.

Záruku lze uplatňovat v organizace, u které byl výrobek zakoupen. Záruka je neplatná, jestliže je závada způsobena mechanickým poškozením (např. při přepravě), nesprávným používáním nebo používáním v rozporu s návodem k obsluze, neodvratnou událostí (např. živelná pohroma) a také v případě úprav nebo oprav provedených osobami, jež k tomuto zároku nemají oprávnění. Při použití jiným než obvyklým způsobem nemůže být záruka uplatněna. V případě poruchy se obraťte na prodejce, u kterého jste výrobek zakoupili. Při reklamaci doporučujeme doložit doklad o koupi výrobku.

V případě nerespektování těchto zásad nemůžeme uznat případnou reklamaci.

SK

Ďakujeme, že ste si zakúpili kancelárske kreslo **MANAGINI F-3500** a veríme, že vám spríjemní čas strávený v práci, pri počítači, pri štúdiu a pod.

Kreslo **MANAGINI F-3500** je určené na sedenie v jednozmennej prevádzke v bežnom kancelárskom prostredí alebo v domácnosti pri PC, v študovni a pod. (5 – 8 hodín/deň). Splňa požiadavky CSN EN 1335-1:2000 a CSN EN 1335-2:2009. Max. nosnosť kresla je 120 kg.

Dôležité bezpečnostné upozornenia

POZOR!

Pred montážou si pozorne prečítajte celý návod na použitie a montáž a riadte sa ním! Ak nie je návod kompletný, obráťte sa na výrobcu/dovozcu!
Pri montáži postupujte iba podľa návodu!
Kreslo je vhodné iba na sedenie pre jednu osobu!
Nikdy nepoužívajte kreslo v rozpore s návodom na použitie!
Pred montážou skontrolujte všetky diely! Ak nie je balenie kompletné, kreslo nezostavujte a nepoužívajte!
Kreslo musí byť pravidelne kontrolované.
Povolené skrutky pravidelne dotahujte.
Ak zistíte nejakú poruchu (poškodený diel a pod.), kreslo nepoužívajte a obráťte sa na odborníka alebo predajcu.

Vybalenie a popis jednotlivých častí výrobku

Opatrne vyberte všetky časti kresla zo škatule, odstráňte všetok obalový materiál a skontrolujte podľa obrázka č. 1, či je dodávka kompletná.

Obalový materiál udržujte mimo dosahu detí! Hrozí nebezpečenstvo udusení! Obalový materiál zlikvidujte vhodným spôsobom.

- 1) Operadlo
- 2) Sedák
- 3) Kryt opěrky hlavy K
- 4) 2x opierka ruky
- 5) Pohybový mechanismus
- 6) Pružina L
- 7) Kříž
- 8) Opierka hlavy
- 9) Skrutka N – 1 ks
- 10) Krytka M – 2 ks
- 11) Podložka F – 12 ks
- 12) Podložka G – 2 ks
- 13) Podložka H – 3 ks
- 14) 5x koliesko
- 15) Kryt piesta
- 16) Plynový piest
- 17) Skrutka A 6 x 30 – 8 ks
- 18) Skrutka B 6 x 25 – 4 ks
- 19) Skrutka C 6 x 15 – 2 ks
- 20) Skrutka D 8 x 20 – 3 ks

Zostavenie kresla

Řiďte sa montážnou schémou, pozrite obrázok č. 2. **Všetky skrutky musia byť poriadne dotiahnuté a pravidelne kontrolované!** Na dotiahnutie použijte priložený imbusový kľúč.

Upozornenie:

Najprv vložte na konce ramien kříža kolieska. **POZOR!** Musia dobre zapadnúť!

Nastavenie kresla

Opierky pod ruky – Stlačením ovládacieho prvku na prednej strane opierok môžete nastaviť ich **výšku**. Opierky môžete nastaviť také **stranovo a v predozadnom** smeru a to jednoducho (tahom/tlakom do strán, dopredu/dozadu). Nakonec môžete upraviť aj **vzdialenosť** opierok od sedáka pomocou skrutky na spodnej strane opierok.

Hlavová opierka – Stlačením ovládacieho prvku na zadnej strane opierky a posunom hore a dole môžete nastaviť **výšku** hlavovej opierky. Dalej môžete upraviť jej **sklon** (otáčením v kľbu a povolením skrutky na zadnej strane).

Sedák – **Výšku** sedáka nastavíte zdvihnutím páčky (väčšia) na pravej strane kresla (na spodku). Ak chcete kreslo znížiť, musíte sedák zaťažiť. V opačnom prípade sa po zdvihnutí páčky nadvihnú. Zdvihnutím menšej páčky na pravej strane kresla môžete nastaviť sedák **hlbokovo**, tzn. posunúť dopredu alebo dozadu.

Operadlo – Stlačením ovládacieho prvku uprostred plastovej konstrukcie operadla ho môžete posúvať **hore a dole**.

Síla protiváhy – Otáčením veľkej aretovacej skrutky na strede kresla (na spodku) nastavíte silu protiváhy, resp. odporu prítlaku operadla.

Synchronná mechanika, resp. sklon operadla – Pomocou páčky na ľavej strane kresla (na spodku) môžete nastaviť sklon operadla. Operadlo môže byť uvoľnené a „mäkké“ v závislosti na nastavení síly protiváhy alebo zablokované v 5 polohách (páčka smeruje dole). Otočením páčky hore a miernym pohnutím kreslo odblokuje.

Údržba

Na čistenie použijte vysávač (slabý výkon) alebo navlhčenú handričku.

Záručné vyhlásenie

Na tento výrobok poskytujeme záruku na bezchybnú funkciu počas 24 mesiacov od dátumu zakúpenia výrobku spotrebiteľom. Záruka sa vzťahuje na poruchy spôsobené chybou výroby alebo chybou materiálu.

Záruku je možné uplatňovať v organizácii, v ktorej bol výrobok zakúpený. Záruka je neplatná, ak je chyba spôsobená mechanickým poškodením (napr. pri preprave), nesprávnym používaním alebo používaním v rozpore s návodom na obsluhu, neodvratnou udalosťou (napr. živelná pohroma) a tiež v prípade úprav alebo opráv vykonaných osobami, ktoré na tento zárok nemajú oprávnenie. Pri použití iným než obvyklým spôsobom nemôže byť záruka uplatnená. V prípade poruchy sa obráťte na predajcu, u ktorého ste výrobok zakúpili. Pri reklamácii odporúčame doložiť doklad o kúpe výrobku.

V prípade nerespektovania týchto zásad nemôžeme uznáť prípadnú reklamáciu.