



Instrukční manuál

Ostříčka pilových kotoučů Sharks SH400

obj.číslo SHK305



Distributor: Steen QOS s.r.o. Bor. Č.p. 3, Karlovy Vary
Distributor do SR Sharks Slovakia s.r.o., Seňa 162, Seňa
(CZ)

PLASTOVÝ OBAL ODSTRÁŇTE Z DOSAHU DĚTÍ, HROZÍ NEBEZPEČÍ UDUŠENÍ!

(SK)

**PLASTOVÝ OBAL ODSTRÁŇTE Z DOSAHU DETÍ. HROZÍ NEBEZPEČENSTVO
UDUŠENIA!**

Upozornění:

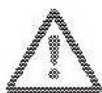
Před užitím tohoto výrobku prostudujte tento návod a držte se všech bezpečnostních pravidel a provozních instrukcí.

Tento výrobek je určen pro hobby a kutilské používání, nejedná se o PROFI - řadu.

Návod je přeložen z originálu výrobce

Návod na obsluhu

Bezpečnostní doporučení



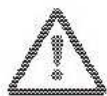
Varování! Při používání elektrického nářadí by měly být, ke snížení rizika požáru, úrazu elektrickým proudem a poranění osob, dodržovány základní bezpečnostní opatření včetně následujících.

Před provozováním zařízení si pozorně přečtěte následující instrukce. Tyto instrukce uschovejte pro pozdější použití.

- **Udržujte pracovní oblast čistou.**
Přeplněné a neuklizené pracovní prostory a pracovní stoly vás mohou přivést do situací, při kterých dochází k poranění.
- **Vezměte v úvahu pracovní prostředí.**
Nevystavujte nářadí dešti. Nepoužívejte nářadí na vlhkých nebo mokřích místech. Udržujte pracovní oblast dobře osvětlenou. Nepoužívejte nářadí v přítomnosti hořlavých plynů nebo kapalin.
- **Opatření proti úrazu elektrickým proudem.**
Zabraňte kontaktu těla s uzemněnými povrchy (např. potrubím, radiátory, ledničkami, sporáky).
- **Pracujte sami, mimo dosah jiných osob.**
Nenechte jiné osoby, obzvláště děti, aby se účastnili práce, kterou provádíte, dotýkali se nástroje nebo prodlužovacího kabelu. Držte je od pracovní oblasti dál.
- **Nářadí uzamkněte, pokud jej nepoužíváte.**
Pokud nejsou používána, měla by být nářadí uskladněna na suchém, uzamykatelném místě, z dosahu dětí.
- **Netlačte na nářadí.**
Uděláte práci lépe a bezpečněji, když použijete nářadí v zamýšleném rozsahu.
- **Používejte správné nástroje.**
Netlačte na malé nástroje, abyste provedli práci určenou pro výkonnější nástroje. Nepoužívejte nástroje na účel, pro který nejsou určeny, například nepoužívejte kotoučovou pilu pro řezání větví.
- **Vhodně se oblékejte.**
Nenoste volné oděvy nebo šperky, mohou být zachyceny hybnými částmi. Při práci ve venkovním prostředí je doporučována protiskluzová obuv. K zakrytí dlouhých vlasů noste pokrývku hlavy.
- **Používejte ochranné brýle.**
V prašném prostředí používejte obličejovou masku nebo respirátor.
- **Připojte zařízení na odlučování prachu.**
Pokud je nářadí přizpůsobeno na připojení odlučování a shromažďování prachu, zajistěte jeho připojení a správné používání.

- **Nepoškozujte síťový kabel.**
Nikdy netahajte za kabel, když chcete odpojit zástrčku ze zásuvky. Síťový kabel odpojte sevřením výstupků na zástrčce. Držte kabel v bezpečné vzdálenosti od zdrojů tepla, oleje a ostrých hran.
- **Zabezpečte si práci.**
Pokud je to možné použijte k přidržení obrobku svorky nebo svěrák. Je to bezpečnější než použití rukou.
- **Nepředklánějte se.**
Neustále udržujte pevný a stabilní postoj.
- **Pečlivě nástroje udržujte.**
K zajištění lepšího a bezpečnějšího výkonu, udržujte řezné nástroje ostré a čisté. Dodržujte instrukce pro mazání a výměnu příslušenství. Pravidelně kontrolujte síťový kabel a zástrčky nástroje. Pokud jsou poškozeny, nechte je opravit v autorizovaném servisu. Pravidelně kontrolujte prodlužovací kabel. V případě poškození jej vyměňte. Udržujte madla suchá, čistá a zbavená oleje a mazadel.
- **Odpojte nástroj.**
Pokud jej nepoužíváte, před opravou a výměnou příslušenství, jako jsou nože, vrtáky a frézy, odpojte nástroj od zdroje napájení.
- **Odstraňte stavěcí klíče a nářadí.**
Vytvořte si návyk, když, před spuštěním nástroje pohledem zkontrolujete, zda jsou stavěcí nářadí a klíče odstraněny z nástroje.
- **Zamezte náhodnému startu.**
Zajistěte, aby byl při připojování spínač v poloze “vypnuto-off”.
- **Používejte prodlužovací kabely pro venkovní použití.**
Pokud je nástroj používán venku, používejte pouze prodlužovací kabely pro venkovní použití a jsou také tak označeny.
- **Bud'te ostražití.**
Sledujte, co děláte, používejte selský rozum a neprovozujte zařízení, když jste unavení, nebo pod vlivem alkoholu nebo drog.
- **Kontrolujte poškozené části.**
Před dalším použitím nástroje, by měl být pečlivě zkontrolován, ke stanovení, že bude fungovat správně a vykonávat zamýšlenou funkci. Zkontrolujte nastavení a sestavení hybných částí, možné poškození částí, sestavení a jakékoliv jiné stavy, které mohou provoz ovlivnit. Kryt nebo jiná část, která je poškozena, by měla být neprodleně opravena nebo vyměněna autorizovaným servisem, pokud není v tomto manuálu uvedeno jinak. Poškozené spínače nechte vyměnit v autorizovaném servisním středisku. Nepoužívejte nástroj, pokud není ovládací spínač funkční a nelze jej zapnout nebo vypnout.
- **Varování!**
Použití příslušenství nebo spojení jiná, než doporučená v tomto manuálu mohou představovat riziko poranění osob.
- **Nechte váš nástroj opravit kvalifikovanou osobou.**
Tento elektrický nástroj vyhovuje relevantním bezpečnostním předpisům. Opravy by měly být prováděny pouze kvalifikovanou osobou s použitím originálních náhradních dílů, jinak to

může mít za následek významné nebezpečí pro uživatele.



V případě jakékoliv špatné funkce, poruchy, výskytu kouře nebo nadměrného hluku, okamžitě zařízení vypněte.



Varování! Během provozu zařízení vždy používejte chrániče sluchu.

Technická data

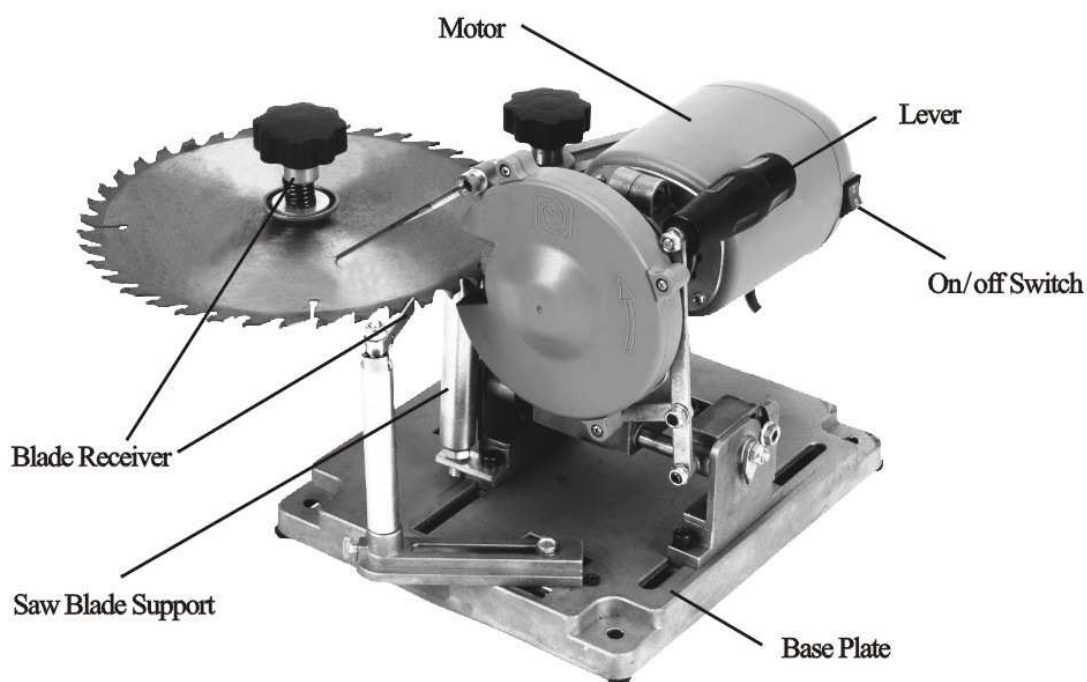
| | |
|-------------------------|---------------|
| Jmenovité napětí | 230 V ~ 50 HZ |
| Nominální výkon | 110W |
| Rychlost bez zatížení | 5300 ot/min |
| Průměr brusného kotouče | 100mm |
| Průměr pilového kotouče | 90-400 mm |
| Váha | 5,40 kg |

Text, schémata a data jsou, s ohledem na dobu tisku, správná. V zájmu kontinuálního zlepšování našich výrobků, jsou technická data předmětem změn bez oznámení.

Zamýšlené použití

Toto zařízení je navrženo pro broušení ostří kotoučových pil do průměru 400 mm. Nepoužívejte jej nebo neupravujte pro jakékoliv jiné účely. Opravy by měly být prováděny pouze autorizovaným servisním střediskem. Abyste se vyhnuli nehodě a/nebo poranění, používejte pouze originální náhradní díly.

Díly



Motor - motor

Lever – páka

On/Off Switch – spínač zapnuto/vypnuto

Base Plate – základová deska

Saw Blade Support - Podpěra pilového kotouče

Blade Receiver – Nosný prvek pilového kotouče

Provoz

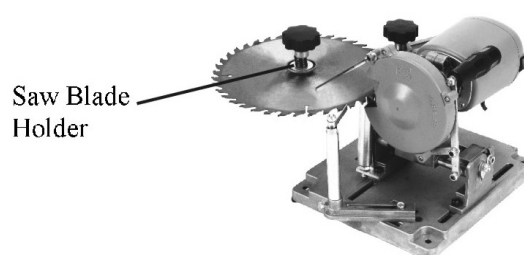
Všimněte si prosím: Napětí napájecího zdroje musí korespondovat se specifikací uvedenou na výrobním štítku, umístěném na zařízení.

Před připojením zařízení do zdroje napájení se ujistěte, že je ovládací spínač vypnutý a vyhnuli se tak neočekávanému startu zařízení. Před prováděním nastavení nebo jakékoliv práce na zařízení vždy vypněte zástrčku ze zásuvky.

Důležité! Před výměnou smirkového papíru a před prováděním jakékoliv práce na zařízení, vždy odpojte zástrčku ze zásuvky.

Nastavení zařízení

Demontujte madlový upínací prvek, všechny podložky, pružinu a středící kus z držáku pilového kotouče - Saw Blade Holder.



Nasadíte ostřený pilový kotouč na šroub a znovu nasadíte díly v pořadí uvedeném na obrázku níže.

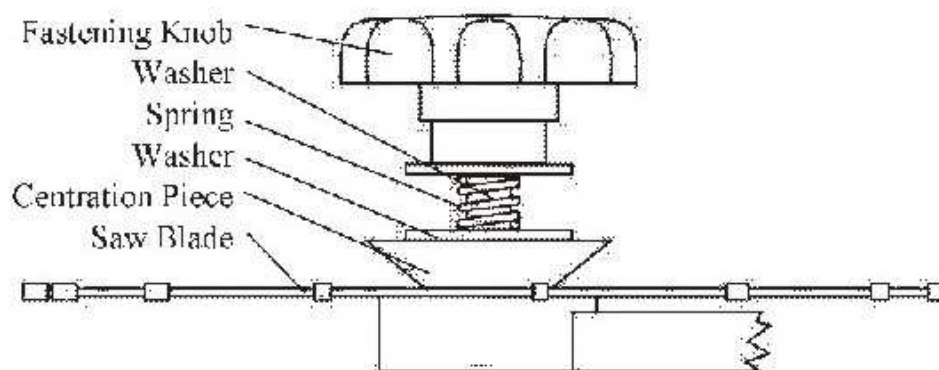
Fastening Knob - upínací prvek - matice

Washer – podložky

Sprín – pružina

Centration Piece – středící kus

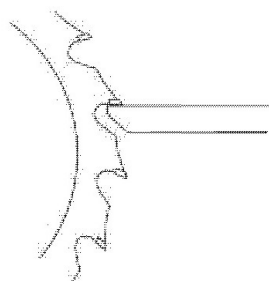
Saw Blade – pilový kotouč



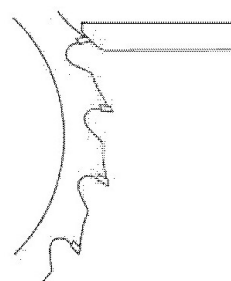
Pilový kotouč by měl být pouze vystředěn a upínací šroub (matice) by neměl být příliš dotažen. Pouze tak, aby byla zajištěna dostatečná tenze a pilový kotouč se mohl stále otáčet. Zajistěte, aby nebyl středící kus nakloněný.

Nastavení pilového kotouče

Poloha pilového kotouče musí být nastavena podle brusného kamene. Podle toho, zda chcete brousit přední část zubu nebo zadní část zubu, musí být pilový kotouč nastaven tak, jak je zobrazeno na následujících kresbách. Povrch, který je ostřen (broušen) musí být paralelně s příslušnou stranou brusného kamene.

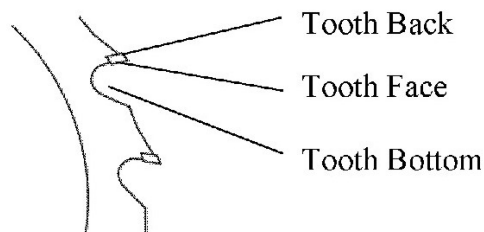


Poloha brusného kamene při ostření přední části zubu



Poloha brusného kamene při broušení zadní části zubu

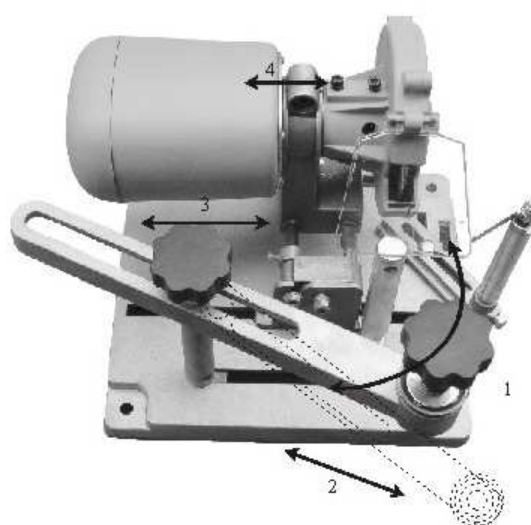
Tooth Back – zadní část zubu
Tooth Face – přední část zubu
Tooth Bottom – dolní část zubu



Podle velikosti pilového kotouče potřebujete nastavit otočné rameno držáku pilového kotouče, a pokud je to nutné, také polohu bloku motoru.

Po uvolnění maticového upínacího prvku (1) může být rameno (2) vytaženo a otočeno. Vřetenem, ke kterému je rameno uchyceno, může být, v drážce základové desky, také pohybováno (3),

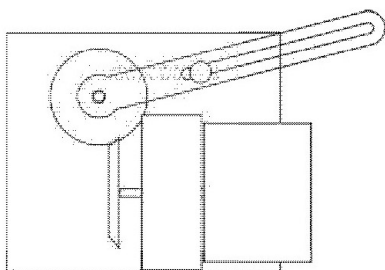
To umožňuje velké množství nastavení pro všechny průměry pilového kotouče v rozsahu 90cm až 400cm. Blok motoru může být na základové desce (4) přesunut dozadu a vpřed, což je u velkých průměrů kotoučů nutné.



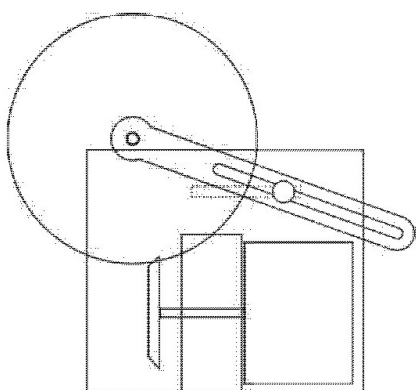
Pomocí těchto možností nastavení můžete pilový kotouč nastavit do požadované polohy k brusnému kamenu. Během ostření bude, pomocí provozní páky, pohybováno kamenem vpřed a vzad. Proto musí být páka, při nastavování správné polohy, otočena nahoru a brusný kámen se tak může zaklesnout do spodní části zubu

Příklady nastavení pro různé průměry pilových kotoučů

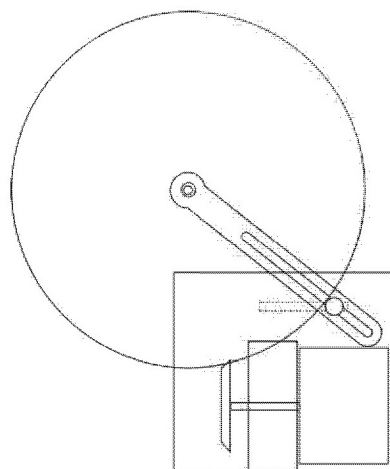
- (1) pilový kotouč o průměru 90mm, motor přesunut vzad
- (2) pilový kotouč o průměru 230mm; motor musí být posunut vpřed, abyste se vyhnuli kolizi s ramenem
- (3) pilový kotouč o průměru 400mm; motor posunut vpřed, rameno musí být nastaveno takovým způsobem, aby upínací matice nekolidovala s pilovým kotoučem.



(1) 90mm blade diameter



(2) 230mm blade diameter



(3) 400mm blade diameter

Omezovací patka - Hloubkoměr

Po nastavení správné polohy ramena, motoru a pilového kotouče musí být také nastavena omezovací patka.

K nastavení patky nastavte brusný kámen na dno zubu tak, aby mohla být přední část zubu kompletně naostřena, ale brusný kámen se dna zubu nedotýkal (musí zde být vůle několik milimetrů). K zafixování správné polohy patky utáhněte upínací šroub.



Depth Gauge

Podpěra pilového kotouče

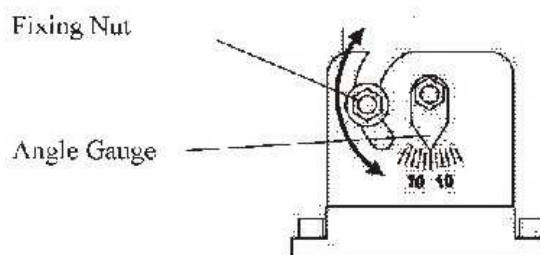
K zajištění lepší stability a přesnějšího nastavení je nezbytné umístit pilový kotouč co nejblíže k brusnému kameni tak, aby se o něj mohl kotouč opírat.

Saw Blade-Support



Pilové kotouče se vsazenými zuby

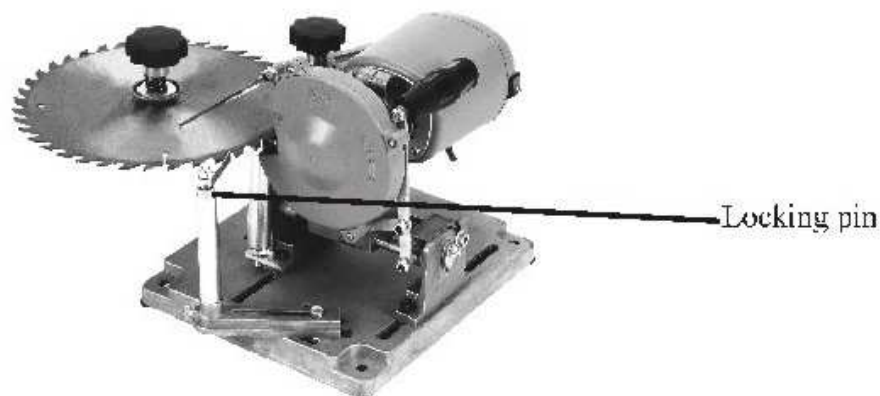
U pilových kotoučů se vsazenými zuby může být motor nakloněn. Povolte upínací šrouby na obou stranách desky motoru a nastavte požadovaný úhel. Upínací element motoru může být nakloněn v obou směrech v úhlu do 25°.



Může dojít k tomu, že nemůže být požadovaný úhel nastaven, protože se u velkých úhlů motor dotýká základové desky. V tom případě otočte blok motoru o 180° v objímce držáku motoru (uvolněte upínací šroub v krku motoru).

Ostření kruhových pilových ostří

Po dokončení všech nastavení nastavte pojistný kolík (locking pin) takovým způsobem, aby vytvářel nepatrný tlak na pilový kotouč. (viz. Obrázek níže).



Zapněte zařízení a manipulací páky se souběžným pohybem brusného kamene směrem k zubu proveďte naostření, dokud brusný kámen nedosáhne nastavené hloubky omezovací patky. Táhněte brusný kámen vzad, zastavte jej (manipulací s pákou) a otočte pilový kotouč k naostření dalšího zubu. Opakujte tyto kroky, dokud nenaostříte všechny zuby.

V případě, že má kotouč vsazené zuby, naostřete pouze každý druhý zub a poté úhel otočte, abyste nabrousili zbývající zuby.

Při ostření zadní části zubu nastavte brusný kámen analogicky shodně k danému směru – kapitola (Nastavení pilových kotoučů.)

Údržba a čištění

Důležité! Před prováděním jakékoliv práce na zařízení vždy odpojte zástrčku ze zásuvky.

Zajistěte, aby bylo zařízení vždy čisté a suché. K čištění používejte suchý nebo vlhký, nikoliv však mokrý, hadr. Hybné části by měly být čas od času mazány. K čištění nepoužívejte silné nebo hořlavé čisticí prostředky jako jsou benzín, ředidlo, terpentýn apod.

Motor je bezúdržbový. Jako prevenci před přehřátím zařízení zajistěte, aby byly všechny ventilační otvory čisté a zůstaly otevřené

Tento popis a ilustrace jsou nezávazné, Společnost si vyhrazuje právo jejich úpravy bez oznámení.

Záruční list patří k prodávanému výrobku odpovídajícího čísla jako jeho nedílná součást. Ztráta originálu záručního listu bude důvodem k neuznání záruční opravy. Na výrobky je zákazníkovi poskytována **záruční doba 24 měsíců** a 6 měsíců na baterii ode dne nákupu. Během této doby odstraní autorizovaný servis bezplatně veškeré vady výrobku způsobené výrobní závadou nebo vadným materiálem. Výrobce garantuje zachování odpovídajících funkčních vlastností nářadí a jeho bezpečný provoz pouze v případě realizace všech servisních zásahů na nářadí v autorizovaném servisu.

Záruka zaniká v těchto případech :

- nebyl předložen originál záručního listu
- jedná-li se o přirozené opotřebení funkčních částí výrobku v důsledku používání stroje
- výrobek byl používán v rozporu s návodem k obsluze
- závada vznikla nepřipustným zásahem do výrobku (včetně zásahu a úprav neautorizovaným servisem)
- poškození bylo způsobeno vnějšími vlivy, například znečištěním, vystavením stroje nevhodným povětrnostním podmínkám
- výrobek je mechanicky poškozen vinou uživatele, dle posouzení servisního střediska
- běžná údržba výrobku, např. promazání, vyčištění stroje není považována za záruční opravu

Servisní středisko:

Servis ČR :

Servis Sharks , tel. č. +420774335397,+420774416287

email : servis@sharks-cz.cz

Servis SK:

Reklamácie uplatňujte na telefónnom čísle : 0918 999402 – p. Šimčák

e-mail: sharks-slovakia@hotmail.com

Reklamacii uplatňujte u svého obchodníka, případně předejte výrobek přímo do servisu (pouze v originálním balení !).

Po obdržení kompletního výrobku v nerozloženém stavu posoudí servis oprávněnost reklamace. Případné záruční opravy potvrdí servis do záručního listu.

Záruční lhůta se prodlužuje o dobu od převzetí reklamace servisem (obchodníkem) po odevzdání opraveného výrobku zpět zákazníkovi. Dovozece si vyhrazuje 30 dnů k posouzení reklamace z hlediska nároku na bezplatnou opravu (náhradu) v rámci záruky.

Prodávající je povinen při prodeji seznámit kupujícího s obsluhou výrobku, výrobek předvést a řádně vyplnit záruční list.

| | |
|--|--|
| Záruční list Záručný list/Karta garancvina Jótállási levél/Garantieschein | <div style="border: 1px solid black; padding: 5px; margin-bottom: 5px;">1.oprava</div> <div style="border: 1px solid black; padding: 5px; margin-bottom: 5px;">2.oprava</div> <div style="border: 1px solid black; padding: 5px;">3.oprava</div> |
| Výrobek Výrobok | Typ/Serie Typ/Serie |
| Razítko/podpis Pečiatka a podpis | |
| Datum Dátum | Číslo výrobku |

Tento produkt nevhazujte do komunálního směsného odpadu. Spotřebitel je povinný odevzdat toto zařízení na sběrném místě, kde se zabezpečuje recyklace elektrických nebo elektronických zařízení. Další informace o separovaném sběru a recyklaci získáte na místním obecním úřadě, ve firmě zabezpečující sběr vašeho komunálního odpadu nebo v prodejně, kde jste produkt koupili.



Prohlášení o shodě ES / EC Declaration of Conformity
vydané dle § 13 zákona č. 22/1997 Sb. v platném znění

Tímto prohlašujeme my (*We hereby declare,*)

Steen QOS s.r.o. Bor č.3, 36001 Karlovy Vary IČ 27972949

že koncepce a konstrukce níže uvedených přístrojů v provedeních, která uvádíme do oběhu, odpovídá příslušným základním požadavkům směrnic ES na bezpečnost a hygienu.

(That the design, type and construction of the following machine, as brought into circulation by us, comply

with the basic safety and health requirements of pertinent EC directives.)

V případě změny přístroje, která s námi nebyla konzultována, ztrácí toto prohlášení svou platnost.

Označení přístrojů (*Machine description*): Ostříčka pilových kotoučů Sharks SH400

Model výrobku (*Article no*): - **SHK305**

Příslušná nařízení vlády (*Applicable EC directive*):

Nařízení vlády č. 17/2003 Sb. o elektrických zařízeních nízkého napětí 2006/95/ES

- Nařízení vlády č.616/2006 Sb. o elektromagnetické kompatibilitě 2004/108ES

- Nařízení vlády č. 18/2003 Sb. o elektromagnetické kompatibilitě (89/336/EHS)

- Nařízení vlády č. 325/2005 Sb. o omezení používání

určitých nebezpečných látek v EEE (RoHS) (2002/95/ES)

V Karlových Varech dne 26.11.2010

J. Beneš

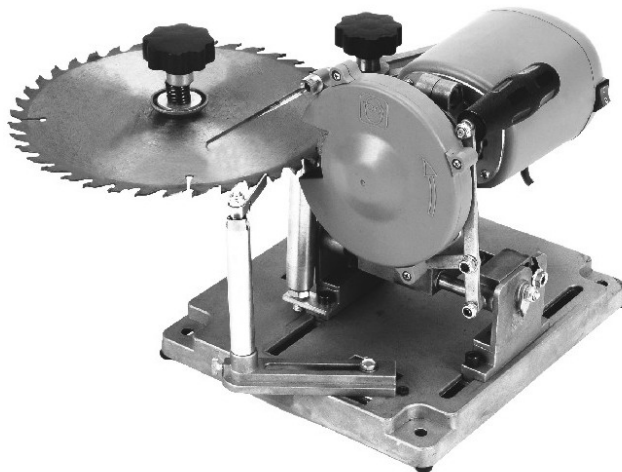
Jednatel společnosti



Návod na obsluhu

Ostrička pilových kotúčov Sharks SH400

obj.číslo SHK305



Distributor: Steen QOS s.r.o. Bor. Č.p. 3, Karlovy Vary
Distributor do SR Sharks Slovakia s.r.o., Seňa 162, Seňa
(CZ)

PLASTOVÝ OBAL ODSTRÁŇTE Z DOSAHU DĚTÍ, HROZÍ NEBEZPEČÍ UDUŠENÍ!

(SK)

**PLASTOVÝ OBAL ODSTRÁŇTE Z DOSAHU DETÍ. HROZÍ NEBEZPEČENSTVO
UDUŠENIA!**

Upozornenie:

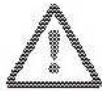
Pred použitím tohoto výrobku preštudujte tento návod a držte sa všetkých bezpečnostných pravidiel a prevádzkových inštrukcií.

Tento výrobok je určený pre hobby a domácich majstrov, nejedná sa o PROFI - radu.

Návod je preložený z originálu výrobcu

Návod na obsluhu

Bezpečnostné



doporučenia

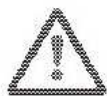
Varovanie! Pri používaní elektrického náradia by mali byť, ku zníženiu rizika požiaru, úrazu elektrickým prúdom a poraneniu osôb, dodržiavané základné bezpečnostné opatrenia včítane nasledujúcich.

Pred prevádzkovaním zariadenia si pozorne prečítajte nasledujúce inštrukcie. Tieto inštrukcie uschovajte pre neskoršie použitie.

- **Udržujte pracovnú oblasť čistú.**
Preplnené a neupratané pracovné priestory a pracovné stoly vás môžu priviesť do situácií, pri ktorých dochádza k poraneniu.
- **Vezmite do úvahy pracovné prostredie.**
Nevystavujte náradie dažďu. Nepoužívajte náradie na vlhkých alebo mokrych miestach. Udržujte pracovnú oblasť dobre osvetlenú. Nepoužívajte náradie v prítomnosti horľavých plynov alebo kvapalín.
- **Opatrenie proti úrazu elektrickým prúdom.**
Zabráňte kontaktu tela s uzemnenými povrchmi (napr. potrubím, radiátormi, chladničkami, šporákmi).
- **Pracujte sami, mimo dosahu iných osôb.**
Nenechajte iné osoby, obzvlášť deti, aby sa zúčastnili práce, ktorú prevádzate, dotýkali sa nástroja alebo predlžovacieho kábla. Držte ich od pracovnej oblasti ďalej.
- **Náradie uzamknite, pokiaľ ho nepoužívate.**
Pokiaľ nie je používané, malo by byť náradie uskladnené na suchom, uzamykateľnom mieste, z dosahu detí.
- **Netlačte na náradie.**
Prácu urobíte lepšie a bezpečnejšie, keď použijete náradie v zamýšľanom rozsahu.
- **Používajte správne nástroje.**
Netlačte na malé nástroje, aby ste previedli prácu určenú pre výkonnejšie nástroje. Nepoužívajte nástroje na účel, pre ktorý nie sú určené, napríklad nepoužívajte kotúčovú pílu pre rezenie konárov.
- **Vhodne sa obliekajte.**
Nenoste voľné odevy alebo šperky, môžu byť zachytené hybnými časťami. Pri práci vo vonkajšom prostredí je doporučovaná protišmyková obuv. Na zakrytie dlhých vlasov noste pokrývku hlavy.
- **Používajte ochranné okuliare.**
V prašnom prostredí používajte tvárovú masku alebo respirátor.
- **Pripojte zariadenie na odlučovanie prachu.**
Pokiaľ je náradie prispôbené na pripojenie odlučovania a zhromažďovania prachu, zaistite jeho pripojenie a správne používanie.

- **Nepoškodzuje siet'ový kábel.**
Nikdy neťahajte za kábel, keď chcete odpojiť zástrčku zo zásuvky. Siet'ový kábel odpojte zovrením výstupkov na zástrčke. Držte kábel v bezpečnej vzdialenosti od zdrojov tepla, oleja a ostrých hrán.
- **Zabezpečte si prácu.**
Pokiaľ je to možné používajte na pridržanie obrobku svorky alebo zverák. Je to bezpečnejšie než použitie rúk.
- **Nepredkláňajte sa.**
Neustále udržiajte pevný a stabilný postoj.
- **Starostlivo nástroje udržiajte.**
Na zaistenie lepšieho a bezpečnejšieho výkonu, udržiajte rezné nástroje ostré a čisté. Dodržujte inštrukcie pre mazanie a výmenu príslušenstva. Pravidelne kontrolujte siet'ový kábel a zástrčky nástroja. Pokiaľ sú poškodené, nechajte ich opraviť v autorizovanom servise. Pravidelne kontrolujte predlžovací kábel. V prípade poškodenia ich vymeňte. Udržiajte madla suché, čisté a zbavené oleja a mazadiel.
- **Odpojte nástroj.**
Pokiaľ ho nepoužívate, pred opravou a výmenou príslušenstva, ako sú nože, vrtáky a frézy, odpojte nástroj od zdroja napájania.
- **Odstráňte nastavujúce kľúče a náradie.**
Vytvorte si návyk, kedy, pred spustením nástroja pohľadom skontrolujete, či sú nastavujúce náradie a kľúče odstránené z nástroja.
- **Zamedzte náhodnému štartu.**
Zaistite, aby bol pri pripojovaní spínač v polohe "vypnuté-off".
- **Používajte predlžovacie káble pre vonkajšie použitie.**
Pokiaľ je nástroj používaný vonku, používajte len predlžovacie káble pre vonkajšie použitie a sú tiež tak označené.
- **Bud'te ostražití.**
Sledujte, čo robíte, používajte sedliacky rozum a neprevádzkujte zariadenie, keď ste unavení, alebo pod vplyvom alkoholu alebo drog.
- **Kontrolujte poškodené časti.**
Pred ďalším použitím nástroja, by mal byť starostlivo skontrolovaný, k stanoveniu, že bude fungovať správne a vykonávať zamýšľanú funkciu. Skontrolujte nastavenie a zostavenie hybných častí, možné poškodenie častí, zostavenie a akékoľvek iné stavy, ktoré môžu prevádzku ovplyvniť. Kryt alebo iná časť, ktorá je poškodená, by mala byť neodkladne opravená alebo vymenená autorizovaným servisom, pokiaľ nie je v tomto návode uvedené inak. Poškodené spínače nechajte vymeniť v autorizovanom servisnom stredisku. Nepoužívajte nástroj, pokiaľ nie je ovládací spínač funkčný a nedá sa zapnúť alebo vypnúť.
- **Varovanie!**
Použitie príslušenstva alebo spojenia iné, než doporučené v tomto návode môžu predstavovať riziko poranenia osôb.
- **Nechajte váš nástroj opraviť kvalifikovanou osobou.**
Tento elektrický nástroj vyhovuje relevantným bezpečnostným predpisom. Opravy by mali byť prevádzané len kvalifikovanou osobou s použitím originálnych náhradných dielov, inak to

môže mať za následok významné nebezpečie pre užívateľa.



V prípade akejkoľvek špatnej funkcie, poruchy, výskytu dymu alebo nadmerného hluku, okamžite zariadenie vypnite.



Varovanie! V priebehu prevádzky zariadenia vždy používajte chrániče sluchu.

Technické dáta

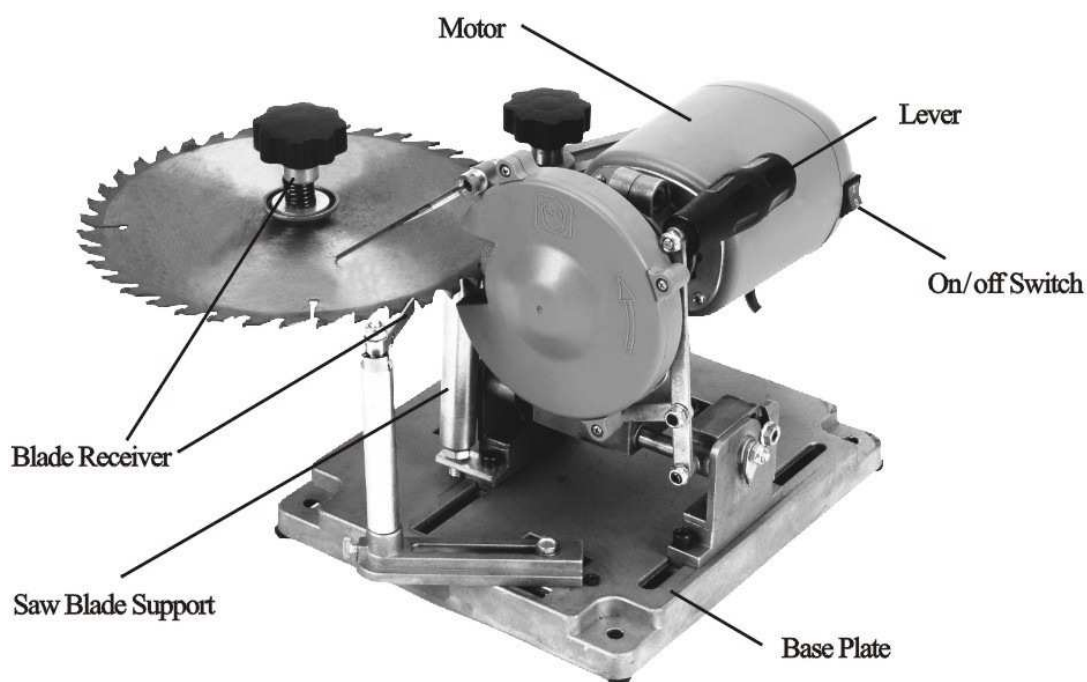
| | |
|-------------------------|---------------|
| Menovité napätie | 230 V ~ 50 HZ |
| Nominálny výkon | 110W |
| Rýchlosť bez zaťaženia | 5300 ot/min |
| Priemer brúsneho kotúča | 100mm |
| Priemer pilového kotúča | 90-400 mm |
| Váha | 5,40 kg |

Text, schémy a dáta sú, s ohľadom na dobu tlače, správne. V zájme kontinuálneho zlepšovania našich výrobkov, sú technické dáta predmetom zmien bez oznámenia.

Zamýšľané použitie

Toto zariadenie je navrhnuté pre brúsenie ostria kotúčových píl do priemeru 400 mm. Nepoužívajte ho alebo neupravujte pre akékoľvek iné účely. Opravy by mali byť prevádzané len autorizovaným servisným strediskom. Aby ste sa vyhli nehode alebo poraneniu, používajte len originálne náhradné diely.

Diely



Motor - motor

Lever – páka

On/Off Switch – spínač zapnuté/vypnuté

Base Plate – základová doska

Saw Blade Support - Podpera pilového kotúča

Blade Receiver – Nosný prvok pilového kotúča

Prevádzka

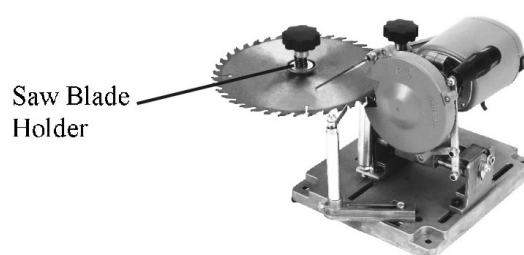
Všimnite si prosím: Napätie napájacieho zdroja musí korešpondovať so špecifikáciou uvedenou na výrobnom štítku, umiestnenom na zariadení.

Pred pripojením zariadenia do zdroja napájania sa uistite, že je ovládací spínač vypnutý a vyhnete sa tak neočakávanému štartu zariadenia. Pred prevádzaním nastavení alebo akejkoľvek práce na zariadení vždy vypnite zástrčku zo zásuvky.

Dôležité! Pred výmenou brúsneho papiera a pred prevádzaním akejkoľvek práce na zariadení, vždy odpojte zástrčku zo zásuvky.

Nastavenie zariadenia

Demontujte madlový upínací prvok, všetky podložky, pružinu a strediaci kus z držiaku pilového kotúča - Saw Blade Holder.



Nasaďte ostrený pilový kotúč na skrutku a znovu nasajte diely v poradí uvedenom na obrázku nižšie.

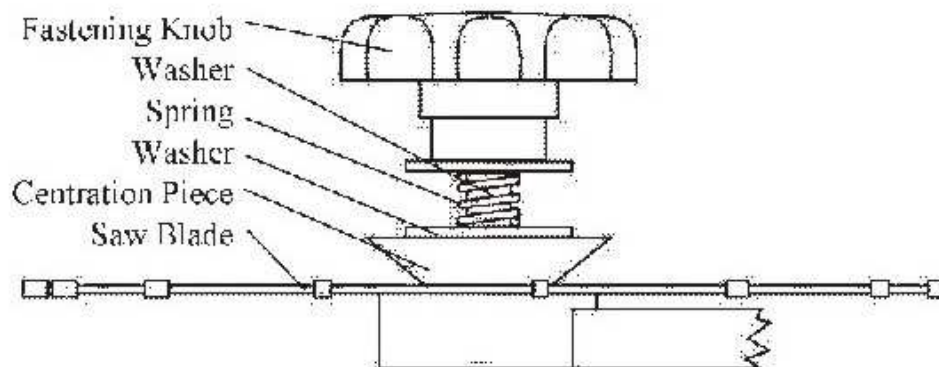
Fastening Knob - upínací prvok - matica

Washer – podložky

Spríng – pružina

Centration Piece – strediaci kus

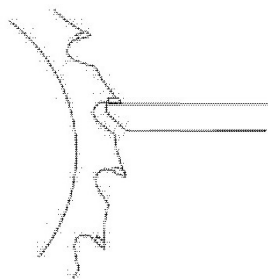
Saw Blade – pilový kotúč



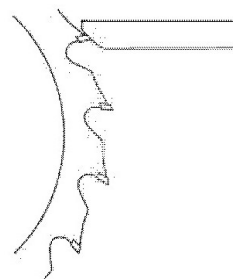
Pilový kotúč by mal byť len vystredený a upínacia skrutka (matica) by nemala byť príliš dotiahnutá. Len tak, aby bola zaistená dostatočná vôľa a pilový kotúč sa mohol stále otáčať. Zaisťte, aby nebol strediaci kus naklonený.

Nastavenie pilového kotúča

Poloha pilového kotúča musí byť nastavená podľa brúsneho kameňa. Podľa toho, či chcete brúsiť prednú časť zubov alebo zadnú časť zubov, musí byť pilový kotúč nastavený tak, ako je to zobrazené na nasledujúcich kresbách. Povrch, ktorý je ostrený (brúsený) musí byť paralelne s príslušnou stranou brúsneho kameňa.

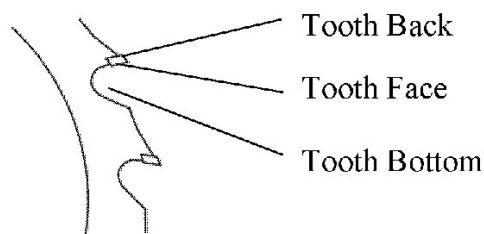


Poloha brúsneho kameňa pri ostrení prednej časti zubov



Poloha brúsneho kameňa pri brúsení zadnej časti zubov

Tooth Back – zadná časť zuba
Tooth Face – predná časť zuba
Tooth Bottom – dolná časť zuba



Podľa veľkosti pilového kotúča potrebujete nastaviť otočné rameno držiacu pilového kotúča, a pokiaľ je to nutné, tiež polohu bloku motora.

Po uvoľnení maticového upínacieho prvku (1) môže byť rameno (2) vytiahnuté a otočené. Vretenom, ku ktorému je rameno prichytené, sa môže, v drážke základovej dosky, tiež pohybovať (3),

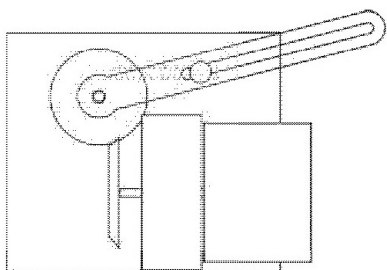
To umožňuje veľké množstvo nastavení pre všetky priemery pilového kotúča v rozsahu 90cm až 400cm. Blok motora môže byť na základovej doske (4) presunutý dozadu a vpred, čo je pri veľkých priemeroch kotúčov nutné.



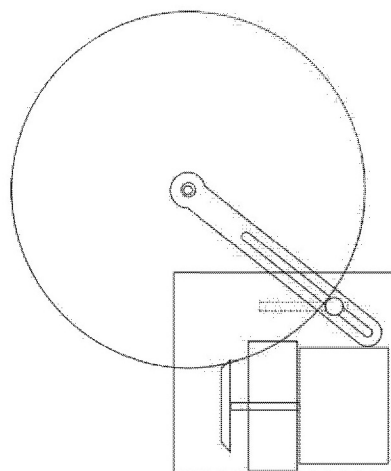
Pomocou týchto možností nastavenia môžete pilový kotúč nastaviť do požadovanej polohy k brúsne kameňu. V priebehu ostrenia bude, pomocou prevádzkovej páky, pohybované kameňom vpred a vzad. Preto musí byť páka, pri nastavovaní správnej polohy, otočená nahor a brúsny kameň sa tak môže zakliesniť do spodnej časti zuba

Príklady nastavenia pre rôzne priemery pilových kotúčov

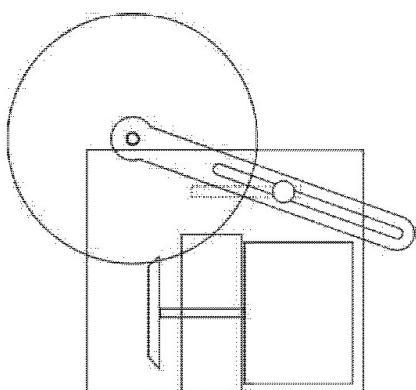
- (4) pilový kotúč s priemerom 90mm, motor presunúť vzad
- (5) pilový kotúč s priemerom 230mm; motor musí byť posunutý vpred, aby ste sa vyhli kolízii s ramenom
- (6) pilový kotúč s priemerom 400mm; motor posunutý vpred, rameno musí byť nastavené takým spôsobom, aby upínacia matica nekolidovala s pilovým kotúčom.



(1) 90mm blade diameter



(3) 400mm blade diameter



(2) 230mm blade diameter

Omedzovacia pätká - Hlbkómer

Po nastavení správnej polohy ramena, motora a pilového kotúča musí byť tiež nastavená omedzovacia pätká.

Na nastavenie pätky nastavte brúsny kameň na dno zubu tak, aby mohla byť predná časť zubu kompletne naostrená, ale brúsny kameň sa dna zubu nedotýkal (musí tu byť vôľa niekoľko milimetrov). Na zafixovanie správnej polohy pätky utiahnite upínaciu skrutku.



Depth Gauge

Podpera pilového kotúča

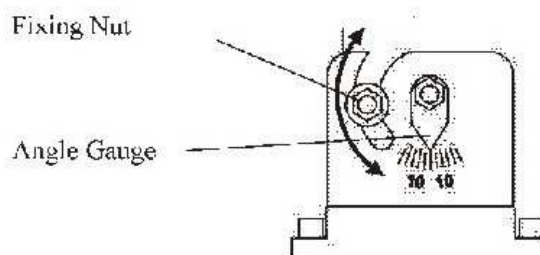
Na zaistenie lepšej stability a presnejšieho nastavenia je nevyhnutné umiestniť pilový kotúč čo najbližšie k brúsnemu kameňu tak, aby sa o neho mohol kotúč opierať.

Saw Blade-Support



Pilové kotúče so vsadenými zubami

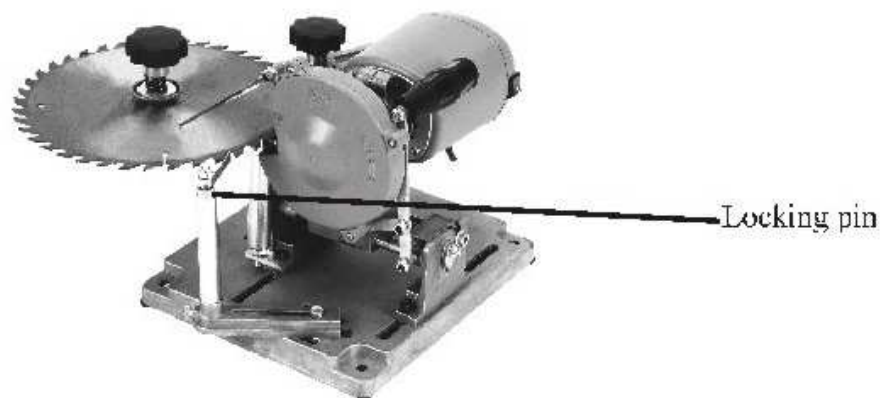
Pri pilových kotúčoch so vsadenými zubami môže byť motor naklonený. Povoľte upínacie skrutky na oboch stranách dosky motora a nastavte požadovaný uhol. Upínací element motora môže byť naklonený v oboch smeroch v uhle do 25°.



Môže dôjsť k tomu, že nemôže byť požadovaný uhol nastavený, pretože sa pri veľkých uhloch motor dotýka základovej dosky. V tom prípade otočte blok motora o 180° v objímke držiaku motora (uvoľnite upínaciu skrutku v krku motora).

Ostrenie kruhových pilových ostrí

Po dokončení všetkých nastavení nastavte poistný kolík (locking pin) takým spôsobom, aby vytváral nepatrný tlak na pilový kotúč. (viď. Obrázok nižšie).



Zapnite zariadenie a manipuláciou páky so súbežným pohybom brúsneho kameňa smerom k zubu preveďte naostrenie, dokiaľ brúsny kameň nedosiahne nastavenú hĺbku obmedzovacej pätky.

Ťahajte brúsny kameň vzad, zastavte ho (manipuláciou s pákou) a otočte pilový kotúč na naostrenie ďalšieho zubu. Opakujte tieto kroky, dokým nenaostříte všetky zuby.

V prípade, že má kotúč vsadené zuby, naostrite iba každý druhý zub a potom uhol otočte, aby ste nabrúsili ostatné zuby.

Pri ostrení zadnej časti zubu nastavte brúsny kameň analogicky zhodne k danému smeru – kapitola (Nastavenie pilových kotúčov.)

Údržba a čistenie

Dôležité! Pred prevádzaním akejkoľvek práce na zariadení vždy odpojte zástrčku zo zásuvky.

Zaistite, aby bolo zariadenie vždy čisté a suché. Na čistenie používajte suchú alebo vlhkú, nikdy však mokrú, handru. Hybné časti by mali byť čas od času mazané. Na čistenie nepoužívajte silné alebo horľavé čistiace prostriedky ako sú benzín, riedidlo, terpentýn a pod.

Motor je bezúdržbový. Ako prevenciu pred prehriatím zariadenie zaistite, aby boli všetky ventilačné otvory čisté a zostali otvorené

Tento popis a ilustrácie sú nezáväznú, Spoločnosť si vyhradzuje právo ich úpravy bez oznámenia.

Záručný list patrí k predávanému výrobku odpovedajúceho čísla ako jeho nedeliteľná súčasť. Strata originálu záručného listu bude dôvodom na neuznanie záručnej opravy. Na výrobky je zákazníkovi poskytovaná **záručná doba 24 mesiacov** a 6 mesiacov na batériu odo dňa nákupu. Behom tejto doby odstráni autorizovaný servis bezplatne všetky vady výrobku spôsobené výrobnou závadou alebo vadným materiálom. Výrobca garantuje zachovanie odpovedajúcich funkčných vlastností náradia a jeho bezpečnú prevádzku iba v prípade realizácie všetkých servisných zásahov na náradí v autorizovanom servise.

Záruka zaniká v týchto prípadoch :

- nebol predložený originál záručného listu
- jedná sa o prirodzené opotrebenie funkčných častí výrobku v dôsledku používania stroja
- výrobok bol používaný v rozpore s návodom na obsluhu
- závada vznikla neprípustným zásahom do výrobku (včítane zásahu a úprav neautorizovaným servisom)
- poškodenie bolo spôsobené vonkajšími vplyvmi, napríklad znečistením, vystavením stroja nevhodným poveternostným podmienkam
- výrobok je mechanicky poškodený vinou užívateľa, podľa posúdenia servisného strediska
- bežná údržba výrobku, napr. premazanie, vyčistenie stroja nie je považovaná za záručnú opravu

Servisné stredisko:

Servis ČR :

Servis Sharks , tel. č. +420774335397,+420774416287

email : servis@sharks-cz.cz

Servis SK:

Reklamácie uplatňujte na telefónnom čísle : 0918 999402 – p. Šimčák

e-mail: sharks-slovakia@hotmail.com

Reklamáciu uplatňujte u svojho obchodníka, prípadne odovzdajte výrobok priamo do servisu (iba v originálnom balení !).

Po obdržaní kompletného výrobku v nerozloženom stave posúdi servis oprávnenosť reklamácie. Prípadné záručné opravy potvrdí servis do záručného listu.

Záručná lehota sa predlžuje o dobu od prevzatia reklamácie servisom (obchodníkom) po odovzdanie opraveného výrobku späť zákazníkovi. Dovožca si vyhradzuje 30 dní na posúdenie reklamácie z hľadiska nároku na bezplatnú opravu (náhradu) v rámci záruky.

Predávajúci je povinný pri predaji zoznámiť kupujúceho s obsluhou výrobku, výrobok predviesť a riadne vyplniť záručný list.

Tento produkt nevhadzujte do komunálneho zmiešaného odpadu. Spotrebiteľ je povinný odovzdať toto zariadenie na zbernom mieste, kde sa zabezpečuje recyklácia elektrických alebo elektronických zariadení. Ďalšie informácie o separovanom zbere a recyklácii získate na miestnom obecnom úrade, vo firme zabezpečujúcej zber vášho komunálneho odpadu alebo v predajni, kde ste produkt kúpili.



Vyhlasenie o zhode ES / EC Declaration of Conformity
vydané podľa zákona č. 264/1999 Z.z. v platnom znení

Týmto vyhlasujeme my (*We hereby declare,*)

Steen QOS s.r.o. Bor č.3, 36001 Karlovy Vary IČ 27972949

že koncepcia a konštrukcia nižšie uvedených prístrojov v prevedeniach, ktoré uvádzame do obehu, odpovedá príslušným základným požiadavkam smerníc ES na bezpečnosť a hygienu.

(That the design, type and construction of the following machine, as brought into circulation by us, comply

with the basic safety and health requirements of pertinent EC directives.)

V prípade zmeny prístroja, ktorá s nami nebola konzultovaná, stráca toto vyhlásenie svoju platnosť.

Označenie prístroja (*Machine description*): Ostrička pilových kotúčov Sharks SH400

Model výrobku (*Article no*): - **SHK305**

Príslušné nariadenie vlády (*Applicable EC directive*):

- Nariadenie vlády SR č.308/2004 o elektrických zariadeniach nízkeho napätia 2006/95/ES

- Nariadenie vlády SR č.194/2005 Z.z. . o elektromagnetickej kompatibilite (2004/108ES, 89/336/EHS)

- Vyhláška MŽP SR č. 208/2005 Z.z., nov. vyhl. MŽP SR č. 313/307 (EU 2002/95/ES) o nakladaní s elektrozaariadeniami a elektroodpadom.

J. Beneš

Konateľ spoločnosti